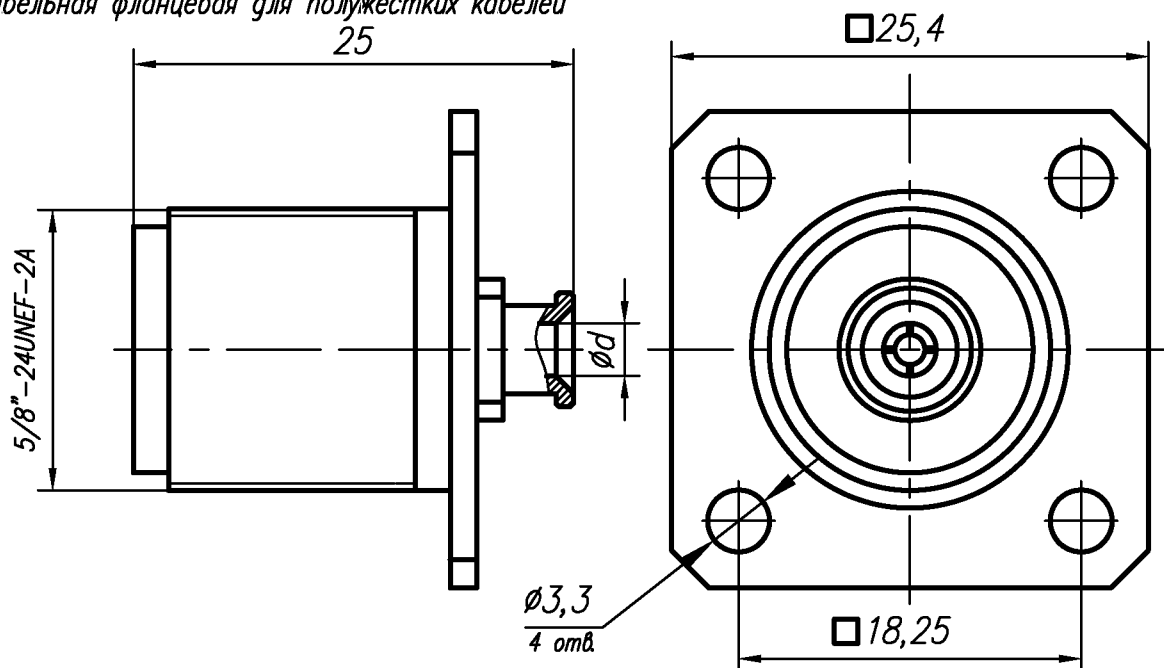


Розетка кабельная фланцевая для полужестких кабелей



Технические параметры

Волновое сопротивление: 50 Ом.

Диапазон рабочих частот: не более 18 ГГц.

КСВН: не более 1,25.

Присоединительные размеры: тип N по ГОСТ РВ. 51914-2002.

Диапазон рабочих температур: от -60 до +155 °С.

Соединители изготавливают в климатических исполнениях, в соответствии с требованиями ГОСТ 15150-69:

В2 – разъемы с литерой "М",

УХЛ2 – разъемы с литерой "К".

Количество сочленений: не менее 500.

Масса: 33 г.

КОАКСИАЛЬНЫЙ СОЕДИНИТЕЛЬ

Розетка кабельная фланцевая

N-РФКП-085-1-140, N-РФКП-2.25-1-145, N-РФКП-141-1-143

ТУ 6313-008-38970729-13

ВАРИАНТЫ ИСПОЛНЕНИЯ РАЗЪЕМА

Обозначение исполнения	Тип применяемого кабеля	d, мм
N-РФКП-085-1-140-2.М	SR-085, SF-085, RG-405 фирмы Flontec, PK50-1,5-22 ТУ 16.505.804-82, SUCOFDRM 086 FEP фирмы HUBER+SUHNER AG.	2,3
N-РФКП-085-1-140-2.К.		
N-РФКП-2.25-1-145-2.М	SUCOFDRM 113 FEP фирмы HUBER+SUHNER AG. SF 100 фирмы Flontec, PK50-2-25, PK50-2-28 ТУ 16.505.806-81,	3,0
N-РФКП-2.25-1-145-2.К.		
N-РФКП-141-1-143-2.М	SR-141, SF-141, RG-402 фирмы Flontec. SUCOFDRM 141 FEP фирмы HUBER+SUHNER AG. PK50-3-28, PK50-3-29 ТУ 16.505.806-81,	3,7.
N-РФКП-141-1-143-2.К.		

П Р И М Е Ч А Н И Е – Допускается применение аналогичных кабелей других производителей

123592 г. Москва, ул. Кулакова, 20, стр.1а

Тел. факс: (495) 662-40-14, 757-65-09

www.amel.ru

Дата выпуска/
номер изменений

23.03.2016

изменение 5

КОАКСИАЛЬНЫЙ СОЕДИНИТЕЛЬ

Розетка кабельная фланцевая

N-РФКП-085-1-140, N-РФКП-2.25-1-145, N-РФКП-141-1-143

ТУ 6313-008-38970729-13

Материалы и покрытия

Деталь	Материал	Покрытие
Корпус	Латунь	для исполнений с литерой "М": 2.М - Cr-Cu(99,4)6;
		для исполнений с литерой "К": 2.К - Cr-Cu(99,4)3;
Гнездо	Бронза бериллиевая	НЗ.Зл-Кс(99,9)1,27 для исполнений с литерой "М", НЗ.Зл-Кс(99,9)0,5 для исполнений с литерой "К".
Втулка	Латунь	Cr-Cu(99,4)6 для исполнений с литерой "М", Cr-Cu(99,4)3 для исполнений с литерой "К".
Изолятор	Фторопласт	—

123592 г. Москва, ул. Кулакова, 20, стр.1а

Тел. факс: (495) 662-40-14, 757-65-09

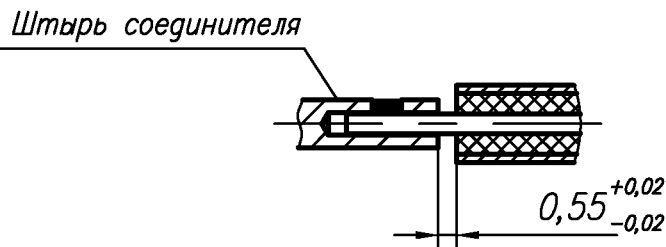
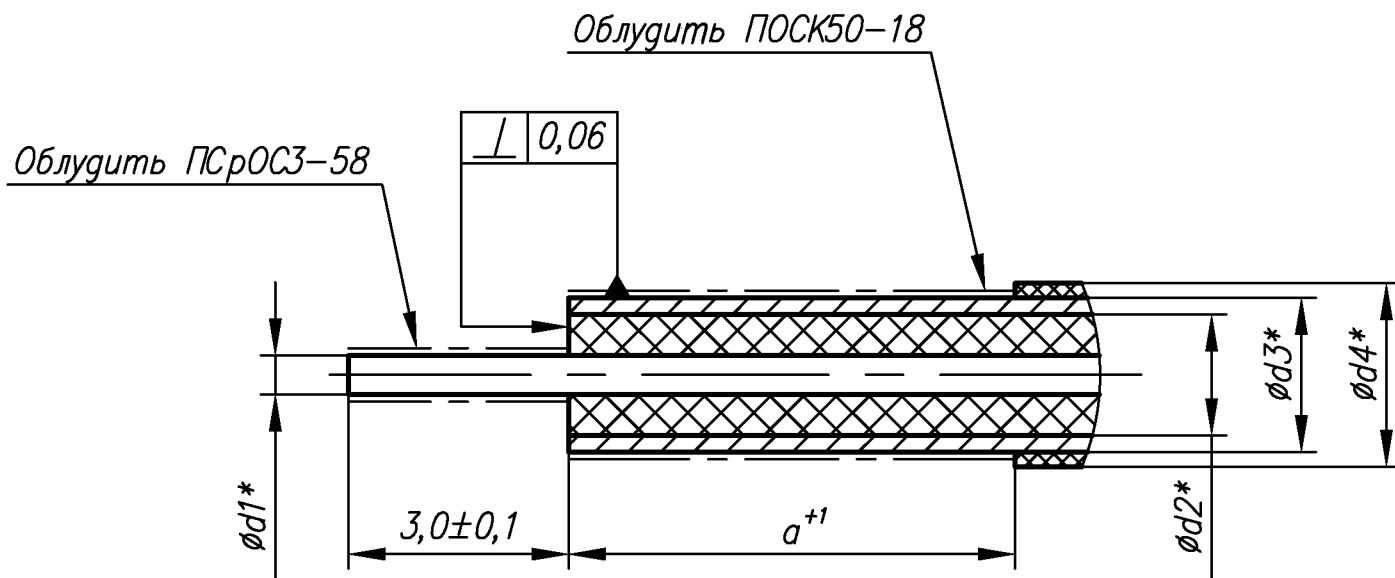
www.amel.ru

Дата выпуска/
номер изменений

23.03.2016

изменение 5

Разделка кабеля



Структура условного обозначения соединителей N

N - BK U - 141 - 1 - 148 - 2.M

Тип покрытия корпуса

2.M - Cr-Su(99,4)6;
4.M - Хим пас. гфж;
5.M - H9;
2.K - Cr-Su(99,4)3;
4.K - Хим пас. гфж;
5.K - H3.

Номер разработки

Способ монтажа

1 - Пайка;
2 - Обжим;
3 - Прижим с пайкой.
4 - Прижим с обжимом

Условное обозначение типа кабеля

Тип корпуса

П - Прямой;
У - Угловой

Вид корпуса, способ крепления или монтажа

BK - Вилка кабельная;
РПК - Розетка приборно-кабельная;
РФК - Розетка фланцевая кабельная;
РБФ - Розетка блочная фланцевая;

Тип соединителя