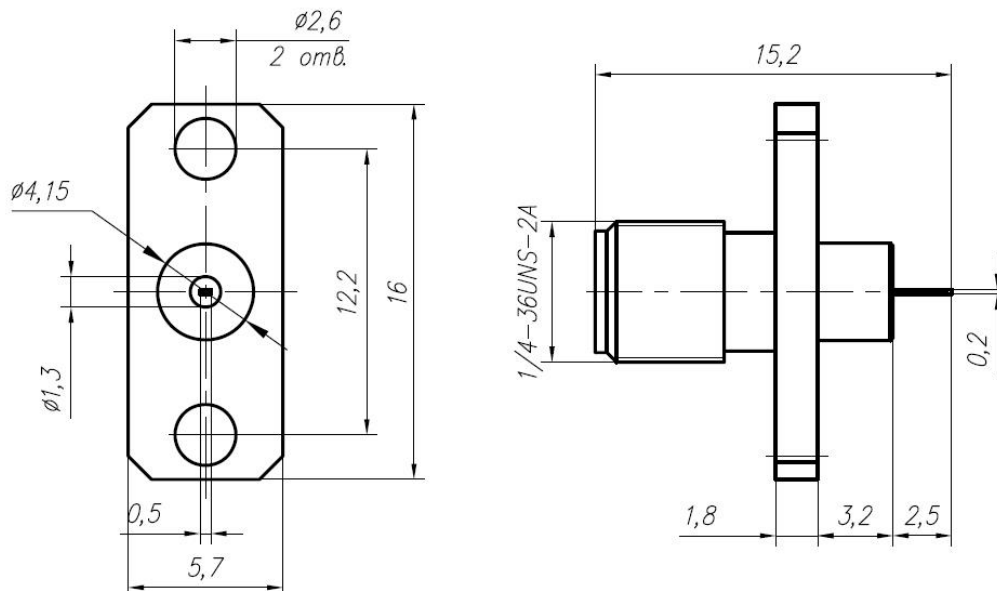


Розетка фланцевая блочная прямая



Электрические характеристики

| | |
|-------------------------|---------------|
| Волновое сопротивление | 50 Ом |
| Диапазон рабочих частот | 0 - 18 ГГц |
| КСВН | не более 1,25 |
| Экранное затухание | ≥ 40 дБ |

Механические характеристики

| | |
|-----------------------|-------------|
| Усилие расчленения | 0,49-9,80 Н |
| Количество сочленений | ≥ 500 |
| Масса | 2,4 г |

Климатические характеристики

| | |
|------------------------------|-----------------|
| Диапазон рабочей температуры | -60 ... +155 °С |
| Климатическое исполнение | В2 |

SMA-РБФП-Х-1-274

| | | | | |
|-----------|------|----------------|---|--------|
| 1 | | | | 130819 |
| Изм. | Лист | № докум. | Подп. | Дата |
| Разраб. | | Пигарев О.М. |  | 130819 |
| Проб. | | Ермаченко Н.И. |  | 130819 |
| Н. контр. | | Кравченко А.А. |  | 130819 |
| Утв. | | Пигарев М.И. | | 130819 |

Тип SMA по ГОСТ РВ 51914-2002

| | | |
|--|------|--------|
| Лит. | Лист | Листов |
| | 1 | 3 |
| ООО «Амитрон Электроникс» +7(495)-662-40-14 | | |

Подп. и дата
Изм. № дудл.
Взам. Изм. №
Подп. и дата
Изм. № подл.
SMA-039



СОЕДИНИТЕЛЬ КОАКСИАЛЬНЫЙ SMA-РБФП-Х-1-274

ТУ 27.33.13.120-005-38970729-2019

Материалы и покрытия

| Деталь | Материал | Покрытие |
|----------|--------------------|----------------------------|
| Корпус | Латунь | 1М — М2.Н3.3л-Кo(99,9)1,27 |
| Гнездо | Бронза бериллиевая | М2.Н3.3л-Кo(99,9)1,27 |
| Изолятор | Фторопласт | - |

Варианты исполнения разъема

| |
|------------------------|
| Обозначение исполнения |
| SMA-РБФП-Х-1-274-1М |

| | |
|--------------|--------------|
| Инд. № подл. | Подп. и дата |
| Взам. Инв. № | Инв. № дудл. |
| Подп. и дата | |
| SMA-039 | |

| | | | | |
|------|------|----------|-------|--------|
| 1 | | | | 130819 |
| Изм. | Лист | № докум. | Подп. | Дата |

SMA-РБФП-Х-1-274

Лист

2

Структура условного обозначения соединителей SMA

SMA - ВК У - 141 - 1 - 170 - 1М
 1 2 3 4 5 6 7

| | | |
|----|---|---|
| 1. | Тип соединителя | SMA |
| 2. | Вид корпуса, способ крепления или монтажа | ВК — вилка кабельная РПК — розетка приборно-кабельная РФК — розетка фланцевая кабельная РБФ — розетка блочная фланцевая РПМ — розетка для монтажа на печатную плату РБМГ — розетка блочная микрополосковая герметичная РБМН — розетка блочная микрополосковая негерметичная ВБФ — вилка блочная фланцевая ВБМ — вилка блочная микрополосковая |
| 3. | Тип корпуса | П — прямой У — угловой |
| 4. | Условное обозначение типа кабеля | Цифровой код типа применяемого кабеля. В обозначениях некабельных соединителей (блочных и для печатных плат) вместо кода используется символ «Х». |
| 5. | Способ монтажа | 1 — пайка 2 — обжим 3 — прижим 4 — прижим с обжимом |
| 6. | Номер разработки | |
| 7. | Тип покрытия корпуса | 1.М — М2.Н3.3л-Кo(99,9)1,27 2.М — Сp-Су(99,4)6 4.М — Хим. пас. зфж. 5.М — Н9 |

| | | | | |
|--------------|--------------|--------------|--------------|--------------|
| Изм. № подл. | Подл. и дата | Взам. Инв. № | Инв. № дудл. | Подл. и дата |
| | | | | |

| | | | | | |
|------|------|----------|-------|------|--------|
| 1 | | | | | 130819 |
| Изм. | Лист | № докум. | Подл. | Дата | |

SMA-РБФП-Х-1-274