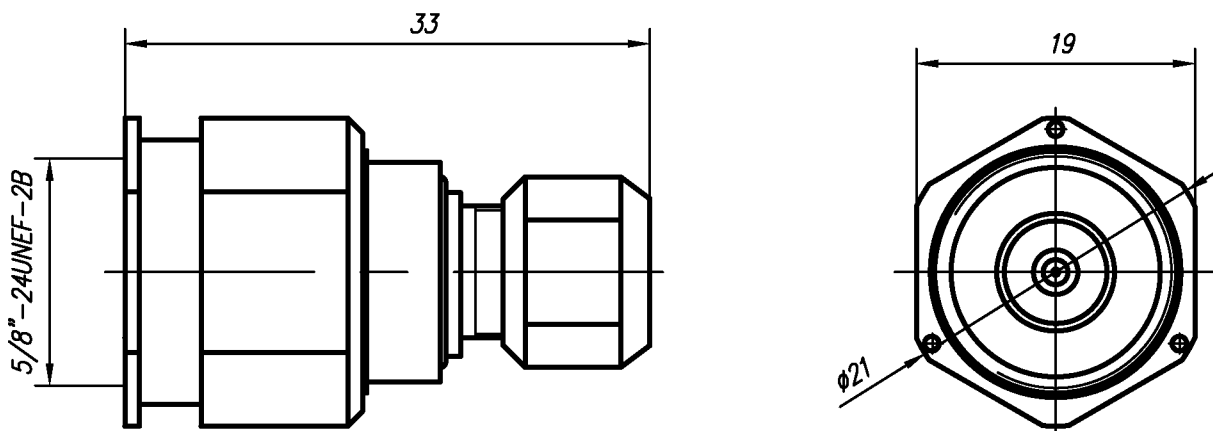


Вилка кабельная для гибких кабелей



Технические параметры

Волновое сопротивление: 50 Ом.

Диапазон рабочих частот: не более 6 ГГц.

КСВН: не более 1,2.

Рабочее напряжение: не более 1500 В.

Диапазон рабочих температур: от -55 до +155 °С.

П. Р. И М Е Ч А Н И Е – Диапазон рабочих температур может быть ограничен типом применяемого припоя

Присоединительные размеры: тип N по ГОСТ РВ. 51914-2002.

Соединители изготавливают в климатических исполнениях, в соответствии с требованиями ГОСТ 15150-69:

В2 – разъемы с литерой "М",

УХЛ2 – разъемы с литерой "К".

Количество сочленений: не менее 500.

Масса: 29 г

ВАРИАНТЫ ИСПОЛНЕНИЯ РАЗЪЕМА

Обозначение исполнения	Тип применяемого кабеля
N-ВКП-3.38-3-297-2.M	LMR-195 фирмы TIMES MICROWAVE SYSTEMS. B9907 фирмы Belden Inc. RG-58/U, фирмы HUBER+SUHNER AG. РК. 50-3-35 ТУ 16.К99-022-2006 НПП "СПЕЦКАБЕЛЬ"; РК. 50-3-151 ТУ 16.К05-024-2004 ОАО "Завод "Чувашкабель"; РК. 50-3-210 ТУ 16.К99-035-2007 НПП "СПЕЦКАБЕЛЬ";
N-ВКП-3.38-3-297-5.M	
N-ВКП-3.38-3-297-2.K	
N-ВКП-3.38-3-297-5.K	

П Р И М Е Ч А Н И Е – Допускается применение аналогичных кабелей других производителей.

Материалы и покрытия

Деталь	Материал	Покрытие
Корпус	Латунь	для исполнений с литерой "М": 2.М - Cr-Cu(99,4)6; 5.М - Н9;
		для исполнений с литерой "К": 2.К - Cr-Cu(99,4)3; 5.К - Н3.
Штырь	Латунь	Cr-Cu(99,4)6 для исполнений с литерой "М", Cr-Cu(99,4)3 для исполнений с литерой "К".
Втулка	Латунь	Н3.Зл-Кс(99,9)1,27 для исполнений с литерой "М", Н3.Зл-Кс(99,9)0,5 для исполнений с литерой "К".
Изолятор	Фторопласт	—
Втулка прижимная	Латунь	Н9 для исполнений с литерой "М", Н3 для исполнений с литерой "К".
Гайка		
Кольцо		
Гайка обжимная		
Кольцо резиновое	Силиконовый каучук VMQ/MVQ	—

Структура условного обозначения соединителей N

