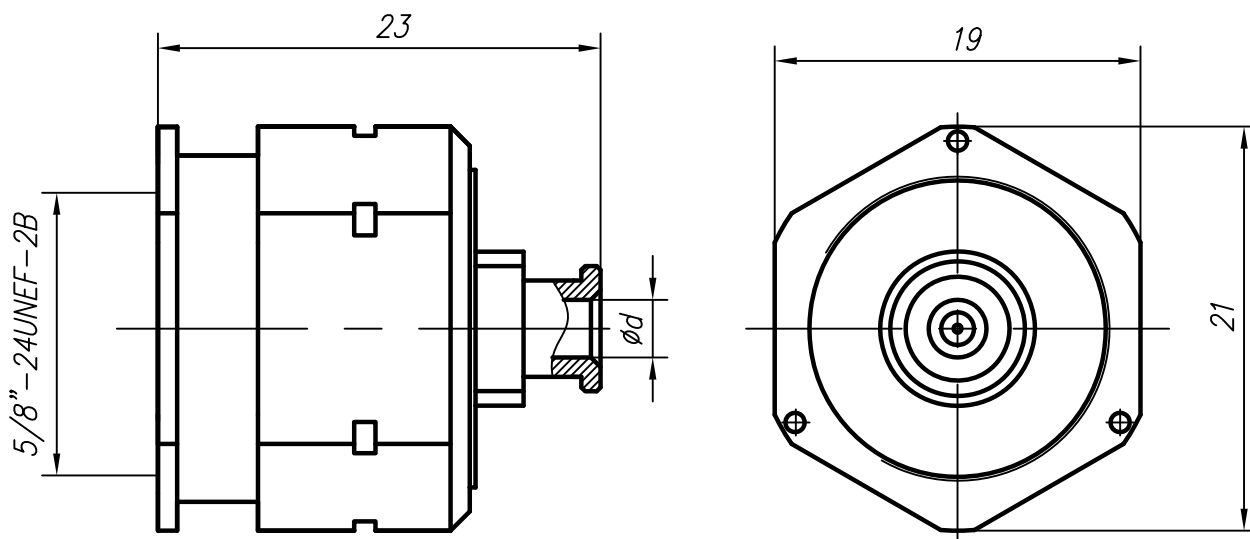


Вилка кабельная для полужестких кабелей



Технические параметры

Волновое сопротивление: 50 Ом.

Диапазон рабочих частот: не более 18 ГГц.

КСВН: не более 1,25.

Рабочее напряжение: не более 1500 В.

Диапазон рабочих температур: от -55 до +155 °С.

Присоединительные размеры: тип N по ГОСТ РВ 51914-2002.

Соединители изготавливают в климатических исполнениях, в соответствии с требованиями ГОСТ 15150-69:

В2 - разъемы с литерой "М",

УХЛ2 - разъемы с литерой "К".

Количество сочленений: не менее 500.

Масса: 30 г.



КОАКСИАЛЬНЫЙ СОЕДИНИТЕЛЬ

Вилка кабельная

N-ВКП-085-1-117, N-ВКП-2.25-1-126, N-ВКП-141-1-128

ТУ 6.313-008-38970729-13

ВАРИАНТЫ ИСПОЛНЕНИЯ РАЗЪЕМА

Обозначение исполнения	Тип применяемого кабеля	d, мм
N-ВКП-085-1-117-2.М	SR-085, SF-085, RG-405 фирмы Flontec, SUCOFORM 086 FEP фирмы HUBER+SUHNER AG. PK50-1,5-22 ТУ 16.505.804-82,	2,3
N-ВКП-085-1-117-2.К		
N-ВКП-2.25-1-126-2.М	SUCOFORM 113 FEP фирмы HUBER+SUHNER AG. SF 100 фирмы Flontec, PK50-2-25, PK50-2-28 ТУ 16.505.806-81,	3,0
N-ВКП-2.25-1-126-2.К		
N-ВКП-141-1-128-2.М	SR-141, SF-141, RG-402 фирмы Flontec. SUCOFORM 141 FEP фирмы HUBER+SUHNER AG. PK50-3-28, PK50-3-29 ТУ 16.505.806-81,	3,7
N-ВКП-141-1-128-2.К		

П Р И М Е Ч А Н И Е – Допускается применение аналогичных кабелей других производителей.

123592 г. Москва, ул. Кулакова, 20, стр. 1а

Тел. факс: (495) 662-40-14, 757-65-09

www.amel.ru

Дата выпуска/
номер изменений

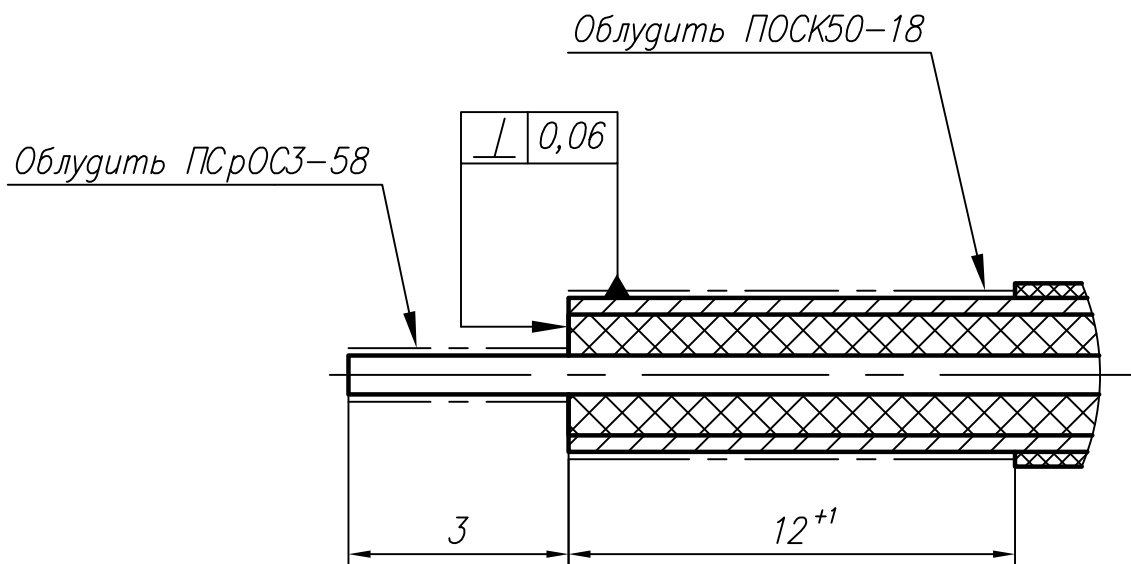
10.03.2016

Изменение 4

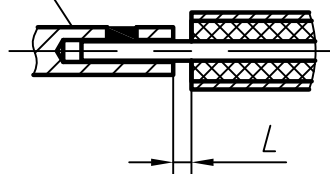
Материалы и покрытия

<i>Деталь</i>	<i>Материал</i>	<i>Покрытие</i>
<i>Корпус</i>	<i>Латунь</i>	<i>для исполнений с литерой "М": 2.М - Cr-Su(99,4)6;</i>
		<i>для исполнений с литерой "К": 2.К - Cr-Su(99,4)3;</i>
<i>Штырь</i>	<i>Латунь</i>	<i>НЗ.Зл-Ко(99,9)1,27 для исполнений с литерой "М", НЗ.Зл-Ко(99,9)0,5 для исполнений с литерой "К".</i>
<i>Изолятор</i>	<i>Фторопласт</i>	—
<i>Гайка</i>	<i>Латунь</i>	<i>Н9 для исполнений с литерой "М", НЗ для исполнений с литерой "К".</i>
<i>Кольцо</i>	<i>Бронза бериллиевая</i>	
<i>Кольцо резиновое</i>	<i>Силиконовый каучук VMQ/MVQ</i>	—

Разделка кабеля



Штырь соединителя



для N-ВКП-085-1-117 - $L=0,45^{+0,04}$,
 для N-ВКП-2.25-1-126 - $L=0,45^{+0,04}$,
 для N-ВКП-141-1-128 - $L=0,35^{+0,04}$.

Структура условного обозначения соединителей N

N - VK U - 141 - 1 - 148 - 2.M

Тип покрытия корпуса

2.M - Cr-Su(99,4)6;
4.M - Хим. пас. гфж;
5.M - H9;
2.K - Cr-Su(99,4)3;
4.K - Хим. пас. гфж;
5.K - H3.

Номер разработки

Способ монтажа

1 - Пайка;
2 - Обжим;
3 - Прижим с пайкой.
4 - Прижим с обжимом.

Условное обозначение типа кабеля

Тип корпуса:

П - Прямой;
У - Угловой.

Вид корпуса, способ крепления или монтажа:

VK - Вилка кабельная;
РПК - Розетка приборно-кабельная;
РФК - Розетка фланцевая кабельная;
РБФ - Розетка блочная фланцевая;

Тип соединителя