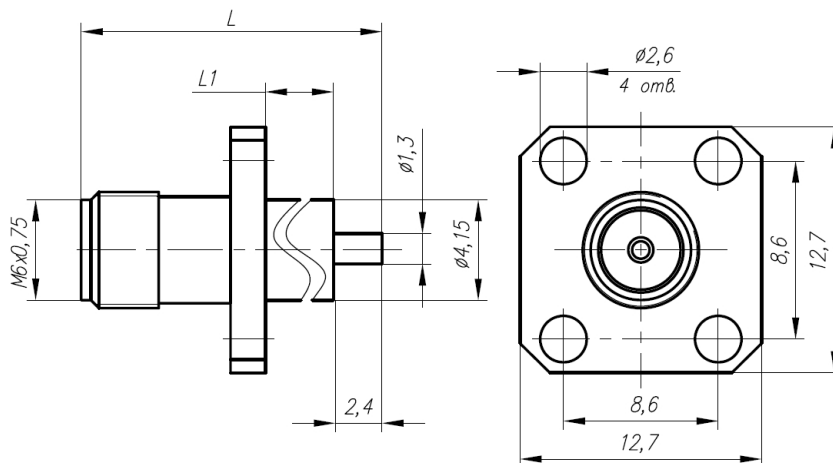


# СОЕДИНИТЕЛЬ КОАКСИАЛЬНЫЙ

## СК9-РБФП-Х-1-173, СК9-РБФП-Х-1-174, СК9-РБФП-Х-1-175

ТУ 27.33.13.120-006-38970729-2019

### Розетка фланцевая блочная прямая



### Электрические характеристики

|                         |               |
|-------------------------|---------------|
| Волновое сопротивление  | 50 Ом         |
| Диапазон рабочих частот | 0 - 18 ГГц    |
| КСВН                    | не более 1,25 |
| Экранное затухание      | ≥ 40 дБ       |

### Механические характеристики

|                       |  |
|-----------------------|--|
| Усилие расчленения    | 0,49-9,80 Н  |
| Количество сочленений | ≥ 500  |
| Масса                 | СК9-РБФП-Х-1-173 - 3,0 г<br>СК9-РБФП-Х-1-174 - 3,1 г<br>СК9-РБФП-Х-1-175 - 3,5 г |

### Климатические характеристики

|                              |                 |
|------------------------------|-----------------|
| Диапазон рабочей температуры | -60 ... +155 °С |
| Климатическое исполнение     | В2              |

СК9-РБФП-Х-1-173, СК9-РБФП-Х-1-174,  
СК9-РБФП-Х-1-175

Тип IX по ГОСТ РВ 51914-2002

Лит. Лист Листов

1 3

000 «Амитрон Электроникс»  
+7(495)-662-40-14

Подп. и дата

Изм. № дудл.

Взам. Изм. №

Подп. и дата

Изм. № подл.

|           |      |                |   |        |
|-----------|------|----------------|---|--------|
| 1         |      |                |   | 100919 |
| Изм.      | Лист | № докум.       | Подп.   | Дата   |
| Разраб.   |      | Пизгарев О.М.  |  | 100919 |
| Проб.     |      | Ермаченко Н.И. |  | 100919 |
| Н. контр. |      | Кравченко А.А. |  | 100919 |
| Утв.      |      | Пизгарев М.И.  |  | 100919 |



**СОЕДИНИТЕЛЬ КОАКСИАЛЬНЫЙ**  
**СК9-РБФП-Х-1-173, СК9-РБФП-Х-1-174,**  
**СК9-РБФП-Х-1-175**

ТУ 27.33.13.120-006-38970729-2019

Материалы и покрытия

| Деталь   | Материал           | Покрытие                   |
|----------|--------------------|----------------------------|
| Корпус   | Латунь             | 1М — М2.НЗ.Зл-Кo(99,9)1,27 |
| Гнездо   | Бронза бериллиевая | М2.НЗ.Зл-Кo(99,9)1,27      |
| Изолятор | Фторопласт         | -                          |

Варианты исполнения разъема

| Обозначение исполнения | L, мм | L1, мм |
|------------------------|-------|--------|
| СК9-РБФП-Х-1-173-1М    | 14,3  | 2,4    |
| СК9-РБФП-Х-1-174-1М    | 16,9  | 5,0    |
| СК9-РБФП-Х-1-175-1М    | 26,9  | 15,0   |

|              |         |
|--------------|---------|
| Инд. № подл. | СК9-021 |
| Подп. и дата |         |
| Взам. Инв. № |         |
| Инд. № дудл. |         |
| Подп. и дата |         |

|      |      |          |       |      |        |
|------|------|----------|-------|------|--------|
| 1    |      |          |       |      | 100919 |
| Изм. | Лист | № докум. | Подп. | Дата |        |

СК9-РБФП-Х-1-173, СК9-РБФП-Х-1-174,  
СК9-РБФП-Х-1-175

# СОЕДИНИТЕЛЬ КОАКСИАЛЬНЫЙ

## СК9-РБФП-Х-1-173, СК9-РБФП-Х-1-174, СК9-РБФП-Х-1-175

ТУ 27.33.13.120-006-38970729-2019

Структура условного обозначения соединителей СК9

СК9 - ВК У - 141 - 1 - 170 - 1М  
 1        2    3        4        5        6        7

|    |   |   |
|----|---|---|
| 1. | Тип соединителя                           | СК9   |
| 2. | Вид корпуса, способ крепления или монтажа | ВК — вилка кабельная<br>РПК — розетка приборно-кабельная<br>РФК — розетка фланцевая кабельная<br>РБФ — розетка блочная фланцевая<br>РПМ — розетка для монтажа на печатную плату<br>РБМГ — розетка блочная микрополосковая герметичная<br>РБМН — розетка блочная микрополосковая негерметичная<br>ВБФ — вилка блочная фланцевая<br>ВБМ — вилка блочная микрополосковая |
| 3. | Тип корпуса                               | П — прямой<br>У — угловой   |
| 4. | Условное обозначение типа кабеля          | Цифровой код типа применяемого кабеля.<br>В обозначениях некабельных соединителей (блочных и для печатных плат) вместо кода используется символ «Х».  |
| 5. | Способ монтажа                            | 1 — пайка<br>2 — обжим<br>3 — прижим<br>4 — прижим с обжимом  |
| 6. | Номер разработки                          |   |
| 7. | Тип покрытия корпуса                      | 1М — М2.Н3.3л-К0(99,9)1,27<br>2М — Ср-Су(99,4)6<br>5М — Н9  |

|              |         |
|--------------|---------|
| Подп. и дата |         |
| Инв. № дудл. |         |
| Взам. Инв. № |         |
| Подп. и дата |         |
| Инв. № подл. | СК9-021 |

|      |      |          |       |      |        |
|------|------|----------|-------|------|--------|
| 1    |      |          |       |      | 100919 |
| Изм. | Лист | № докум. | Подп. | Дата |        |

СК9-РБФП-Х-1-173, СК9-РБФП-Х-1-174,  
СК9-РБФП-Х-1-175