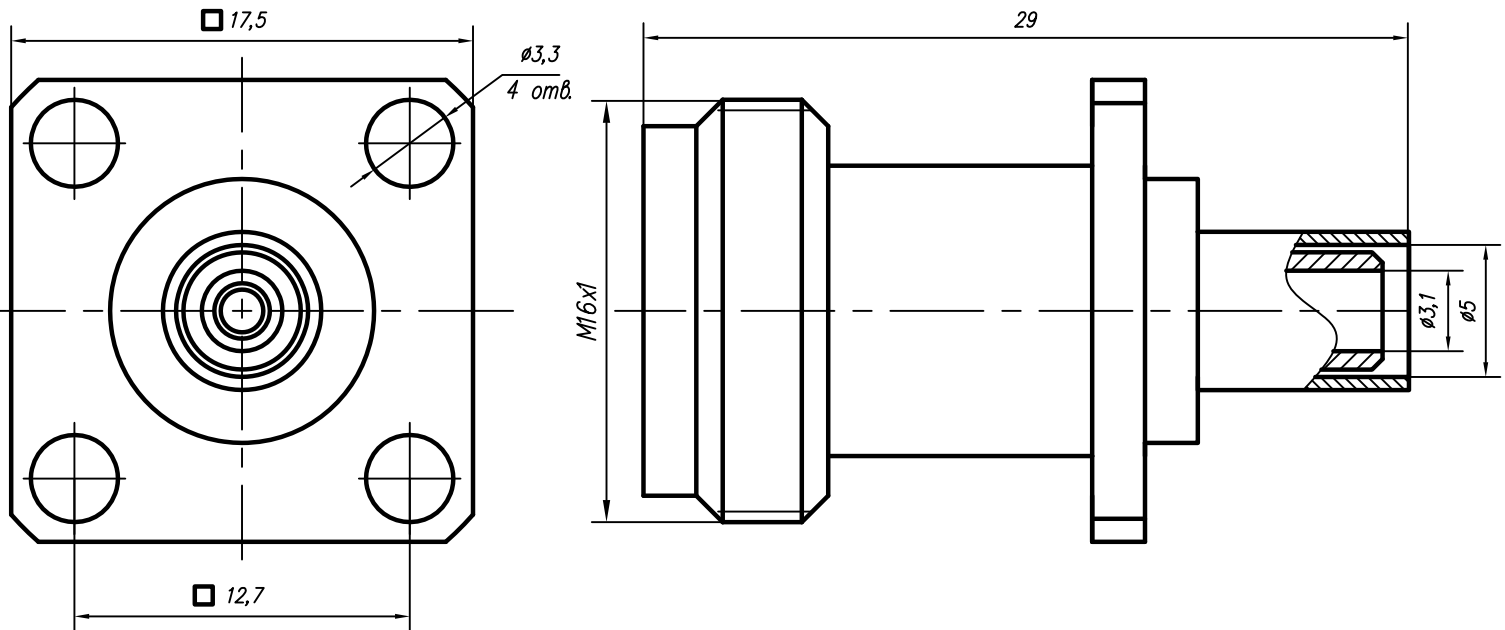


Розетка кабельная фланцевая для полужестких кабелей



Технические параметры

Волновое сопротивление: 50 Ом.

Диапазон рабочих частот: не более 12 ГГц.

КСВН: не более 1,2.

Присоединительные размеры: тип III по ГОСТ РВ 51914-2002.

Диапазон рабочих температур: от -60 до +155 °С.

Соединители изготавливают в климатических исполнениях, в соответствии с требованиями ГОСТ 15150-69:

В2 – разъемы с литерой "М",

УХЛ2 – разъемы с литерой "К".

Количество сочленений: не менее 500.

Масса: 34 г.



КОАКСИАЛЬНЫЙ СОЕДИНИТЕЛЬ

Розетка кабельная фланцевая

СКЗ-РФКП-58-2-298

ТУ 6313-007-38970729-11

ВАРИАНТЫ ИСПОЛНЕНИЯ РАЗЪЕМА

Обозначение исполнения

Тип применяемого кабеля

СКЗ-РФКП-58-2-298-2.М

СКЗ-РФКП-58-2-298-2.К

СКЗ-РФКП-58-2-298-5.М

СКЗ-РФКП-58-2-298-5.К

РК 50-3-35 ТУ 16.К99-022-2006 НПП "СПЕЦКАБЕЛЬ";

РК 50-3-38 ТУ 16.К99-021-2006 НПП "СПЕЦКАБЕЛЬ";

РК 50-3-210 ТУ 16.К99-035-2007 НПП "СПЕЦКАБЕЛЬ";

RG-58/U фирмы HUBER+SUHNER AG.

LMR-195 фирмы TIMES MICROWAVE SYSTEMS.

B9907 фирмы Belden Inc.

РК 50-3-151 ТУ 16.К05-024-2004 ОАО "Завод "Чувашкабель";

П Р И М Е Ч А Н И Е – Допускается применение аналогичных кабелей других производителей.

123592 г. Москва, ул. Кулакова, 20, стр. 1а

Тел. факс: (495) 662-40-14, 757-65-09

www.amel.ru

Дата выпуска/
номер изменений

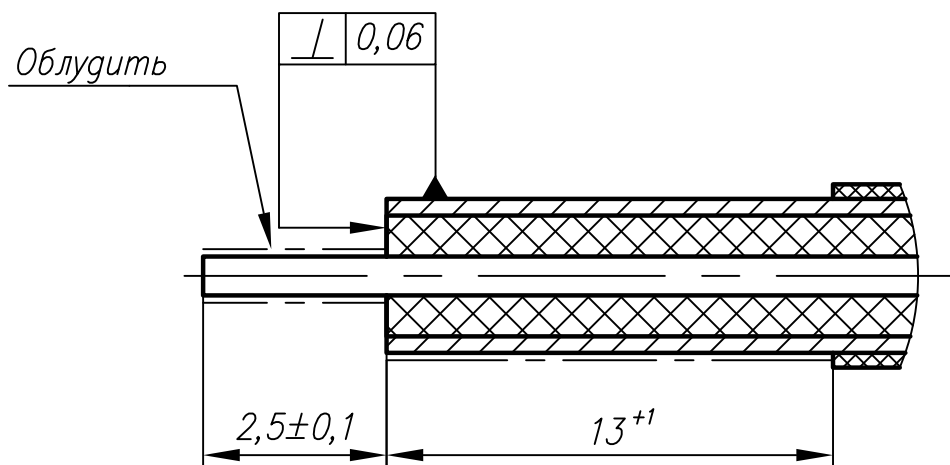
14.12.2017

Изменение 1

Материалы и покрытия

Деталь	Материал	Покрытие
Корпус	Латунь	для исполнений с литерой "М": 2.М - Cr-Cu(99,4)6; 5.М - Н9;
		для исполнений с литерой "К": 2.К - Cr-Cu(99,4)3; 5.К - Н3.
Гнездо	Бронза бериллиевая	НЗ.Зл-Ко(99,9)1,27 для исполнений с литерой "М", НЗ.Зл-Ко(99,9)0,5 для исполнений с литерой "К".
Втулка	Латунь	Н9 для исполнений с литерой "М", НЗ для исполнений с литерой "К".
Изолятор	Фторопласт	—

Разделка кабеля



Структура условного обозначения соединителей СКЗ

СКЗ - ВК У - 141 - 1 - 148 - 2.М

Тип покрытия корпуса

- 2.М - Ср-Су(99,4)6;
- 4.М - Хим. пас. гфж;
- 5.М - Н9;
- 2.К - Ср-Су(99,4)3;
- 4.К - Хим. пас. гфж;
- 5.К - Н3.

Номер разработки

Способ монтажа

- 1 - Пайка;
- 2 - Обжим;
- 3 - Прижим.

Условное обозначение типа кабеля

Тип корпуса:

- П - Прямой;
- У - Угловой.

Вид корпуса, способ крепления или монтажа:

- ВК - Вилка кабельная;
- РПК - Розетка приборно-кабельная;
- РФК - Розетка фланцевая кабельная;
- РБФ - Розетка блочная фланцевая;

Тип соединителя