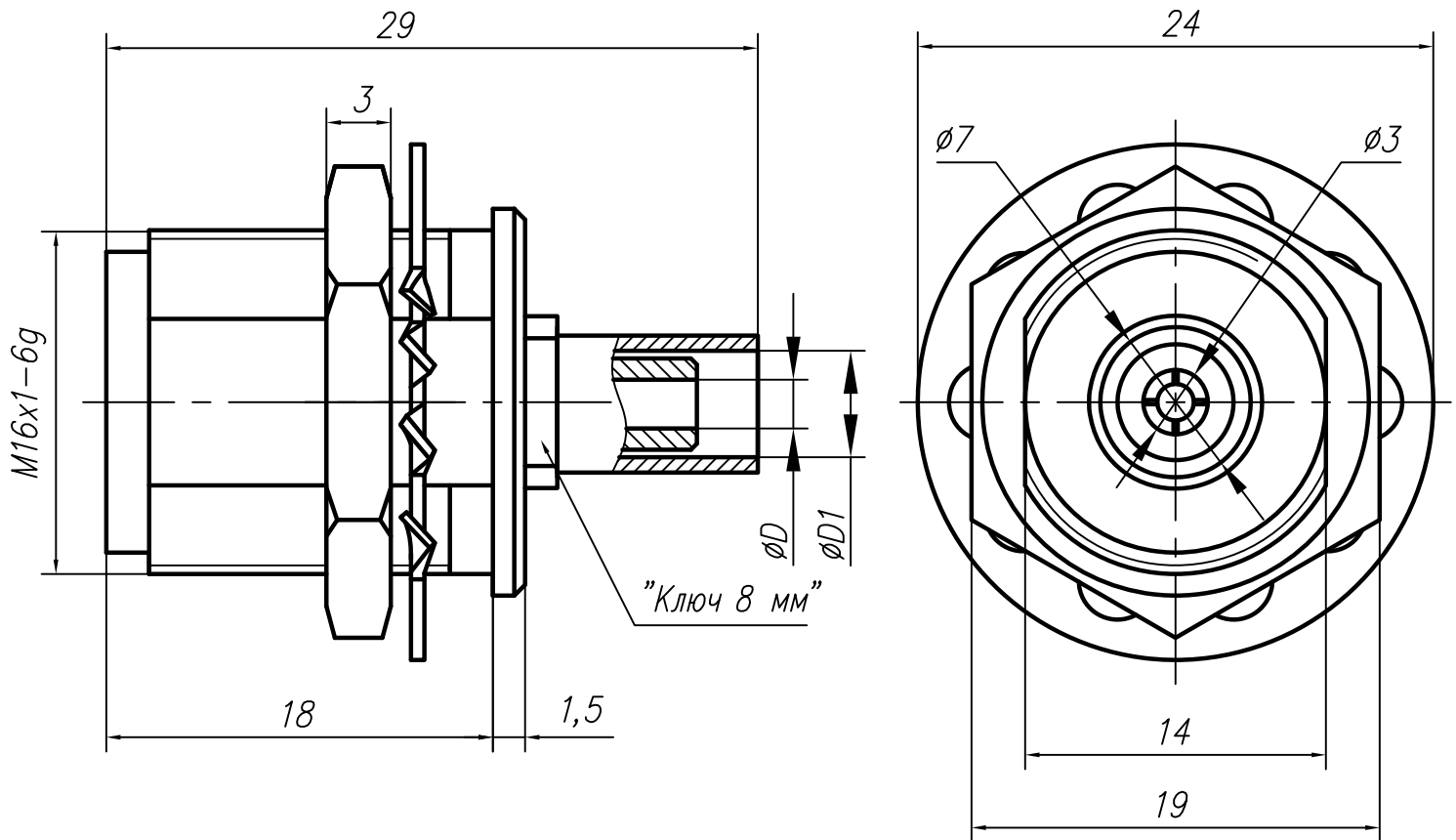


Розетка приборно-кабельная для гибких кабелей



Технические параметры

Волновое сопротивление: 50 Ом.

Диапазон рабочих частот: не более 12 ГГц.

КСВН: не более 1,25.

Присоединительные размеры: тип III по ГОСТ РВ 51914-2002.

Рабочее напряжение: не более 1500 В.

Соединители изготавливают в климатических исполнениях, в соответствии с требованиями ГОСТ 15150-69:

В2 – разъемы с литерой "М",

УХЛ2 – разъемы с литерой "К".

Количество сочленений: не менее 500.

Масса: 30 г.



КОАКСИАЛЬНЫЙ СОЕДИНИТЕЛЬ

Розетка приборно-кабельная

СКЗ-РПКП-1.5.21-2-134, СКЗ-РПКП-2.22-2-135, СКЗ-РПКП-3.210-2-136

ТУ 6313-007-38970729-11

ВАРИАНТЫ ИСПОЛНЕНИЯ РАЗЪЕМА

Обозначение исполнения	Тип применяемого кабеля	D, мм	D1, мм
СКЗ-РПКП-1.5.21-2-134-2.М	ПК 50-1,5-21 ГОСТ 11326.73-79; RG-316 фирмы Flontec;	1,6	3,5
СКЗ-РПКП-1.5.21-2-134-2.К			
СКЗ-РПКП-2.22-2-135-2.М	ПК 50-2-22 ГОСТ 11326.74-79; SFF-50-2-1 фирмы HUADA connectors Inc;	2,3	4,2
СКЗ-РПКП-2.22-2-135-2.К			
СКЗ-РПКП-3.210-2-136-2.М	LMR-195 фирмы TIMES MICROWAVE SYSTEMS. B9907 фирмы Belden Inc. RG-58/U фирмы HUBER+SUHNER AG. ПК 50-3-210 ТУ 6.К99-035-2007 НПП "СПЕЦКАБЕЛЬ";	3,0	5,0
СКЗ-РПКП-3.210-2-136-2.К			

П Р И М Е Ч А Н И Е – Допускается применение аналогичных кабелей других производителей.

123592 г. Москва, ул. Кулакова, 20, стр. 1а

Тел. факс: (495) 662-40-14, 757-65-09

www.amel.ru

Дата выпуска/
номер изменений

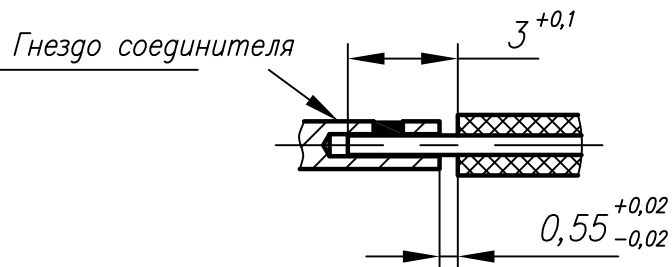
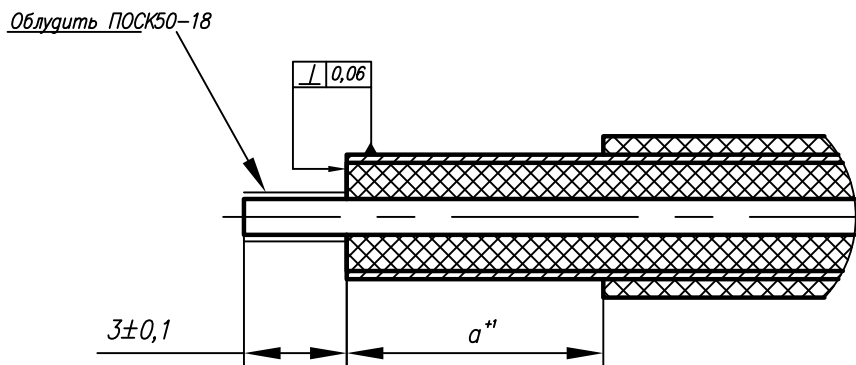
01.08.2018

изменение 4

Материалы и покрытия

Деталь	Материал	Покрытие
Корпус	Латунь	для исполнений с литерой "М": 2.М - Ср-Су(99,4)6; 4.М - Хим.пас.эфж; 5.М - Н9;
		для исполнений с литерой "К": 2.К - Ср-Су(99,4)3; 4.К - Хим.пас.эфж; 5.К - Н3.
Гнездо	Бронза бериллиевая	Н3.Зл-Ко(99,9)1,27 для исполнений с литерой "М", Н3.Зл-Ко(99,9)0,5 для исполнений с литерой "К".
Изолятор	Фторопласт	—
Втулка	Медь	Н9 для исполнений с литерой "М", Н3 для исполнений с литерой "К".
Гайка	Латунь	
Кольцо	Бронза бериллиевая	
Шайба стопорная	Бронза бериллиевая	

Разделка кабеля



Структура условного обозначения соединителей СКЗ

СКЗ - ВК У - 141 - 1 - 148 - 2.М

Тип покрытия корпуса

- 2.М - Ср-Су(99,4)6;
- 3.М - НЗ.М-О-Ц3;
- 4.М - Хим.пас.эфж;
- 5.М - Н9;
- 2.К - Ср-Су(99,4)3;
- 3.К - НЗ.М-О-Ц1;
- 5.К - НЗ.

Номер разработки

Способ монтажа

- 1 - Пайка;
- 2 - Обжим;
- 3 - Прижим с пайкой.
- 4 - Прижим с обжимом.

Условное обозначение типа кабеля

Тип корпуса:

- П - Прямой;
- У - Угловой.

Вид корпуса, способ крепления или монтажа:

- ВК - Вилка кабельная;
- РПК - Розетка приборно-кабельная;
- РФК - Розетка фланцевая кабельная;
- РБФ - Розетка блочная фланцевая;

Тип соединителя