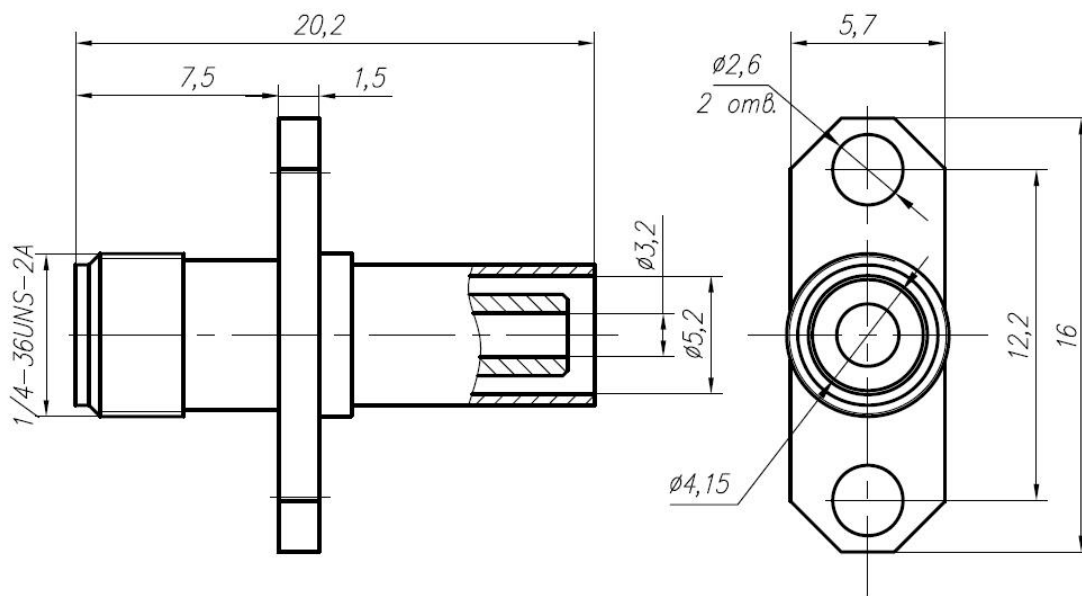


### Розетка фланцевая кабельная прямая для гибких кабелей



### Электрические характеристики

Волновое сопротивление	50 Ом
Диапазон рабочих частот	0 - 6 ГГц
КСВН	не более 1,15
Экранное затухание	≥ 40 дБ

### Механические характеристики

Усилие расчленения	0,49-9,80 Н
Количество сочленений	≥ 500
Масса	3,5 г

### Климатические характеристики

Диапазон рабочей температуры	-60 ...+155 °С
Климатическое исполнение	В2

SMA-РФКП-3.38-2-357

1				130819
Изм.	Лист	№ докум.	Подп.	Дата
Разраб.		Пигарев О.М.		130819
Проб.		Ермаченко Н.И.		130819
Н. контр.		Кравченко А.А.		130819
Утв.		Пигарев М.И.		130819

Тип SMA по ГОСТ РВ 51914-2002

Лит.	Лист	Листов
	1	4
ООО «Амитрон Электроникс» +7(495)-662-40-14		

Подп. и дата  
Изм. № дудл.  
Взам. Изм. №  
Подп. и дата  
Изм. № подл.  
SMA-056



# СОЕДИНИТЕЛЬ КОАКСИАЛЬНЫЙ SMA-РФКП-3.38-2-357

ТУ 27.33.13.120-005-38970729-2019

## Материалы и покрытия

Деталь	Материал	Покрытие
Корпус	Латунь	1М — М2.Н3.3л-Кo(99,9)1,27
Гнездо	Бронза бериллиевая	М2.Н3.3л-Кo(99,9)1,27
Втулка	Медь	Н9
Изолятор	Фторопласт	-

## Варианты исполнения разъема

Обозначение исполнения	Тип применяемого кабеля*
SMA-РФКП-3.38-2-357-1М	PK50-3-35 (ТУ 16.К99-022-2006) PK50-3-38 (ТУ 16.К99-035-2007) PK50-3-210 (ТУ 16.К99-035-2007) RG-58/U LMR-195

\*Примечание. Допускается применение аналогичных кабелей других производителей

Инд. № подл.	Подп. и дата
Взам. Инд. №	Инд. № дудл.
Подп. и дата	
Инд. № подл.	SMA-056

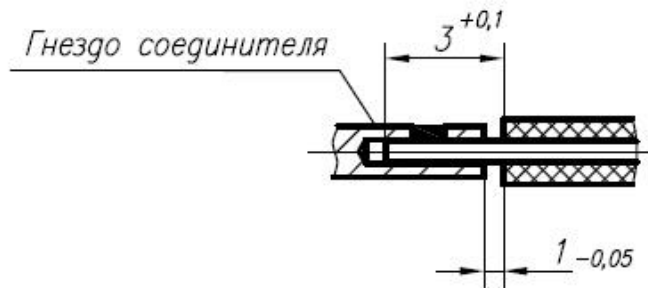
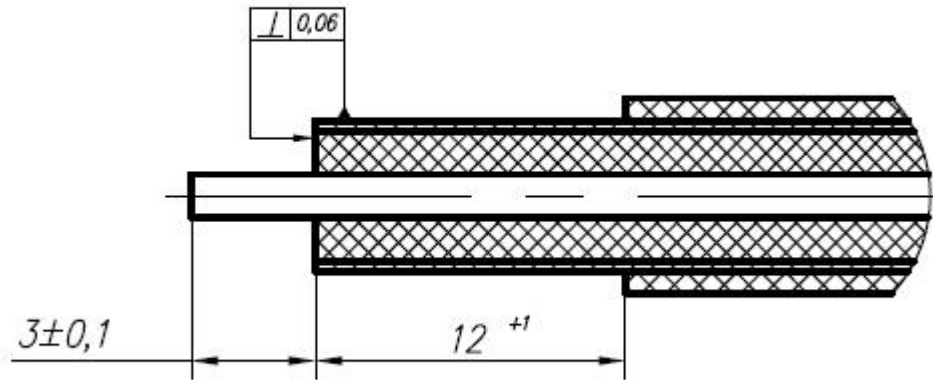
1				130819
Изм.	Лист	№ докум.	Подп.	Дата

SMA-РФКП-3.38-2-357

Лист

2

Разделка кабеля



Инд. № подл.	Подл. и дата
СМА-056	
Взам. Инв. №	Инв. № дудл.
Подл. и дата	Подл. и дата

1				180819
Изм.	Лист	№ докум.	Подл.	Дата

SMA-РФКП-3.38-2-357

Структура условного обозначения соединителей SMA

SMA - ВК У - 141 - 1 - 170 - 1М  
 1        2 3        4        5        6        7

1.	Тип соединителя	SMA
2.	Вид корпуса, способ крепления или монтажа	ВК — вилка кабельная РПК — розетка приборно-кабельная РФК — розетка фланцевая кабельная РБФ — розетка блочная фланцевая РПМ — розетка для монтажа на печатную плату РБМГ — розетка блочная микрополосковая герметичная РБМН — розетка блочная микрополосковая негерметичная ВБФ — вилка блочная фланцевая ВБМ — вилка блочная микрополосковая
3.	Тип корпуса	П — прямой У — угловой
4.	Условное обозначение типа кабеля	Цифровой код типа применяемого кабеля. В обозначениях некабельных соединителей (блочных и для печатных плат) вместо кода используется символ «Х».
5.	Способ монтажа	1 — пайка 2 — обжим 3 — прижим 4 — прижим с обжимом
6.	Номер разработки	
7.	Тип покрытия корпуса	1.М — М2.Н3.3л-Кo(99,9)1,27 2.М — Сp-Сy(99,4)6 5.М — Н9

Изм. № подл.	Изм. № подл.	Взам. Изм. №	Изм. № дудл.	Подп. и дата

1					130819
Изм.	Лист	№ докум.	Подп.	Дата	