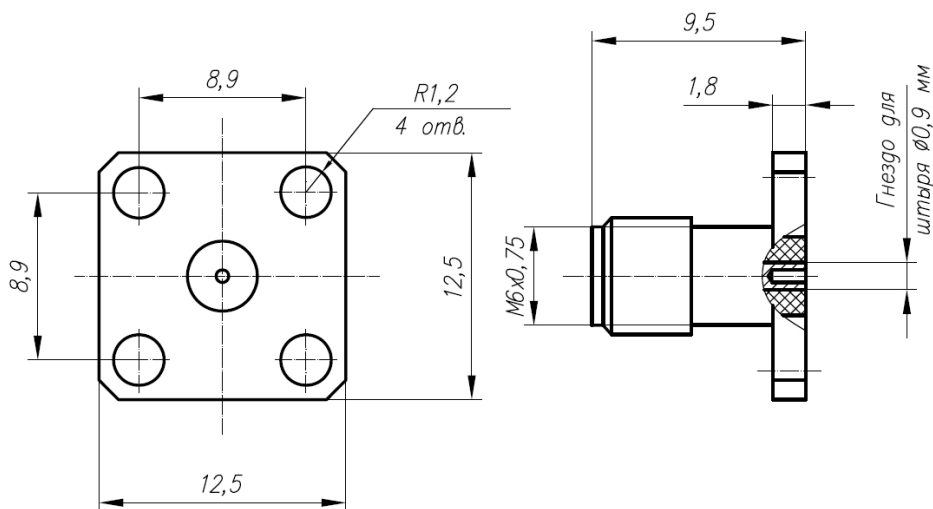


### Розетка фланцевая блочная прямая



### Электрические характеристики

|                         |               |
|-------------------------|---------------|
| Волновое сопротивление  | 50 Ом         |
| Диапазон рабочих частот | 0 - 18 ГГц    |
| КСВН                    | не более 1,41 |
| Экранное затухание      | ≥ 40 дБ       |

### Механические характеристики

|                       |             |
|-----------------------|-------------|
| Усилие расчленения    | 0,49-9,80 Н |
| Количество сочленений | ≥ 500       |
| Масса                 | 2,2 г       |

### Климатические характеристики

|                              |                |
|------------------------------|----------------|
| Диапазон рабочей температуры | -60 ...+155 °С |
| Климатическое исполнение     | В2             |

|              |         |
|--------------|---------|
| Подп. и дата |         |
| Инд. № дудл. |         |
| Взам. Инв. № |         |
| Подп. и дата |         |
| Инд. № подл. | СК9-020 |

|           |      |                |       |        |
|-----------|------|----------------|-------|--------|
| 1         |      |                |       | 100919 |
| Изм.      | Лист | № докум.       | Подп. | Дата   |
| Разраб.   |      | Пигарев О.М.   |       | 100919 |
| Проб.     |      | Ермаченко Н.И. |       | 100919 |
| Н. контр. |      | Кравченко А.А. |       | 100919 |
| Утв.      |      | Пигарев М.И.   |       | 100919 |

СК9-РБФП-Х-1-103

Тип IX по ГОСТ РВ 51914-2002

|  |      |        |
|--|------|--------|
| Лит.   | Лист | Листов |
|  | 1    | 4      |
| 000 «Амитрон Электроникс»<br>+7(495)-662-40-14 |      |        |

Материалы и покрытия

| Деталь   | Материал           | Покрытие                   |
|----------|--------------------|----------------------------|
| Корпус   | Латунь             | 1М — М2.НЗ.Зл-Кo(99,9)1,27 |
| Гнездо   | Бронза бериллиевая | М2.НЗ.Зл-Кo(99,9)1,27      |
| Изолятор | Фторопласт         | -                          |

Варианты исполнения разъема

|                        |
|------------------------|
| Обозначение исполнения |
| СК9-РБФП-Х-1-103-1М    |

*Соединитель поставляется со штырем АМРЧ.715113.001 либо штырем АМРЧ.715314.001, по выбору*

|              |         |
|--------------|---------|
| Инд. № подл. | СК9-020 |
| Подп. и дата |         |
| Взам. Инв. № |         |
| Инд. № дудл. |         |
| Подп. и дата |         |

|      |      |          |       |        |
|------|------|----------|-------|--------|
| 1    |      |          |       | 100919 |
| Изм. | Лист | № докум. | Подп. | Дата   |

СК9-РБФП-Х-1-103

Лист

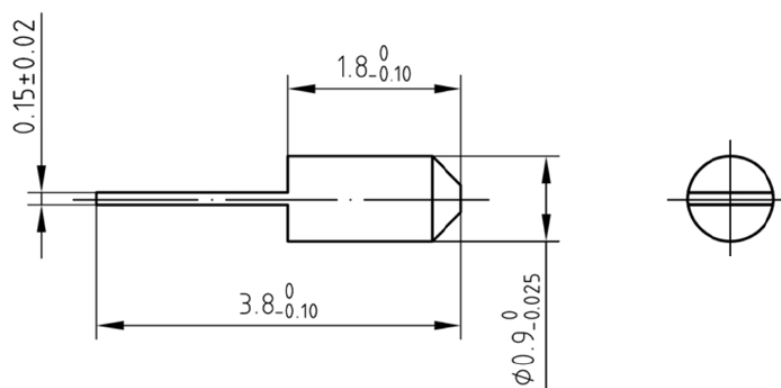
2

Штырь АМРУ.715113.001 диаметром 0.9 мм

Покрытие: М2.Н3.Зл-Ка(99,9)1,27

Материал: Бронза бериллиевая

Масса: 0,01 г.

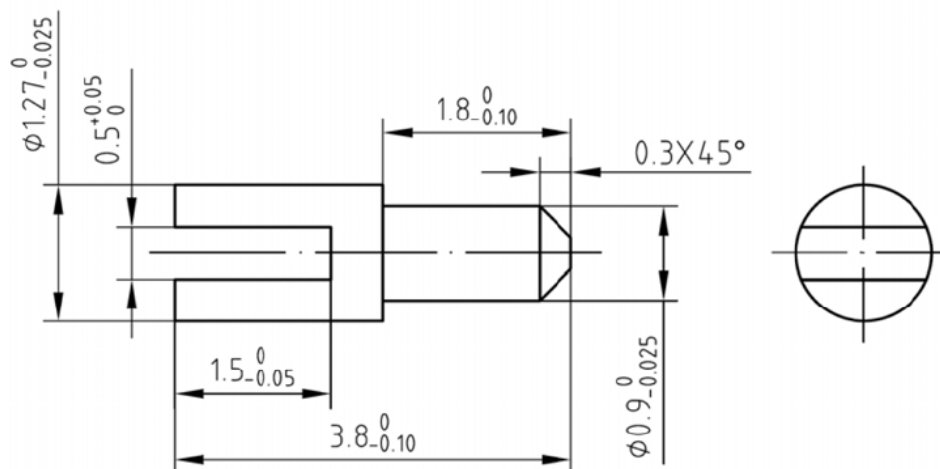


Штырь АМРУ.715314.001 диаметром 0.9 мм

Покрытие: М2.Н3.Зл-Ка(99,9)1,27

Материал: Бронза бериллиевая

Масса: 0,02 г.



|              |         |              |              |              |              |              |              |
|--------------|---------|--------------|--------------|--------------|--------------|--------------|--------------|
| Изм. № подл. | СК9-020 | Подп. и дата | Изм. № подл. | Изм. № подл. | Взам. Изм. № | Изм. № подл. | Подп. и дата |
| 1            |         |              |              |              |              |              |              |
| Изм.         | Лист    | № докум.     | Подп.        | Дата         |              |              |              |

### Структура условного обозначения соединителей СК9

СК9 - ВК У - 141 - 1 - 170 - 1М  
 1      2    3      4      5      6      7

|    |   |   |
|----|---|---|
| 1. | Тип соединителя                           | СК9   |
| 2. | Вид корпуса, способ крепления или монтажа | ВК — вилка кабельная<br>РПК — розетка приборно-кабельная<br>РФК — розетка фланцевая кабельная<br>РБФ — розетка блочная фланцевая<br>РПМ — розетка для монтажа на печатную плату<br>РБМГ — розетка блочная микрополосковая герметичная<br>РБМН — розетка блочная микрополосковая негерметичная<br>ВБФ — вилка блочная фланцевая<br>ВБМ — вилка блочная микрополосковая |
| 3. | Тип корпуса                               | П — прямой<br>У — угловой   |
| 4. | Условное обозначение типа кабеля          | Цифровой код типа применяемого кабеля.<br>В обозначениях некабельных соединителей (блочных и для печатных плат) вместо кода используется символ «Х».  |
| 5. | Способ монтажа                            | 1 — пайка<br>2 — обжим<br>3 — прижим<br>4 — прижим с обжимом  |
| 6. | Номер разработки                          |   |
| 7. | Тип покрытия корпуса                      | 1М — М2.НЗ.Зл-Ко(99,9)1,27<br>2М — Ср-Су(99,4)6<br>5М — Н9  |

|              |         |
|--------------|---------|
| Подп. и дата |         |
| Инв. № дудл. |         |
| Взам. Инв. № |         |
| Подп. и дата |         |
| Инв. № подл. | СК9-020 |

|      |      |          |       |        |
|------|------|----------|-------|--------|
| 1    |      |          |       | 100919 |
| Изм. | Лист | № докум. | Подп. | Дата   |