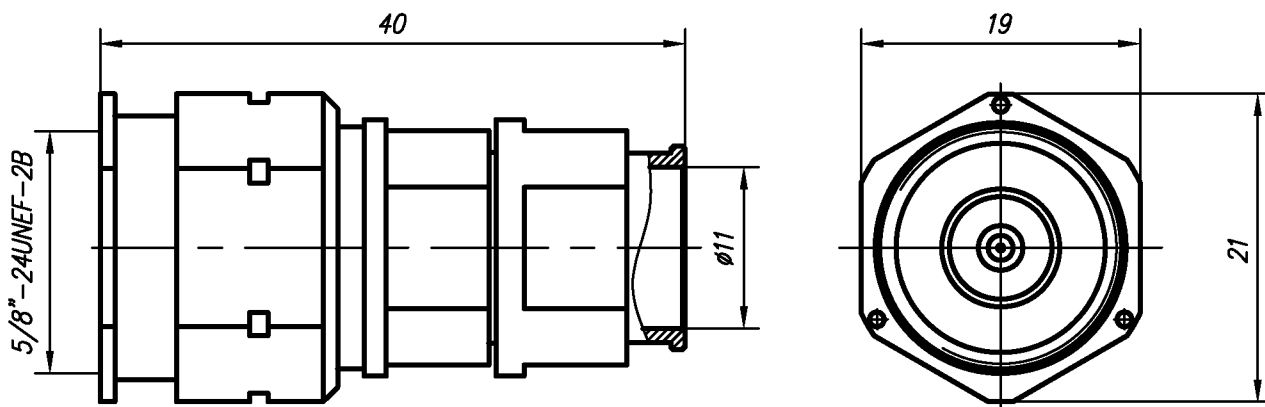


Вилка кабельная для гибких кабелей



Технические параметры

Волновое сопротивление: 50 Ом.

Диапазон рабочих частот: не более 12 ГГц.

КСВН: не более 1,20.

Рабочее напряжение: не более 1500 В.

Диапазон рабочих температур: от -40 до +70 °С.

Присоединительные размеры: тип N по ГОСТ РВ. 51914-2002.

Соединители изготавливают в климатических исполнениях, в соответствии с требованиями ГОСТ 15150-69:

В2 – разъемы с литерой "М",

УХЛ2 – разъемы с литерой "К".

Количество сочленений: не менее 500.

Масса: 46 г.

ВАРИАНТЫ ИСПОЛНЕНИЯ РАЗЪЕМА

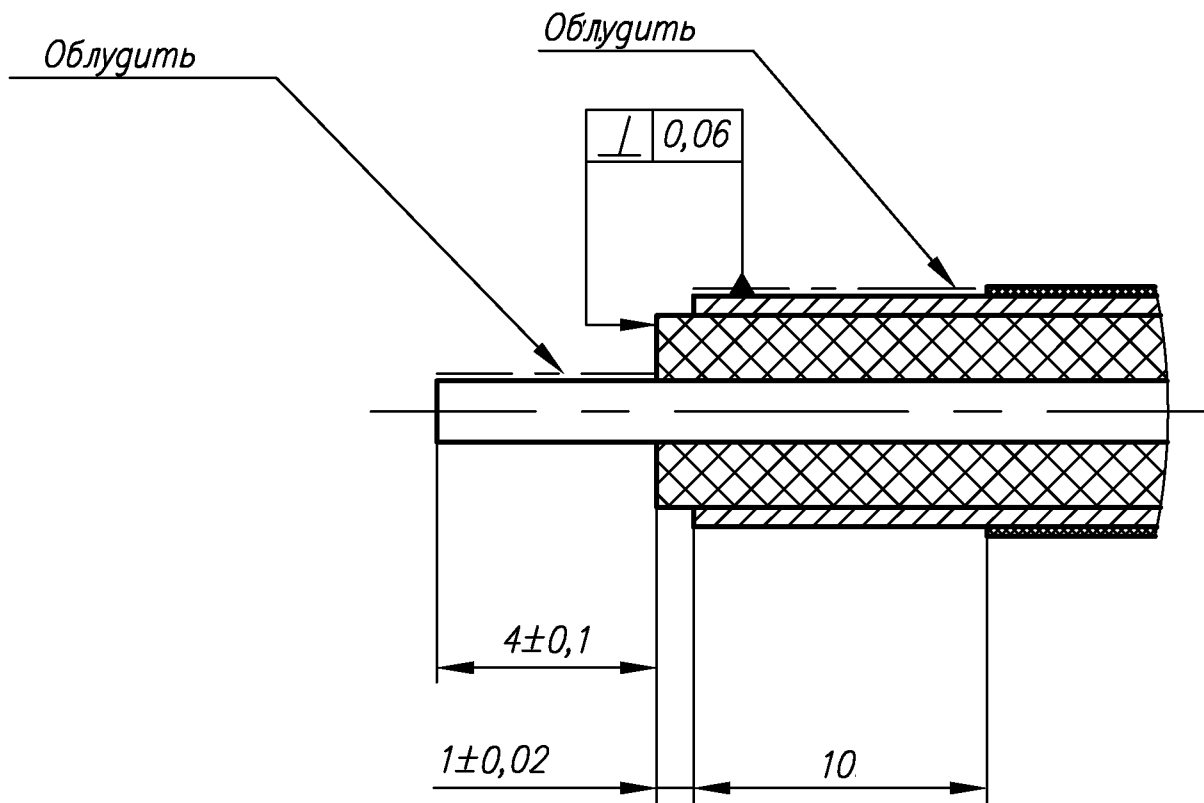
| Обозначение исполнения | Тип применяемого кабеля |
|------------------------|---|
| N-ВКП-400-3-217-2.М. | ПК. 50-7-315 ТУ 16.К99-010-2004 НПП "СПЕЦКАБЕЛЬ"; RG-213 фирмы SCALAR. LMR-400 фирмы TIMES MICROWAVE SYSTEMS. RG-8 фирмы Belden CDT. |
| N-ВКП-400-3-217-5.М | |
| N-ВКП-400-3-217-2.К. | |
| N-ВКП-400-3-217-5.К. | |

П Р И М Е Ч А Н И Е – Допускается применение аналогичных кабелей других производителей.

Материалы и покрытия

| Деталь | Материал | Покрытие |
|------------------|-----------------------------|---|
| Корпус | Латунь | для исполнений с литерой "М": 2.М - Cr-Cu(99,4)6; 4.М - Хим.пас.эфж; 5.М - Н9; |
| | | для исполнений с литерой "К": 2.К - Cr-Cu(99,4)3; 4.К - Хим.пас.эфж; 5.К - Н3. |
| Штырь | Латунь | Н3.Зл-Кс(99,9)1,27. для исполнений с литерой "М", Н3.Зл-Кс(99,9)0,5. для исполнений с литерой "К". |
| Втулка | Латунь | Cr-Cu(99,4)6. для исполнений с литерой "М", Cr-Cu(99,4)3 для исполнений с литерой "К". |
| Изолятор | Фторопласт | — |
| Втулка прижимная | Латунь | Н9 для исполнений с литерой "М", Н3. для исполнений с литерой "К". |
| Гайка | Латунь | |
| Кольцо | Бронза бериллиевая | |
| Кольцо резиновое | Силиконовый каучук VMQ/MVQ. | — |

Разделка кабеля



Структура условного обозначения соединителей N

N - ВК У - 141 - 1 - 148 - 2.М

Тип покрытия корпуса

2.М - Cr-Su(99,4)6;
4.М - Хим.пас.гфж;
5.М - Н9;
2.К - Cr-Su(99,4)3;
4.К - Хим.пас.гфж;
5.К - Н3.

Номер разработки

Способ монтажа

1 - Пайка;
2 - Обжим;
3 - Прижим с пайкой;
4 - Прижим с обжимом

Условное обозначение типа кабеля

Тип корпуса

П - Прямой;
У - Угловой.

Вид корпуса, способ крепления или монтажа

ВК - Вилка кабельная;
РПК - Розетка приборно-кабельная;
РФК - Розетка фланцевая кабельная;
РВФ - Розетка блочная фланцевая;

Тип соединителя