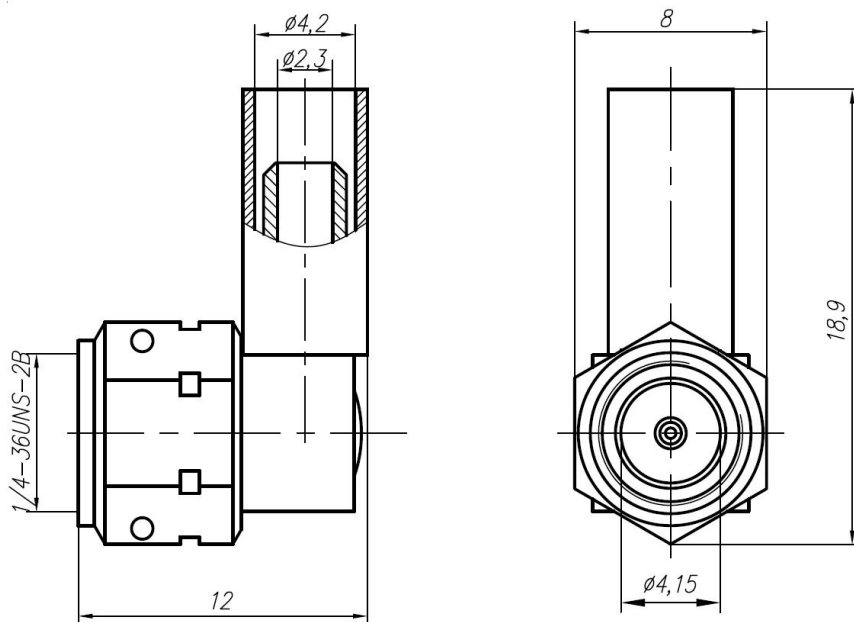


### Вилка кабельная угловая для гибкого кабеля



### Электрические характеристики

Волновое сопротивление	50 Ом
Диапазон рабочих частот	0 - 12 ГГц
КСВН	не более 1,25
Экранное затухание	≥ 40 дБ

### Механические характеристики

Усилие расчленения	0,49-9,80 Н
Усилие затягивания гайки	0,9 Н*м
Количество сочленений	≥ 500
Масса	4,2 г

### Климатические характеристики

Диапазон рабочей температуры	-60 ... +155 °С
Климатическое исполнение	В2

SMA-BKY-2.22-2-318

Изм.	Лист	№ докум.	Подп.	Дата
1				130819
Разраб.		Пигарев О.М.	<i>[Signature]</i>	130819
Проб.		Ермаченко Н.И.	<i>[Signature]</i>	130819
Н. контр.		Кравченко А.А.	<i>[Signature]</i>	130819
Утв.		Пигарев М.И.	<i>[Signature]</i>	130819

Тип SMA по ГОСТ РВ 51914-2002

Лит.	Лист	Листов
	1	4

ООО «Амитрон Электроникс»  
+7(495)-662-40-14

Подп. и дата

Инд. № дудл.

Взам. Инд. №

Подп. и дата

Инд. № подл.

SMA-008

Материалы и покрытия

Деталь	Материал	Покрытие
Корпус	Латунь	1.М – М2.Н3.3л-К0(99,9)1,27 2.М – Ср-Су(99,4)З
Штырь	Латунь	М2.Н3.3л-К0(99,9)1,27
Изолятор	Фторопласт	-
Гайка	Латунь	Н9
Кольцо	Бронза бериллиевая	Н9
Крышка	Латунь	1.М – М2.Н3.3л-К0(99,9)1,27 2.М – Ср-Су(99,4)З
Втулка	Медь	Н9

Варианты исполнения разъема

Обозначение исполнения	Тип применяемого кабеля*
SMA-BKY-2.22-2-318-1.М	PK50-2-22 (ТУ 11326.74-79)
SMA-BKY-2.22-2-318-2.М	

\*Примечание. Допускается применение аналогичных кабелей других производителей

Инд. № подл.	Подп. и дата
Взам. Инд. №	
Инд. № дубл.	
Подп. и дата	

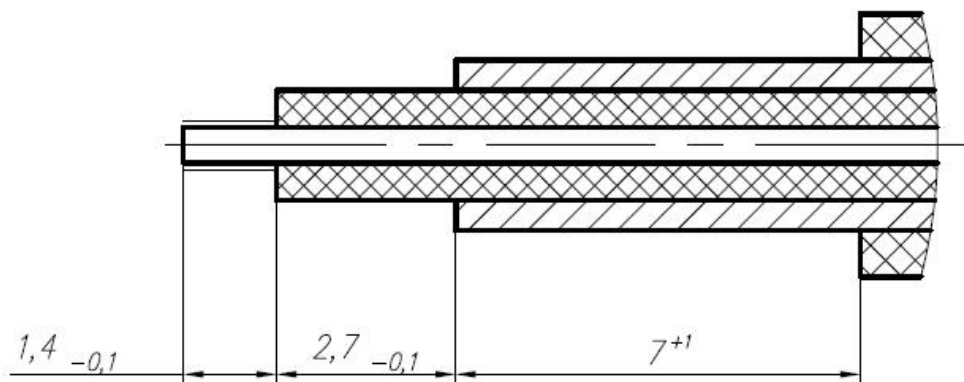
Инд. № подл.	СМА-008	1				130819
Изм.	Лист	№ докум.	Подп.	Дата		

SMA-BKY-2.22-2-318

Лист

2

Разделка кабеля



Инд. № подл.	Подл. и дата
СМА-008	
Взам. Инд. №	Инд. № дудл.
Подл. и дата	Подл. и дата

1					130819
Изм.	Лист	№ докум.	Подп.	Дата	

SMA-BKY-2.22-2-318

Лист

3

Структура условного обозначения соединителей SMA

SMA - ВК У - 141 - 1 - 170 - 1M  
1 2 3 4 5 6 7

1.	Тип соединителя	SMA
2.	Вид корпуса, способ крепления или монтажа	ВК — вилка кабельная РПК — розетка приборно-кабельная РФК — розетка фланцевая кабельная РБФ — розетка длочная фланцевая РПМ — розетка для монтажа на печатную плату РБМГ — розетка длочная микрополосковая герметичная РБМН — розетка длочная микрополосковая негерметичная ВБФ — вилка длочная фланцевая ВБМ — вилка длочная микрополосковая
3.	Тип корпуса	П — прямой У — угловой
4.	Условное обозначение типа кабеля	Цифровой код типа применяемого кабеля. В обозначениях некабельных соединителей (длочных и для печатных плат) вместо кода используется символ «Х».
5.	Способ монтажа	1 — пайка 2 — оджим 3 — прижим 4 — прижим с оджимом
6.	Номер разработки	
7.	Тип покрытия корпуса	1М — М2.Н3.3л-Ка(99,9)1,27 2М — Ср-Су(99,4)6 5М — Н9

Изм. № подл.	СМА-008
Взам. Ив. №	
Ив. № дудл.	
Подп. и дата	

1					130819
Изм.	Лист	№ докум.	Подп.	Дата	

SMA-ВКУ-2.22-2-318

Лист

4