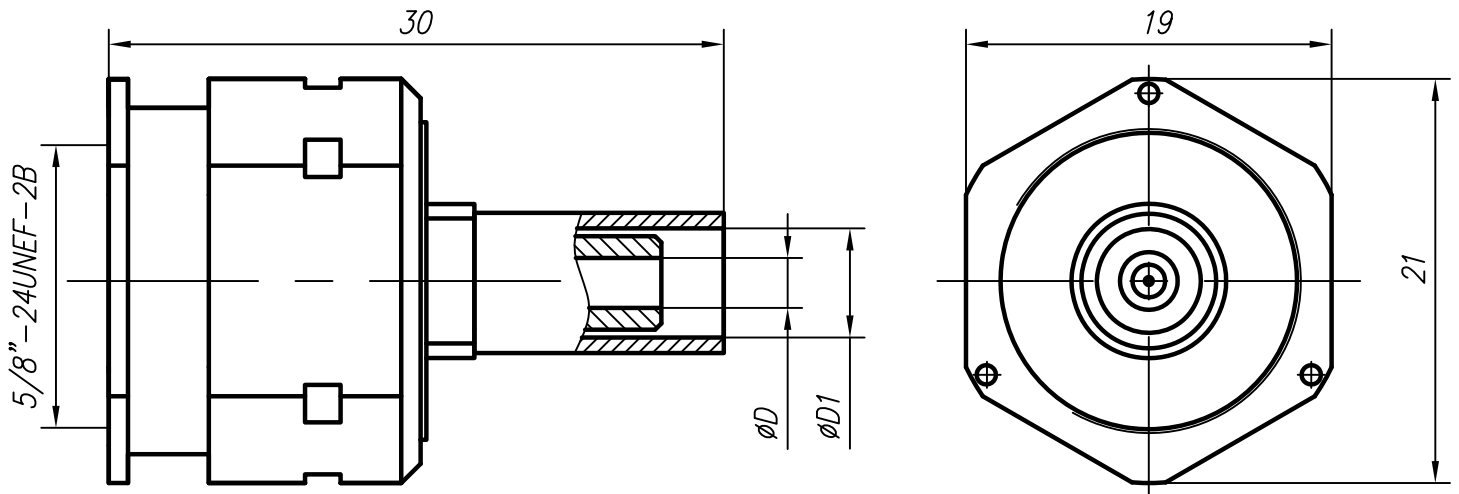


Вилка кабельная для гибких кабелей



## Технические параметры

Волновое сопротивление: 50 Ом.

Диапазон рабочих частот: не более 12 ГГц.

КСВН: не более 1,25.

Присоединительные размеры: тип N по ГОСТ РВ 51914-2002.

Рабочее напряжение: не более 500 В.

Диапазон рабочих температур: от -60 до +155 °С.

Соединители изготавливают в климатических исполнениях, в соответствии с требованиями ГОСТ 15150-69:

В2 – разъемы с литерой "М",

УХЛ2 – разъемы с литерой "К".

Количество сочленений: не менее 500.

Масса: 23 г.

# КОАКСИАЛЬНЫЙ СОЕДИНИТЕЛЬ

Вилка кабельная

*N-ВКП-1.5.214-2-343, N-ВКП-2.22-2-132, N-ВКП-3.210-2-133*

*ТУ 6313-008-38970729-13*

## ВАРИАНТЫ ИСПОЛНЕНИЯ РАЗЪЕМА

Обозначение исполнения	Тип применяемого кабеля	D, мм	D1, мм
<i>N-ВКП-1.5.214-2-343-2.M</i>	<i>PK 50-1.5-214 ТУ 16.К 76-029-89 АО "ОКБ КП"; RG-316D фирмы Flontec; ENVIROFLEX_316_D фирмы HUBER+SUHNER AG.</i>	1,6	3,4
<i>N-ВКП-1.5.214-2-343-3.M</i>			
<i>N-ВКП-1.5.214-2-343-5.M</i>			
<i>N-ВКП-2.22-2-132-2.M</i>	<i>SFF-50-2-1 фирмы HUADA connectors Inc; PK 50-2-22 ГОСТ 11326.74-79;</i>	2,3	4,2
<i>N-ВКП-2.22-2-132-3.M</i>			
<i>N-ВКП-2.22-2-132-5.M</i>			
<i>N-ВКП-3.210-2-133-2.M</i>	<i>LMR-195 фирмы TIMES MICROWAVE SYSTEMS. B9907 фирмы Belden Inc. RG-58/U фирмы HUBER+SUHNER AG. PK 50-3-210 ТУ 16.К99-035-2007 НПП "СПЕЦКАБЕЛЬ";</i>	3,0	5,0
<i>N-ВКП-3.210-2-133-3.M</i>			
<i>N-ВКП-3.210-2-133-5.M</i>			

*П Р И М Е Ч А Н И Е – Допускается применение аналогичных кабелей других производителей.*

123592 г. Москва, ул. Кулакова, 20, стр. 1а

Тел. факс: (495) 662-40-14, 757-65-09

[www.amel.ru](http://www.amel.ru)

Дата выпуска/  
номер изменений

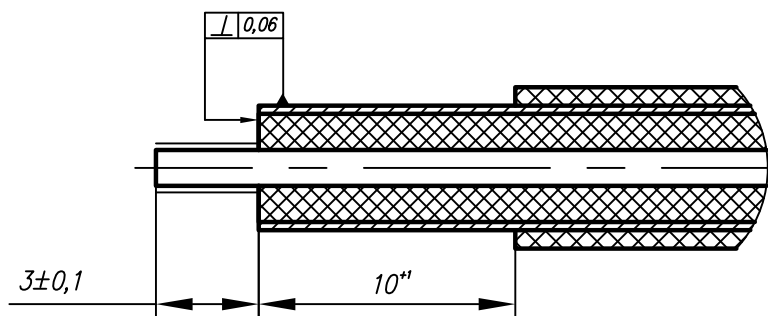
04.05.2017

изменение 0

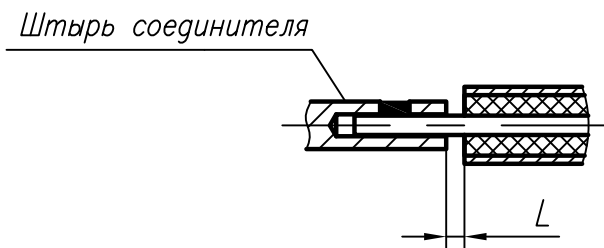
## Материалы и покрытия

Деталь	Материал	Покрытие
Корпус	Латунь	для исполнений с литерой "М": 2.М - Cr-Su(99,4)6; 3.М - НЗ.М-О-ЦЗ; 5.М - Н9;
		для исполнений с литерой "К": 2.К - Cr-Su(99,4)3; 4.К - НЗ.М-О-Ц1; 5.К - НЗ.
Штырь	Латунь	НЗ.Зл-Ко(99,9)1,27 для исполнений с литерой "М", НЗ.Зл-Ко(99,9)0,5 для исполнений с литерой "К".
Изолятор	Фторопласт	—
Втулка	Медь	Н9 для исполнений с литерой "М", НЗ для исполнений с литерой "К".
Гайка	Латунь	
Кольцо	Бронза бериллиевая	
Кольцо резиновое	Силиконовый каучук VMQ/MVQ	—

## Разделка кабеля



## Установка штыря



для *N-ВКП-1.5.214-2-343* -  $L=0,45^{+0,04}$ ,  
 для *N-ВКП-2.22-2-132* -  $L=0,45^{+0,04}$ ,  
 для *N-ВКП-3.210-2-133* -  $L=0,35^{+0,04}$ .

## Структура условного обозначения соединителей N

*N - ВК У - 141 - 1 - 148 - 2.М*

**Тип покрытия корпуса**

2.М - Ср-Су(99,4)6;  
4.М - Хим.пас.эфж;  
5.М - Н9;  
2.К - Ср-Су(99,4)3;  
4.К - Хим.пас.эфж;  
5.К - Н3.

**Номер разработки**

**Способ монтажа**

1 - Пайка;  
2 - Обжим;  
3 - Прижим.

**Условное обозначение типа кабеля**

**Тип корпуса:**

П - Прямой;  
У - Угловой.

**Вид корпуса, способ крепления или монтажа:**

ВК - Вилка кабельная;  
РПК - Розетка приборно-кабельная;  
РФК - Розетка фланцевая кабельная;  
РБФ - Розетка блочная фланцевая;

**Тип соединителя**