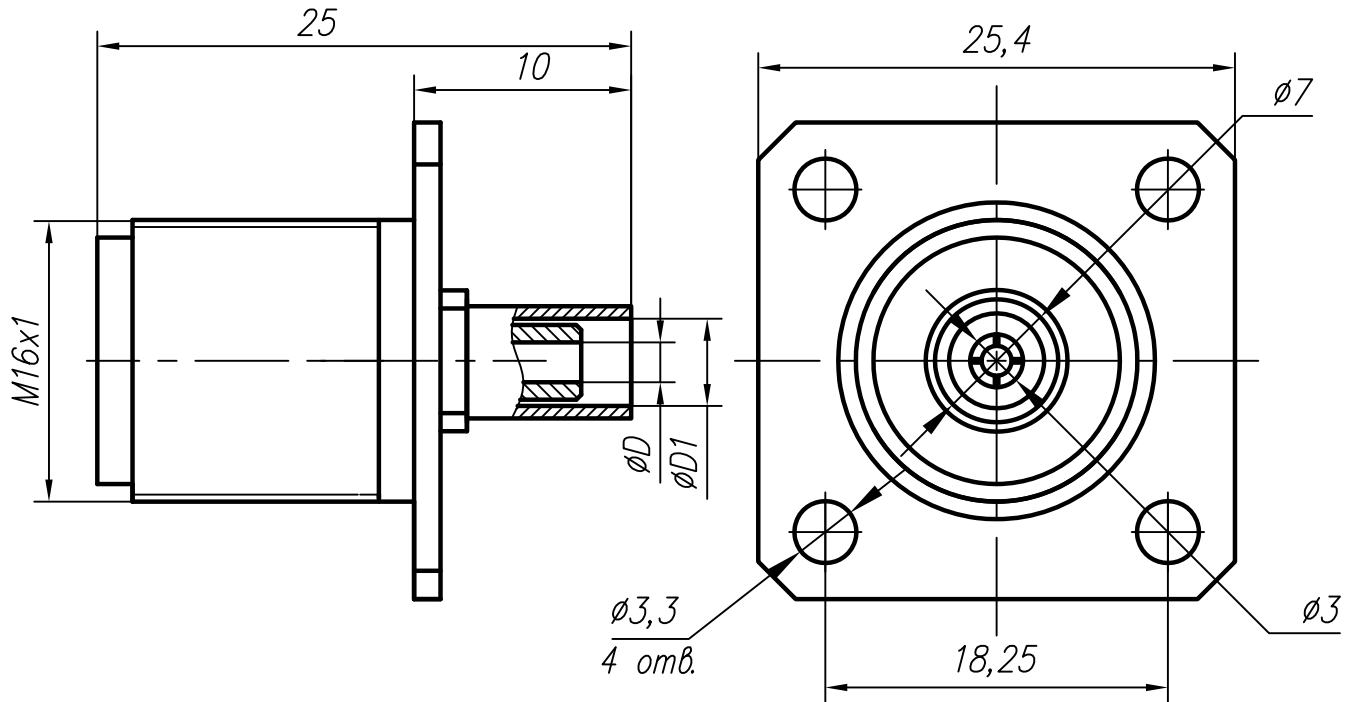


Розетка кабельная фланцевая для кабелей типа:



## Технические параметры

Волновое сопротивление: 50 Ом.

Диапазон рабочих частот: не более 18 ГГц.

КСВН: не более 1,25.

Присоединительные размеры: тип III по ГОСТ РВ 51914-2002.

Соединители изготавливают в климатических исполнениях, в соответствии с требованиями ГОСТ 15150-69:

В2 – разъемы с литерой "М",

УХЛ2 – разъемы с литерой "К".

Количество сочленений: не менее 500.

Масса: 33 г.

## ВАРИАНТЫ ИСПОЛНЕНИЯ РАЗЪЕМА

| Обозначение исполнения    | Тип применяемого кабеля  | D, мм | D1, мм |
|---------------------------|--|-------|--------|
| СКЗ-РФКП-1.5.21-2-137-2.М | ПК 50-1,5-21 ГОСТ 11326.73-79;<br>RG-316 фирмы Flontec;                | 1,6   | 3,5    |
| СКЗ-РФКП-1.5.21-2-137-2.К |  |       |        |
| СКЗ-РФКП-2.22-2-138-2.М   | ПК 50-2-22 ГОСТ 11326.74-79;<br>SFF-50-2-1 фирмы HUADA connectors Inc; | 2,3   | 4,2    |
| СКЗ-РФКП-2.22-2-138-2.К   |  |       |        |
| СКЗ-РФКП-3.210-2-139-2.М  | ПК 50-3-210 ТУ 16.К99-035-2007;<br>RG-58/U фирмы HUBER+SUHNER AG.      | 3,0   | 5,0    |
| СКЗ-РФКП-3.210-2-139-2.К  |  |       |        |

П Р И М Е Ч А Н И Е – Допускается применение аналогичных кабелей других производителей.

123592 г. Москва, ул. Кулакова, 20, стр. 1а

Тел. факс: (495) 662-40-14, 757-65-09

www.amel.ru

Дата выпуска/  
номер изменений

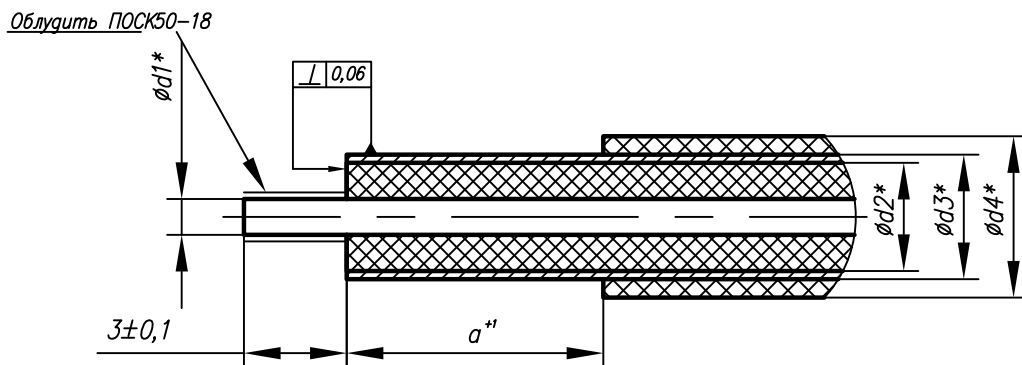
03.08.2018

Изменение 4

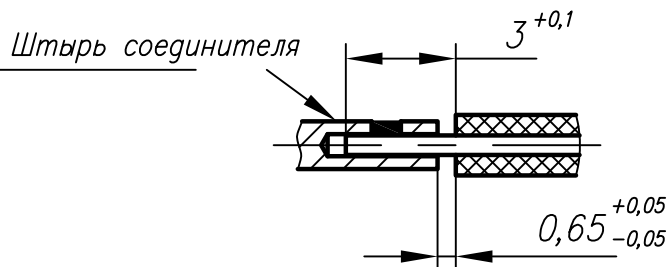
## Материалы и покрытия

| Деталь          | Материал           | Покрытие  |
|-----------------|--------------------|---|
| Корпус          | Латунь             | для исполнений с литерой "М":<br>2. М - Ср-Су(99,4)6;<br>4. М - Хим. пас. гфж;<br>5. М - Н9;        |
|                 |                    | для исполнений с литерой "К":<br>2. К - Ср-Су(99,4)3;<br>4. К - Хим. пас. гфж;<br>5. К - Н3.        |
| Гнездо          | Бронза бериллиевая | Н3.Зл-Ко(99,9)1,27 для исполнений с литерой "М",<br>Н3.Зл-Ко(99,9)0,5 для исполнений с литерой "К". |
| Изолятор        | Фторопласт         | —   |
| Втулка обжимная | Медь               | Н9 для исполнений с литерой "М",<br>Н3 для исполнений с литерой "К".                                |
| Втулка          | Латунь             | для исполнений с литерой "М":<br>2. М - Ср-Су(99,4)6;<br>4. М - Хим. пас. гфж;<br>5. М - Н9;        |
|                 |                    | для исполнений с литерой "К":<br>2. К - Ср-Су(99,4)3;<br>4. К - Хим. пас. гфж;<br>5. К - Н3.        |

## Разделка кабеля



| Тип кабеля  | Размеры, мм |      |      |      |      |
|-------------|-------------|------|------|------|------|
|             | a           | d1   | d2   | d3   | d4   |
| PK50-1,5-21 | 7,5         | 0,54 | 1,50 | 1,90 | 2,40 |
| PK50-2-22   |             | 0,78 | 2,20 | 2,60 | 3,20 |
| PK50-3-210  |             | 0,96 | 2,95 | 3,45 | 5,00 |
| RG-316      |             | 0,51 | 1,52 | 2,00 | 2,50 |
| SFF-50-2-1  |             | 0,73 | 2,20 | 2,80 | 3,30 |
| RG-58/U     |             | 0,81 | 2,95 | 3,60 | 4,95 |



## Структура условного обозначения соединителей СКЗ

СКЗ - ВК У - 141 - 1 - 148 - 2.М

**Тип покрытия корпуса**

- 2.М - Ср-Су(99,4)6;
- 4.М - Хим.пас.гфж;
- 5.М - Н9;
- 2.К - Ср-Су(99,4)3;
- 4.К - Хим.пас.гфж;
- 5.К - Н3.

**Номер разработки**

**Способ монтажа**

- 1 - Пайка;
- 2 - Обжим;
- 3 - Прижим.

**Условное обозначение типа кабеля**

**Тип корпуса:**

- П - Прямой;
- У - Угловой.

**Вид корпуса, способ крепления или монтажа:**

- ВК - Вилка кабельная;
- РПК - Розетка приборно-кабельная;
- РФК - Розетка фланцевая кабельная;
- РБФ - Розетка блочная фланцевая;

**Тип соединителя**