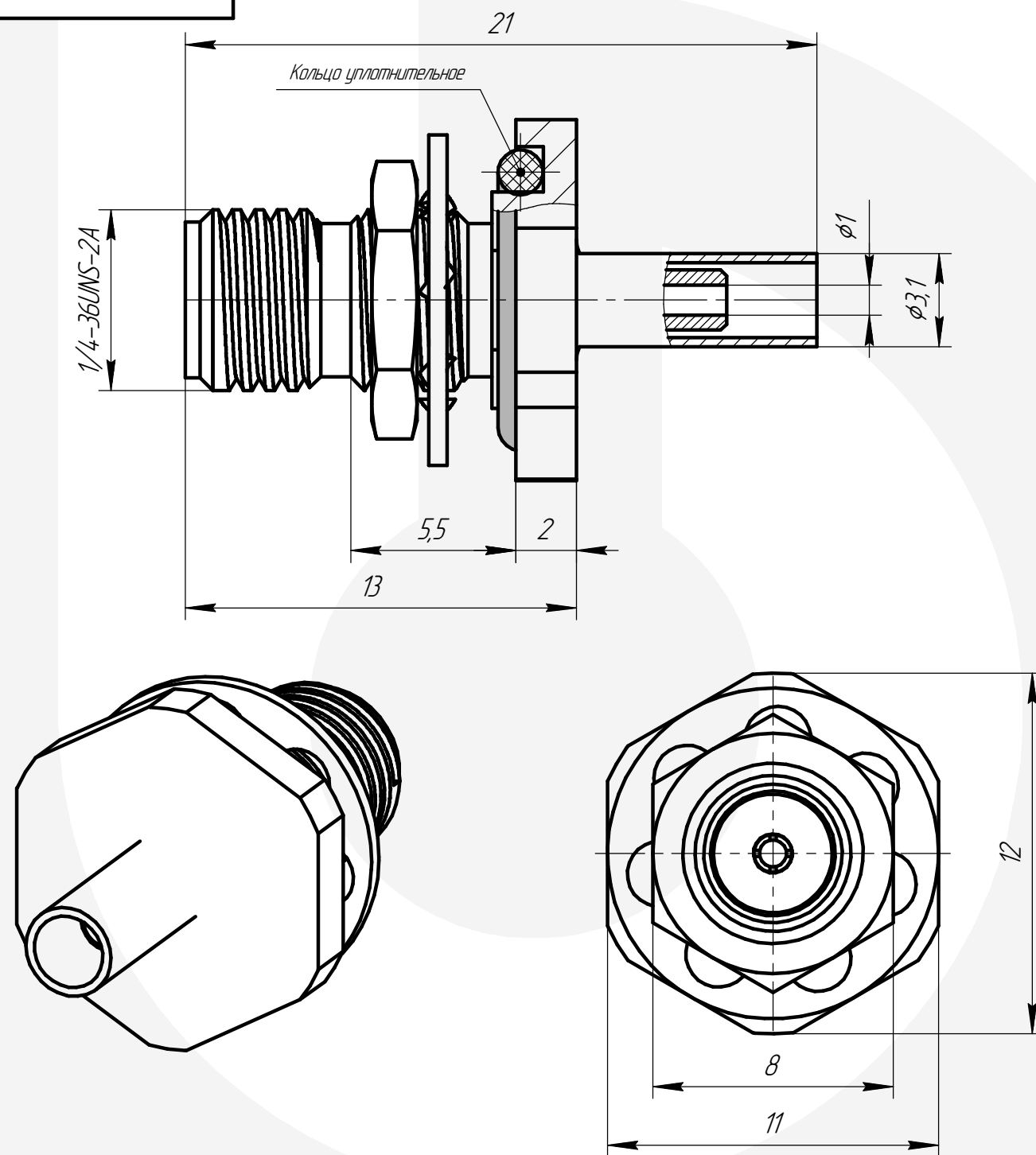


SMA-РПКП-178-2-547



Электрические характеристики

| | |
|------------------------------|--------------|
| Волновое сопротивление, Ом | 50 |
| Диапазон рабочих частот, ГГц | 0-3 |
| КСВН | не более 1,2 |
| Вносимые потери, дБ | не более 0,3 |
| Рабочее напряжение, В | 500 |

Механические характеристики

| | |
|--|--------------|
| Количество сочленений | не менее 500 |
| Усилия расчленения штыря с контрольным калибром, Н | 0,49-9,80 |

Эксплуатационные характеристики

| | |
|---------------------------------|-----------------|
| Диапазон рабочих температур, °C | -60 ... +155 |
| Минимальный срок службы | не менее 15 лет |

Варианты исполнения разъема

| Обозначение исполнения | Климатическое исполнение по ГОСТ 15150 | Тип применяемого кабеля* |
|------------------------|--|--------------------------|
| SMA-РПКП-178-2-547-1М | 02 | RG178 |

Материалы и покрытия

| Деталь | Материал | Покрытие |
|-----------------------|--------------------|----------------------|
| Гнездо | Бронза бериллиевая | M2H3.3л-Ka(99,9)1,27 |
| Изолятор | Фторопласт Ф-4 | - |
| Кольцо уплотнительное | Силиконовый каучук | - |
| Корпус | Латунь | M2H3.3л-Ka(99,9)1,27 |

* Допускается применение аналогичных кабелей других производителей

SMA-РПКП-178-2-547

Розетка приборно-кабельная

| | |
|-------|---------|
| Масса | Масштаб |
| 4,4 г | 5:1 |

Версия
1

Дата
23.07.2024

ТУ 27.33.13.120-005-38970729-2019

АМИТРОН
электроникс