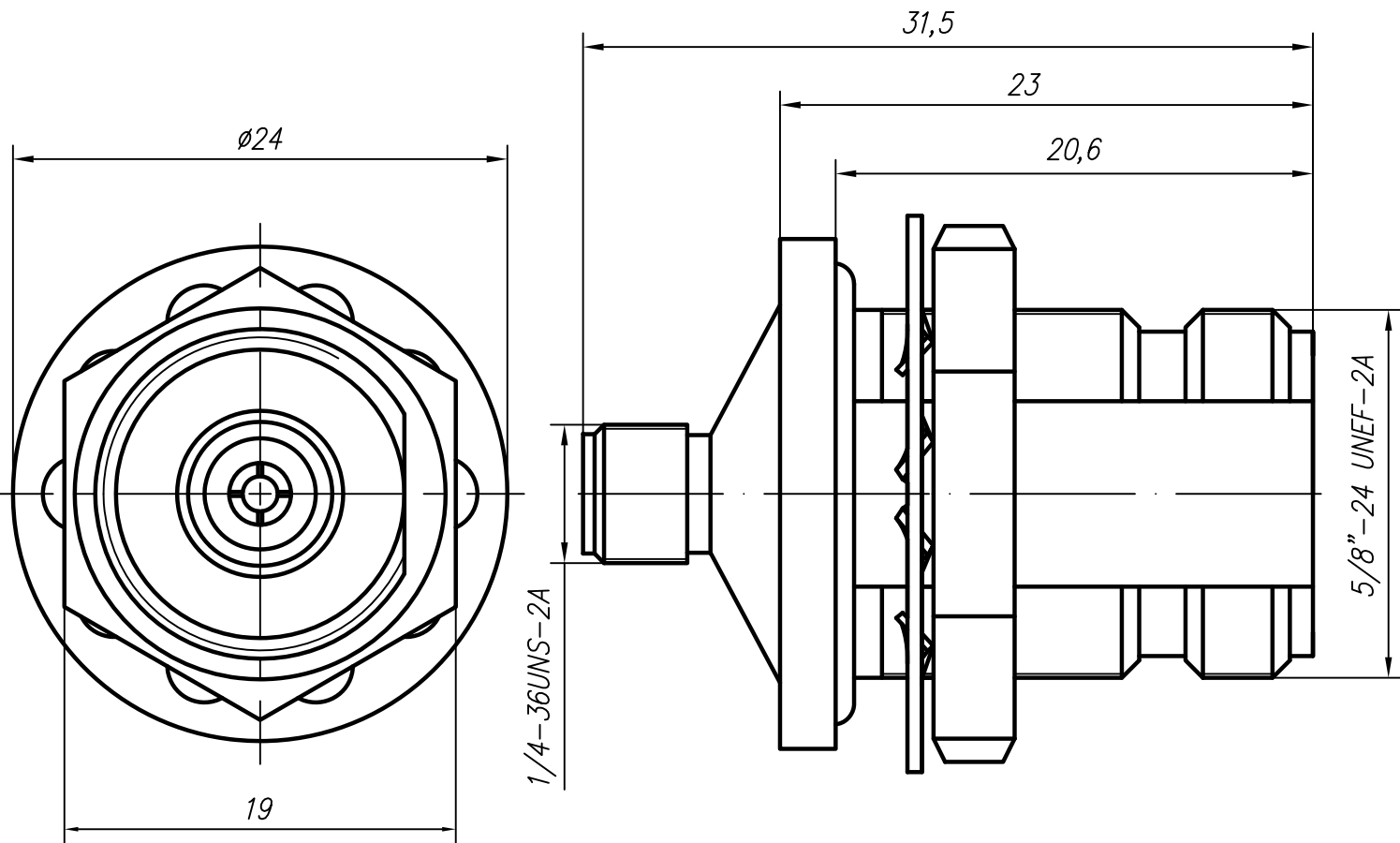


# КОАКСИАЛЬНЫЙ ПЕРЕХОД

Переход

КП-N-SMA-PP-Бн-01



Присоединительные размеры:

тип N (розетка) по ГОСТ 51914-2002,  
 тип SMA (розетка) по ГОСТ 51914-2002.

Волновое сопротивление: 50 Ом.

Диапазон рабочих частот: не более 12 ГГц

КСВН: не более 1,3.

Рабочее напряжение: не более 1000 В.

Диапазон рабочих температур: от -65 до +165 °С.

Количество сочленений: не менее 500.

Масса: 35 г.

123592 г. Москва, ул. Кулакова, 20, стр. 1а

Тел. факс: (495) 662-40-14, 757-65-09

www.amel.ru

Дата выпуска/  
 номер изменений

13.12.2016

изменение 1

# КОАКСИАЛЬНЫЙ ПЕРЕХОД

*Переход*

*КП-Н-SMA-PP-Бп-01*

<i>Обозначение</i>	<i>Покрытие</i>	<i>Обозначение</i>	<i>Покрытие</i>
<i>КП-Н-SMA-PP-Бп-01-2.М</i>	<i>Ср-Су(99,4)6</i>	<i>КП-Н-SMA-PP-Бп-01-2.К</i>	<i>Ср-Су(99,4)3</i>
<i>КП-Н-SMA-PP-Бп-01-4.М</i>	<i>Хим.Пас.эфж</i>		
<i>КП-Н-SMA-PP-Бп-01-5.М</i>	<i>Н9</i>	<i>КП-Н-SMA-PP-Бп-01-5.К</i>	<i>Н3</i>

123592 г. Москва, ул. Кулакова, 20, стр. 1а

Тел. факс: (495) 662-40-14, 757-65-09

[www.amel.ru](http://www.amel.ru)

*Дата выпуска/  
номер изменений*

13.12.2016

изменение 1

## Материалы и покрытия

Деталь	Материал	Покрытие
Корпус	Латунь	для исполнений с литерой "М": 1. М – НЗ.Зл-К $\alpha$ (99,9)1,3; 2. М – Ср-С $\chi$ (99,4)6;
		для исполнений с литерой "К": 1. К – НЗ.Зл-К $\alpha$ (99,9)0,5; 2. К – Ср-С $\chi$ (99,4)3;
	Нержавеющая сталь	для исполнений с кодом "4.М"
Штырь	Бронза фосфорная	НЗ.Зл-К $\alpha$ (99,9)1,27 для исполнений с литерой "М", НЗ.Зл-К $\alpha$ (99,9)0,5 для исполнений с литерой "К".
Изолятор	Фторопласт	—
Гайка	Латунь	Н9 для исполнений с литерой "М", НЗ для исполнений с литерой "К".
Кольцо	Бронза бериллиевая	

*Монтажное отверстие*

