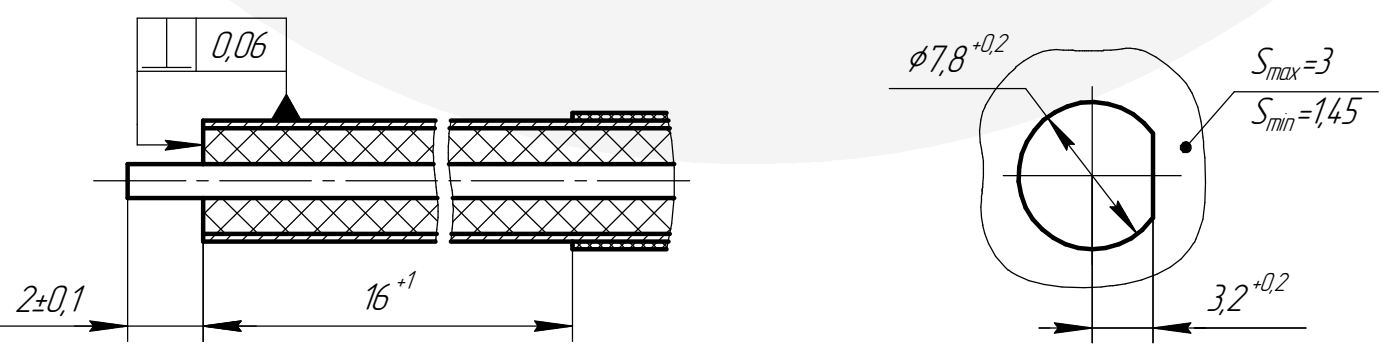
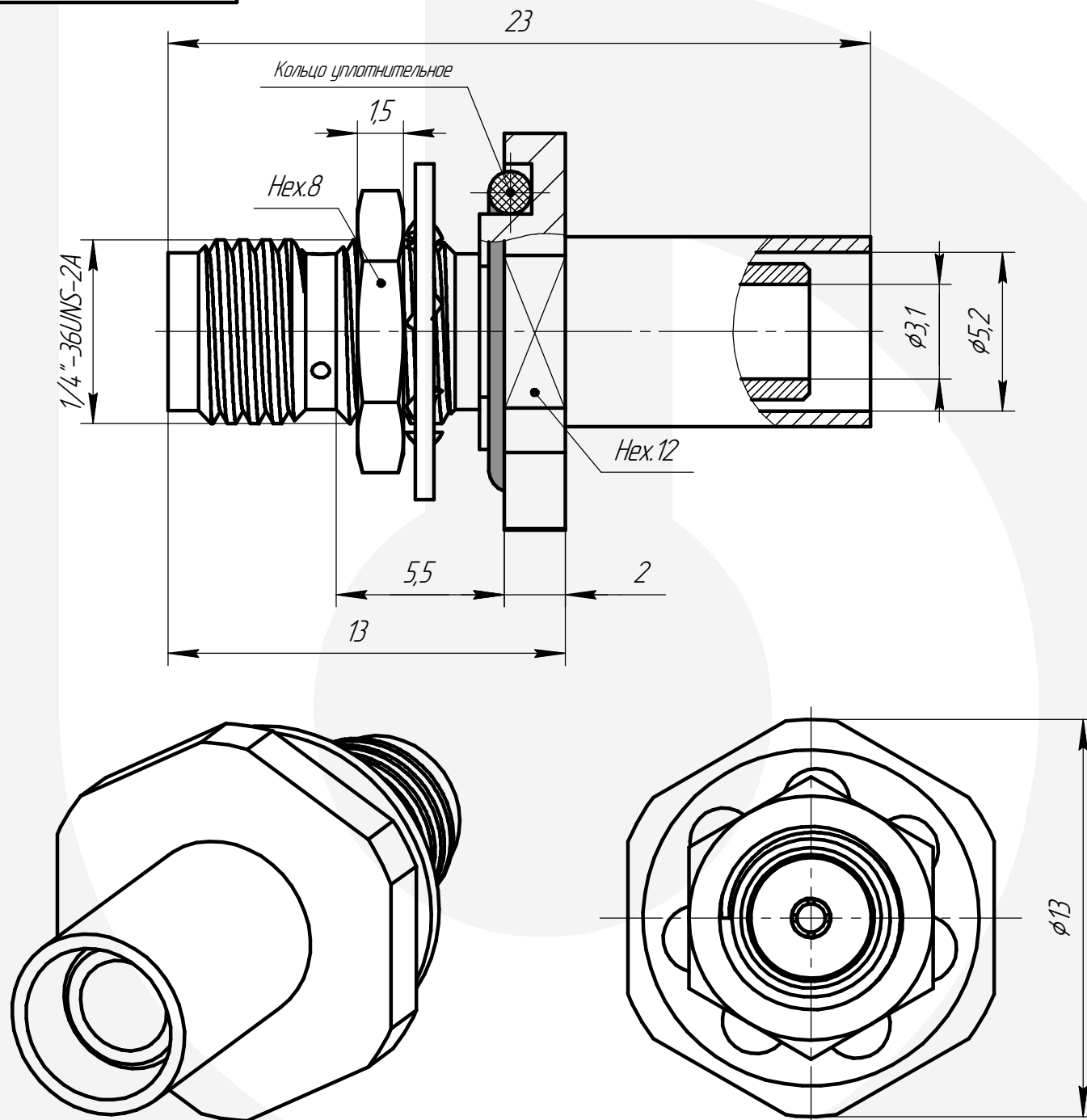


SMA-РПКП-58-2-551



Электрические характеристики

Волновое сопротивление, Ом	50
Диапазон рабочих частот, ГГц	0-6
КСВН	не более 1,15
Вносимые потери, дБ	не более 0,3
Рабочее напряжение, В	500

Механические характеристики

Количество сочленений	не менее 500
Усилия расчленения штыря с контрольным калибром, Н	0,49-9,80

Эксплуатационные характеристики

Диапазон рабочих температур, °C	-60 ... +155
Минимальный срок службы	не менее 15 лет

Варианты исполнения разъема

Обозначение исполнения	Климатическое исполнение по ГОСТ 15150	Тип применяемого кабеля*
SMA-РПКП-58-2-551-1М	02	RG58

Материалы и покрытия

Деталь	Материал	Покрытие
Гнездо	Бронза бериллиевая	M2H3.3л-Ka(99,9)1,27
Изолятор	Фторопласт Ф-4	-
Кольцо уплотнительное 008-010-14	Силиконовый каучук	-
Корпус	Латунь	M2H3.3л-Ka(99,9)1,27

*Допускается применение аналогичных кабелей других производителей

SMA-РПКП-58-2-551						
Розетка приборно-кабельная		<table border="1"> <tr> <td>Масса</td> <td>Масштаб</td> </tr> <tr> <td>5,2 г</td> <td>5:1</td> </tr> </table>	Масса	Масштаб	5,2 г	5:1
Масса	Масштаб					
5,2 г	5:1					
Версия	Дата	ТУ 27.33.13.120-005-38970729-2019				
1	28.11.2024					
		 АМИТРОН электроникс				