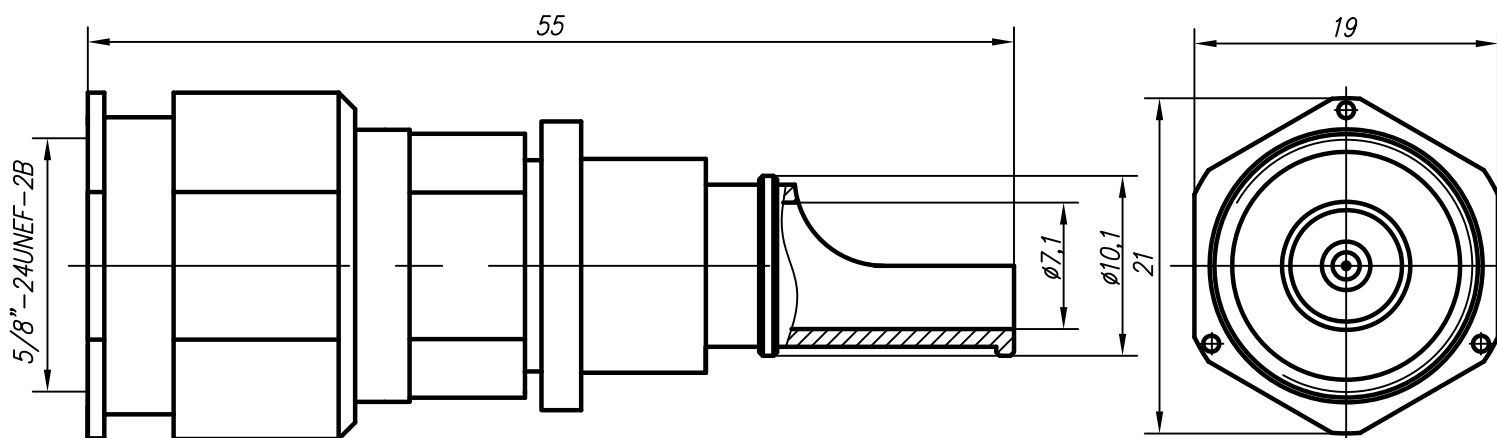


Вилка кабельная для полужестких кабелей



## Технические параметры

Волновое сопротивление: 50 Ом.

Диапазон рабочих частот: не более 18 ГГц.

КСВН: не более 1,15

Рабочее напряжение: не более 1500 В.

Диапазон рабочих температур: от -55 до +155 °С.

Присоединительные размеры: тип N по ГОСТ РВ 51914-2002.

Соединители изготавливают в климатических исполнениях, в соответствии с требованиями ГОСТ 15150-69:

В2 – разъемы с литерой "М",

УХЛ2 – разъемы с литерой "К".

Количество сочленений: не менее 500.

Масса: 44 г.



# КОАКСИАЛЬНЫЙ СОЕДИНИТЕЛЬ

*Вилка кабельная*

*N-ВКП-250-3-206*

*ТУ 6313-008-38970729-13*

## ВАРИАНТЫ ИСПОЛНЕНИЯ РАЗЪЕМА

*Обозначение исполнения*

*Тип применяемого кабеля*

*N-ВКП-250-3-206-2.М*

*N-ВКП-250-3-206-5.М*

*N-ВКП-250-3-206-2.К*

*N-ВКП-250-3-206-5.К*

*SUCOFORM 250-01 FEP фирмы HUBER+SUHNER AG.*

*П Р И М Е Ч А Н И Е – Допускается применение аналогичных кабелей других производителей.*

123592 г. Москва, ул. Кулакова, 20, стр. 1а

Тел. факс: (495) 662-40-14, 757-65-09

[www.amel.ru](http://www.amel.ru)

*Дата выпуска/  
номер изменений*

05.09.2016

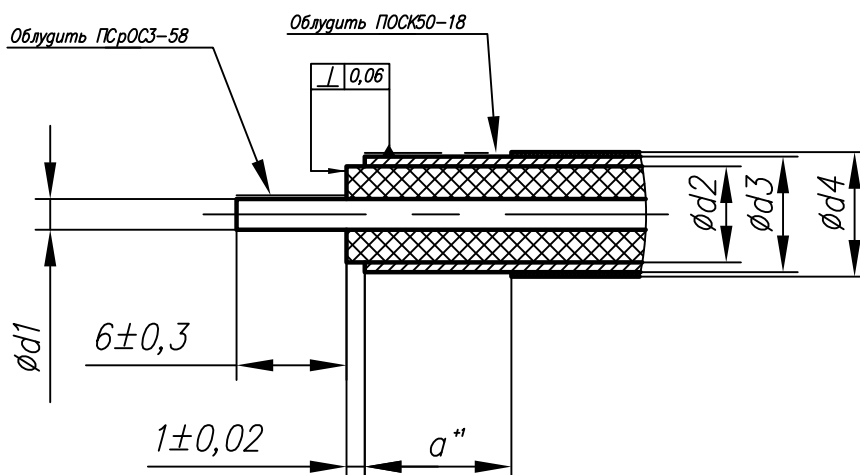
Изменение 3

## Материалы и покрытия

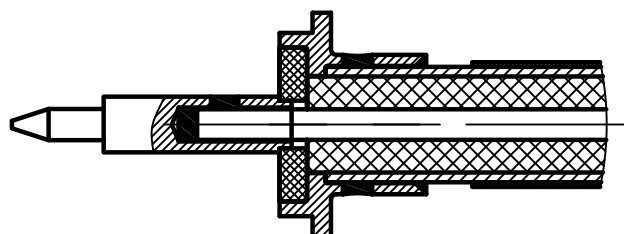
Деталь	Материал	Покрытие
Корпус	Латунь	для исполнений с литерой "М": 2. М - Cr-Cu(99,4)6; 4. М - Хим. пас. гфж; 5. М - Н9;
		для исполнений с литерой "К": 2. К - Cr-Cu(99,4)3; 4. К - Хим. пас. гфж; 5. К - Н3.
Штырь	Латунь	Н3. Зл-Ко(99,9)1,27 для исполнений с литерой "М", Н3. Зл-Ко(99,9)0,5 для исполнений с литерой "К".
Втулка	Латунь	Cr-Cu(99,4)6 для исполнений с литерой "М", Cr-Cu(99,4)3 для исполнений с литерой "К".
Изолятор	Фторопласт	—
Втулка прижимная	Латунь	Н9 для исполнений с литерой "М", Н3 для исполнений с литерой "К".
Гайка	Латунь	
Кольцо	Бронза бериллиевая	
Кольцо резиновое	Силиконовый каучук VMQ/MVQ	—

## Разделка кабеля

Тип кабеля	Размеры, мм				
	a	d1	d2	d3	d4
SUCOFORM 250-01 FEP	10	1,67	5,24	6,30	6,80



## Монтаж центрального проводника



## Структура условного обозначения соединителей N

N - ВК У - 141 - 1 - 148 - 2.М

Тип покрытия корпуса

2.М - Ср-Су(99,4)6;

4.М - Хим.пас.эфж;

5.М - Н9;

2.К - Ср-Су(99,4)3;

4.К - Хим.пас.эфж;

5.К - Н3.

Номер разработки

Способ монтажа

1 - Пайка;

2 - Обжим;

3 - Прижим.

Условное обозначение типа кабеля

Тип корпуса:

П - Прямой;

У - Угловой.

Вид корпуса, способ крепления или монтажа:

ВК - Вилка кабельная;

РПК - Розетка приборно-кабельная;

РФК - Розетка фланцевая кабельная;

РБФ - Розетка блочная фланцевая;

Тип соединителя