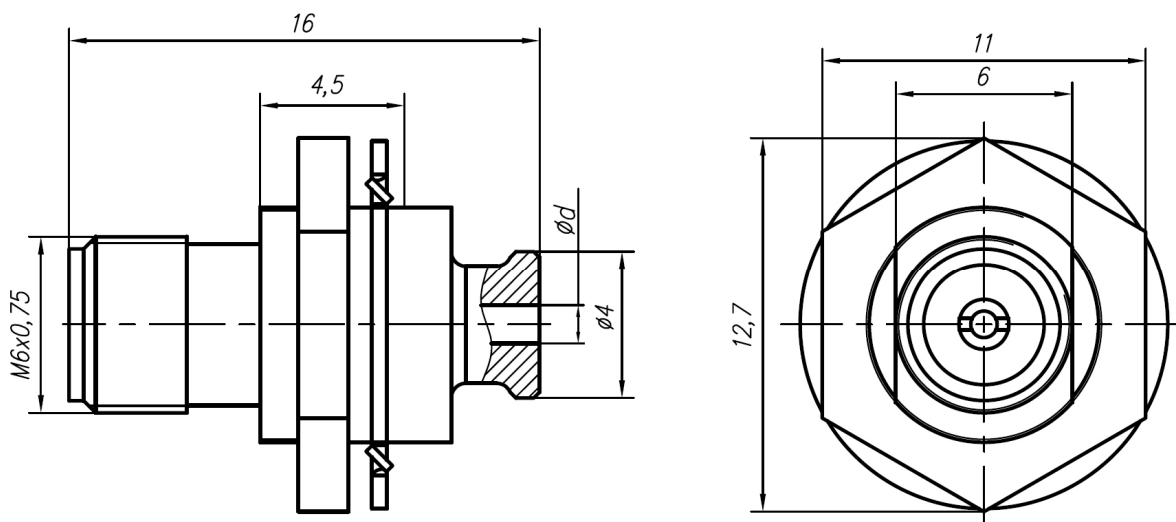


Розетка приборно-кабельная прямая для полужестких кабелей



Электрические характеристики

Волновое сопротивление	50 Ом
Диапазон рабочих частот	0 - 18 ГГц
КСВН	не более 1,25
Прямые потери	не более 0,2 Дб
Экранное затухание	≥ 40 Дб

Механические характеристики

Усилие расчленения	0,49-9,80 Н
Количество сочленений	≥ 500
Масса	4,4 г

Климатические характеристики

Диапазон рабочей температуры	-60 ... +155 °С
Климатическое исполнение	В2

Подп. и дата	
Инв. № дудл.	
Взам. Инв. №	
Подп. и дата	
Инв. № подл.	СК9-044

1				100919
Изм.	Лист	№ докум.	Подп.	Дата
Разраб.		Пигарев О.М.	<i>[Signature]</i>	100919
Проб.		Ермаченко Н.И.	<i>[Signature]</i>	100919
Н. контр.		Кравченко А.А.	<i>[Signature]</i>	100919
Утв.		Пигарев М.И.	<i>[Signature]</i>	100919

СК9-РПКП-0,6.21-1-056, СК9-РПКП-0,6.25-1-57

Тип IX по ГОСТ РВ 51914-2002

Лит.	Лист	Листов
	1	4
000 «Амитрон Электроникс» +7(495)-662-40-14		



СОЕДИНИТЕЛЬ КОАКСИАЛЬНЫЙ

СК9-РПКП-0,6.21-1-056, СК9-РПКП-0,6.25-1-057

ТУ 27.33.13.120-006-38970729-2019

Материалы и покрытия

Деталь	Материал	Покрытие
Корпус	Латунь	1М – М2.Н3.3л-Ка(99,9)1,27
Гнездо	Бронза бериллиевая	М2.Н3.3л-Ка(99,9)1,27
Изолятор	Фторопласт	-
Гайка	Латунь	H9
Шайба стопорная	Бронза бериллиевая	H9

Варианты исполнения разъема

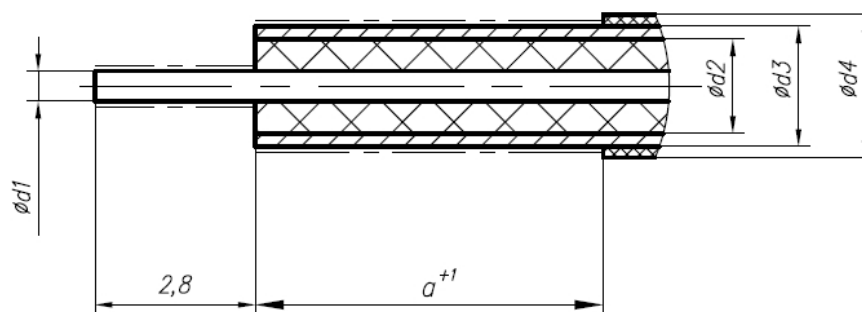
Обозначение исполнения	Тип применяемого кабеля*	d, мм
СК9-РПКП-0,6.21-1-056-1М	PK50-0,6-21 (ТУ 16.505.219-82) SR-034	1,30
СК9-РПКП-0,6.25-1-057-1М	PK50-0,6-25 (ТУ 16-705.302-83)	0,95

*Примечание. Допускается применение аналогичных кабелей других производителей

Инд. № подл.	СК9-044
Подп. и дата	
Взам. Инв. №	
Инд. № дудл.	
Подп. и дата	

1				100919	СК9-РПКП-0,6.21-1-056, СК9-РПКП-0,6.25-1-057	Лист
Изм.	Лист	№ докум.	Подп.	Дата		2

Разделка кабеля



Тип кабеля	Размеры, мм				
	a	d1	d2	d3	d4
PK50-0,6-21	8	0,240	0,60	1,00	-
PK50-0,6-22	6	0,240	0,60	1,00	1,20
PK50-0,6-25	6	0,180	0,60	0,80	-
SR-034	8	0,203	0,66	0,86	-

Подп. и дата	
Инв. № дудл.	
Взам. Инв. №	
Подп. и дата	
Инв. № подл.	СК9-044

1					100919
Изм.	Лист	№ докум.	Подп.	Дата	

СК9-РПКП-0,6.21-1-056, СК9-РПКП-0,6.25-1-057

Структура условного обозначения соединителей СК9

СК9 - ВК У - 141 - 1 - 170 - 1М
 1 2 3 4 5 6 7

1.	Тип соединителя	СК9
2.	Вид корпуса, способ крепления или монтажа	ВК — вилка кабельная РПК — розетка приборно-кабельная РФК — розетка фланцевая кабельная РБФ — розетка блочная фланцевая РПМ — розетка для монтажа на печатную плату РБМГ — розетка блочная микрополосковая герметичная РБМН — розетка блочная микрополосковая негерметичная ВБФ — вилка блочная фланцевая ВБМ — вилка блочная микрополосковая
3.	Тип корпуса	П — прямой У — угловой
4.	Условное обозначение типа кабеля	Цифровой код типа применяемого кабеля. В обозначениях некабельных соединителей (блочных и для печатных плат) вместо кода используется символ «Х».
5.	Способ монтажа	1 — пайка 2 — обжим 3 — прижим 4 — прижим с обжимом
6.	Номер разработки	
7.	Тип покрытия корпуса	1М — М2.НЗ.Зл-Кв(99,9)1,27 2М — Ср-Су(99,4)6 5М — Н9

Подп. и дата	
Инв. № дудл.	
Взам. Инв. №	
Подп. и дата	
Инв. № подл.	СК9-044

1				100919	СК9-РПКП-0,6.21-1-056, СК9-РПКП-0,6.25-1-057
Изм.	Лист	№ докум.	Подп.	Дата	