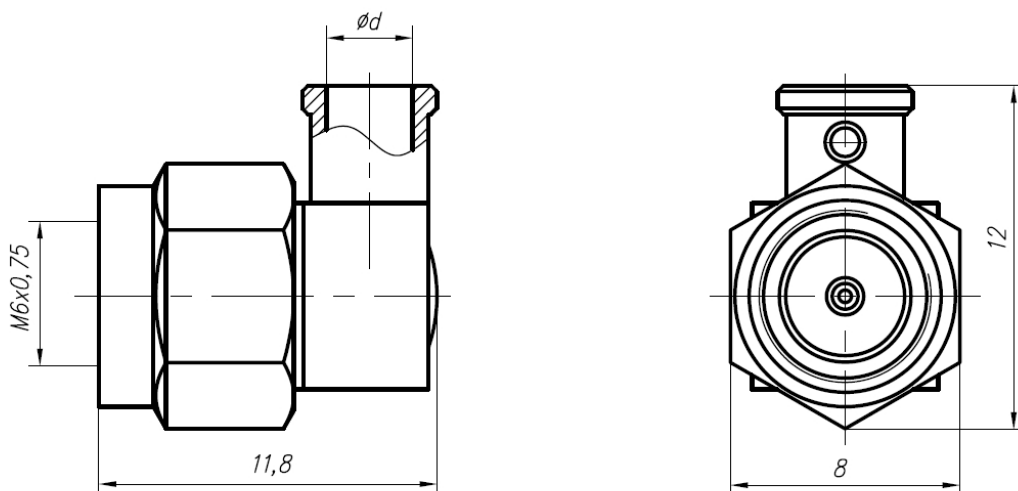


Вилка кабельная угловая для полужесткого кабеля



Электрические характеристики

Волновое сопротивление	50 Ом
Диапазон рабочих частот	0 - 18 ГГц
КСВН	не более 1,30
Прямые потери	не более 0,3 дБ
Экранное затухание	≥ 40 дБ

Механические характеристики

Усилие расчленения	0,49-9,80 Н
Усилие затягивания гайки	0,9 Н*м
Количество сочленений	≥ 500
Масса	3,5 г

Климатические характеристики

Диапазон рабочей температуры	-60 ...+155 °С
Климатическое исполнение	В2

Подп. и дата
Изм. № дудл.
Взам. Ив. №
Подп. и дата
Ив. № подл.
СК9-013

1				100919
Изм.	Лист	№ докум.	Подп.	Дата
Разраб.		Пигарев О.М.	<i>[Signature]</i>	100919
Проб.		Ермаченко Н.И.	<i>[Signature]</i>	100919
Н. контр.		Кравченко А.А.	<i>[Signature]</i>	100919
Утв.		Пигарев М.И.	<i>[Signature]</i>	100919

СК9-ВКУ-1.22-1-058, СК9-ВКУ-047-1-059

Тип IX по ГОСТ РВ 51914-2002

Лит.	Лист	Листов
	1	4
ООО «Амитрон Электроникс» +7(495)-662-40-14		



СОЕДИНИТЕЛЬ КОАКСИАЛЬНЫЙ

СК9-ВКУ-1.22-058, СК9-ВКУ-047-1-059

ТУ 27.33.13.120-006-38970729-2019

Материалы и покрытия

Деталь	Материал	Покрытие
Корпус	Латунь	1М – М2. НЗ.Зл-Кo(99,9)1,27
Штырь	Латунь	М2.НЗ.Зл-Кo(99,9)1,27
Изолятор	Фторопласт	-
Гайка	Латунь	H9
Кольцо	Бронза бериллиевая	H9

Варианты исполнения разъема

Обозначение исполнения	Тип применяемого кабеля*	d, мм
СК9-ВКУ-1.22-1-058-1М	PK50-1-22 (ТУ 16.505.215-82)	1,4
СК9-ВКУ-047-1-059-1М	EZ-47 TP/M17 SR-047	1,25

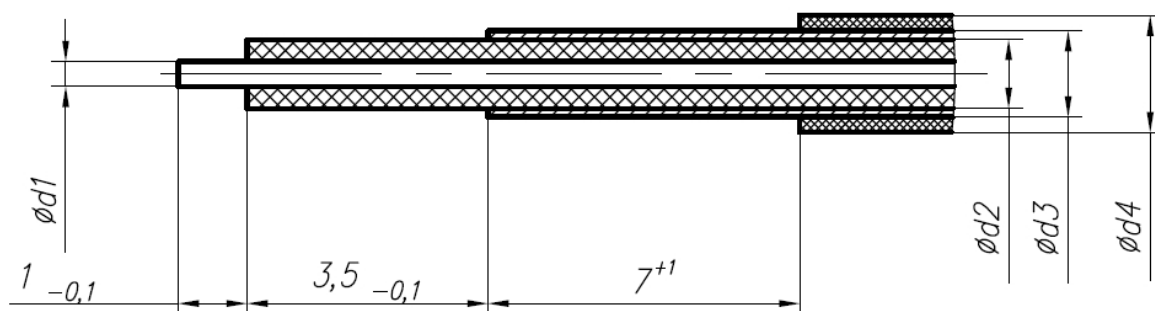
*Примечание. Допускается применение аналогичных кабелей других производителей

Подп. и дата	
Инв. № дудл.	
Взам. Инв. №	
Подп. и дата	
Инв. № подл.	СК9-013

1					100919
Изм.	Лист	№ докум.	Подп.	Дата	

СК9-ВКУ-1.22-1-058, СК9-ВКУ-047-1-059

Разделка кабеля



Тип кабеля	Размеры, мм			
	d1	d2	d3	d4
PK50-1-22	0,36	1	1,25	1,7
SR-047 EZ 47-TP/M17	0,29	0,94	1,19	-

Изм. № подл.	СК9-013
Подп. и дата	
Взам. Инв. №	
Инв. № дудл.	
Подп. и дата	

1				100919
Изм.	Лист	№ докум.	Подп.	Дата

СК9-ВКУ-1.22-1-058, СК9-ВКУ-047-1-059

Лист

3

Структура условного обозначения соединителей СК9

СК9 - ВК У - 141 - 1 - 170 - 1М
 1 2 3 4 5 6 7

1.	Тип соединителя	СК9
2.	Вид корпуса, способ крепления или монтажа	ВК — вилка кабельная РПК — розетка приборно-кабельная РФК — розетка фланцевая кабельная РБФ — розетка блочная фланцевая РПМ — розетка для монтажа на печатную плату РБМГ — розетка блочная микрополосковая герметичная РБМН — розетка блочная микрополосковая негерметичная ВБФ — вилка блочная фланцевая ВБМ — вилка блочная микрополосковая
3.	Тип корпуса	П — прямой У — угловой
4.	Условное обозначение типа кабеля	Цифровой код типа применяемого кабеля. В обозначениях некабельных соединителей (блочных и для печатных плат) вместо кода используется символ «Х».
5.	Способ монтажа	1 — пайка 2 — обжим 3 — прижим 4 — прижим с обжимом
6.	Номер разработки	
7.	Тип покрытия корпуса	1М — М2.НЗ.Зл-Кс(99,9)1,27 2М — Ср-Су(99,4)6 5М — Н9

Подп. и дата	
Инв. № дудл.	
Взам. Инв. №	
Подп. и дата	
Инв. № подл.	СК9-013

1				100919
Изм.	Лист	№ докум.	Подп.	Дата

СК9-ВКУ-1.22-1-058, СК9-ВКУ-047-1-059