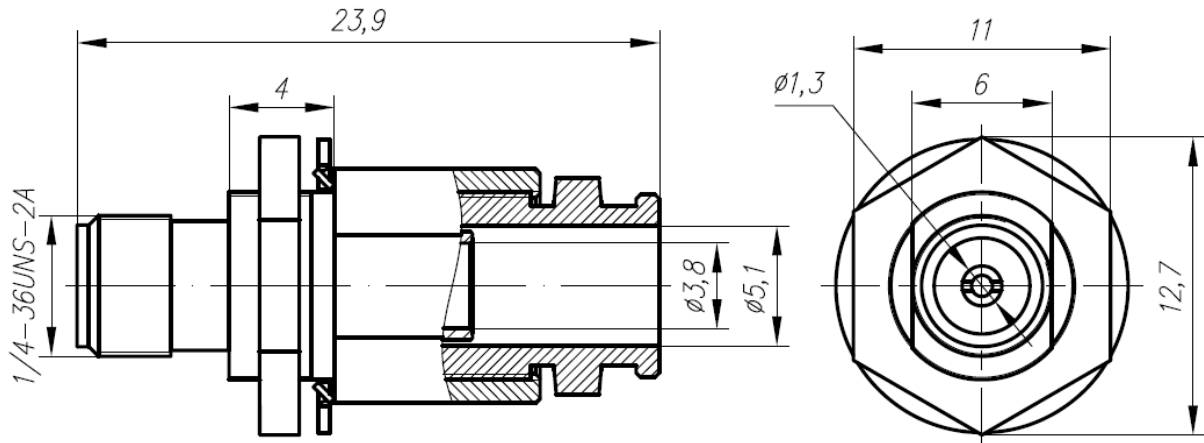


Розетка приборно-кабельная прямая для гибких кабелей



Электрические характеристики

Волновое сопротивление	50 Ом
Диапазон рабочих частот	0 - 12 ГГц
КСВН	не более 1,20
Экранное затухание	≥ 40 дБ

Механические характеристики

Усилие расчленения	0,49-9,80 Н
Количество сочленений	≥ 500
Масса	9,3 г

Климатические характеристики

Диапазон рабочей температуры	-60 ... +155 °С
Климатическое исполнение	В2

SMA-РПКП-3.38-3-302

1				130819
Изм.	Лист	№ докум.	Подп.	Дата
Разраб.		Пигарев О.М.		130819
Пров.		Ермаченко Н.И.		130819
Н. контр.		Кравченко А.А.		130819
Утв.		Пигарев М.И.		130819

Тип SMA по ГОСТ РВ 51914-2002

Лит.	Лист	Листов
	1	4

ООО «Амитрон Электроникс»
+7(495)-662-40-14

Подп. и дата
Изм. № дудл.
Взам. Изм. №
Подп. и дата
Изм. № подл.
SMA-043

Материалы и покрытия

Деталь	Материал	Покрытие
Корпус	Латунь	2.М — Cr-Cu(99,4)6 5.М — Н9
Гнездо	Бронза бериллиевая	M2.N3.3л-Ka(99,9)1,27
Втулка	Латунь	Cr-Cu(99,4)6
Прокладка	Фторопласт	-
Изолятор	Фторопласт	-
Гайка прижимная	Латунь	Н9
Гайка	Латунь	Н9
Шайба стопорная	Бронза бериллиевая	Н9

Варианты исполнения разъема

Обозначение исполнения	Тип применяемого кабеля*
SMA-РПКП-3.38-3-302-2.М SMA-РПКП-3.38-3-302-5.М	PK50-3-151 (ТУ 16.K05-024-2004) PK50-3-210 (ТУ 16.K99-035-2007) PK50-3-35 (ТУ 16.K99-022-2006) PK50-3-38 (ТУ 16.K99-021-2006)
	PK50-3-13 (ГОСТ 11326.16-79) PK50-3-21 (ГОСТ 11326.36-79) RG-58/U LMR-195

*Примечание. Допускается применение аналогичных кабелей других производителей

Инд. № подл.	Подл. и дата
Взам. Инв. №	
Инд. № дудл.	
Подл. и дата	
Инд. № подл.	SMA-043

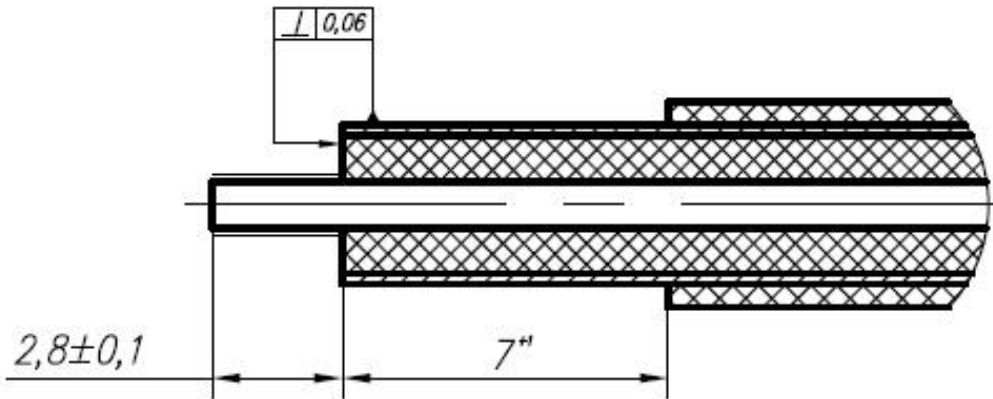
1				130819
Изм.	Лист	№ докум.	Подл.	Дата

SMA-РПКП-3.38-3-302

Лист

2

Разделка кабеля



Инв. № подл. SMA-043	Подп. и дата	Взам. Инв. №	Инв. № дудл.	Подп. и дата	1	130819	SMA-РПКП-3.38-3-302	Лист	
								3	
					Изм.	Лист	№ докум.	Подп.	Дата

Структура условного обозначения соединителей SMA

SMA - ВК У - 141 - 1 - 170 - 1М
 1 2 3 4 5 6 7

1.	Тип соединителя	SMA
2.	Вид корпуса, способ крепления или монтажа	ВК — вилка кабельная РПК — розетка приборно-кабельная РФК — розетка фланцевая кабельная РБФ — розетка блочная фланцевая РПМ — розетка для монтажа на печатную плату РБМГ — розетка блочная микрополосковая герметичная РБМН — розетка блочная микрополосковая негерметичная ВБФ — вилка блочная фланцевая ВБМ — вилка блочная микрополосковая
3.	Тип корпуса	П — прямой У — угловой
4.	Условное обозначение типа кабеля	Цифровой код типа применяемого кабеля. В обозначениях некабельных соединителей (блочных и для печатных плат) вместо кода используется символ «Х».
5.	Способ монтажа	1 — пайка 2 — обжим 3 — прижим 4 — прижим с обжимом
6.	Номер разработки	
7.	Тип покрытия корпуса	1.М — М2.Н3.3л-К0(99,9)1,27 2.М — Ср-Су(99,4)6 5.М — Н9

Изм. № подл.	Подл. и дата	Взам. ИИВ. №	ИИВ. № дудл.	Подл. и дата

1					130819
Изм.	Лист	№ докум.	Подл.	Дата	

SMA-РПКП-3.38-3-302