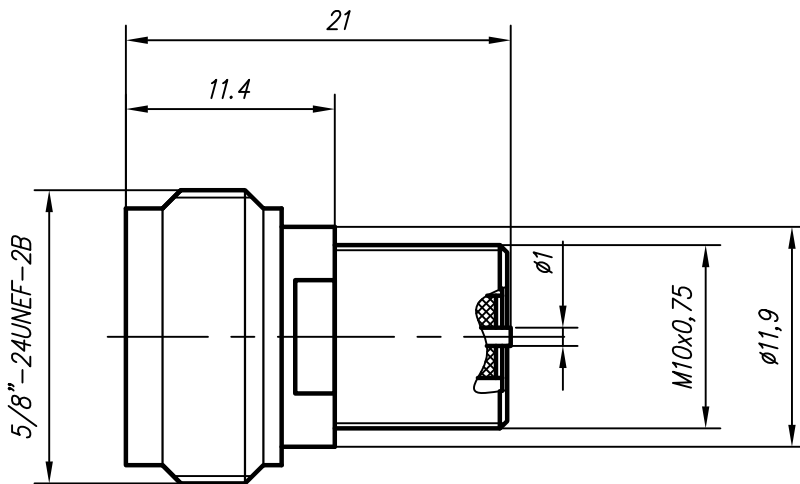


Переход коаксиальный микрополосковый герметичный



Технические параметры

Волновое сопротивление: 50 Ом.

Диапазон рабочих частот: не более 11 ГГц.

КСВН: не более 1,6.

Присоединительные размеры: тип N по ГОСТ РВ 51914-2002.

Диапазон рабочих температур: от -60 до +155 °С.

Соединители изготавливают в климатическом исполнении В2 и УХЛ2, в соответствии с требованиями ГОСТ 15150-69.

В2 - разъемы с литерой "М",

УХЛ2 - разъемы с литерой "К".

Количество сочленений: не менее 500.

Рабочее напряжение: не более 500 В.

Герметичность:

Допускается перепад давления не более 294480 Па.

При давлении более $0,133 \cdot 10^{-3}$ Па утечки газа со стороны присоединительной части нет.

Скорость натекания - менее $1,3 \cdot 10^{-9}$ м³ * Па/с.

Масса: 11 г.



КОАКСИАЛЬНЫЙ СОЕДИНИТЕЛЬ

Переход коаксиальный микрополосковый герметичный

N-РБМГП-Х-1-245

ТУ 6313-008-38970729-13

ВАРИАНТЫ ИСПОЛНЕНИЯ РАЗЪЕМА

Обозначение исполнения

N-РБМГП-Х-1-245-2.М

N-РБМГП-Х-1-245-2.К

123592 г. Москва, ул. Кулакова, 20, стр. 1а

Тел. факс: (495) 662-40-14, 757-65-09

www.amel.ru

Дата выпуска/
номер изменений

21.02.2017

Изменение 2

Материалы и покрытия

Деталь	Материал	Покрытие
Корпус	Ковар	Cr-Cu(99,4)6 для исполнений с литерой "М", Cr-Cu(99,4)3 для исполнений с литерой "К".
Гнездо	Ковар Бронза бериллиевая	Cr-Cu(99,4)6 для исполнений с литерой "М", Cr-Cu(99,4)3 для исполнений с литерой "К".
Изолятор	Фторопласт	—
Герметизирующая деталь	Стекло	—

Структура условного обозначения соединителей N

N - ВК У - 141 - 1 - 148 - 2.М

Тип покрытия корпуса

2.М - Ср-Су(99,4)6;

4.М - Хим.пас.гфж;

5.М - Н9;

2.К - Ср-Су(99,4)3;

4.К - Хим.пас.гфж;

5.К - Н3.

Номер разработки

Способ монтажа

1 - Пайка;

2 - Обжим;

3 - Прижим с пайкой;

4 - Прижим.

Условное обозначение типа кабеля

Тип корпуса:

П - Прямой;

У - Угловой.

Вид корпуса, способ крепления или монтажа:

ВК - Вилка кабельная;

РПК - Розетка приборно-кабельная;

РФК - Розетка фланцевая кабельная;

РБФ - Розетка блочная фланцевая;

Тип соединителя