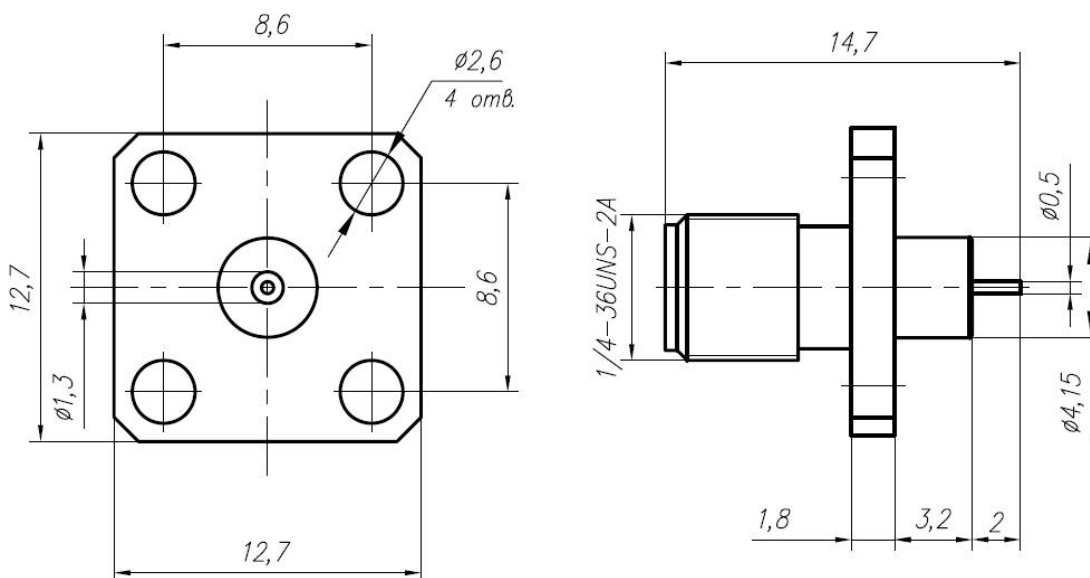


Розетка фланцевая блочная прямая



Электрические характеристики

Волновое сопротивление	50 Ом
Диапазон рабочих частот	0 - 18 ГГц
КСВН	не более 1,25
Экранное затухание	≥ 40 дБ

Механические характеристики

Усилие расчленения	0,49-9,80 Н
Количество сочленений	≥ 500
Масса	3,2 г

Климатические характеристики

Диапазон рабочей температуры	-60 ...+155 °С
Климатическое исполнение	В2

SMA-РБФП-Х-1-263

1				130819
Изм.	Лист	№ докум.	Подп.	Дата
Разраб.		Пигарев О.М.		130819
Проб.		Ермаченко Н.И.		130819
Н. контр.		Кравченко А.А.		130819
Утв.		Пигарев М.И.		130819

Тип SMA по ГОСТ РВ 51914-2002

Лит.	Лист	Листов
	1	3
ООО «Амитрон Электроникс» +7(495)-662-40-14		

Подп. и дата
Инд. № дудл.
Взам. Инд. №
Подп. и дата
Инд. № подл.
SMA-028



СОЕДИНИТЕЛЬ КОАКСИАЛЬНЫЙ SMA-РБФП-Х-1-263

ТУ 27.33.13.120-005-38970729-2019

Материалы и покрытия

Деталь	Материал	Покрытие
Корпус	Латунь	1М — М2.Н3.3л-Кo(99,9)1,27
Гнездо	Бронза бериллиевая	М2.Н3.3л-Кo(99,9)1,27
Изолятор	Фторопласт	-

Варианты исполнения разъема

Обозначение исполнения
SMA-РБФП-Х-1-263-1М

Инд. № подл.	Подп. и дата
Взам. Инд. №	Инд. № дудл.
Подп. и дата	
Инд. № подл.	Подп. и дата
SMA-028	

1					130819
Изм.	Лист	№ докум.	Подп.	Дата	

SMA-РБФП-Х-1-263

Лист

2

Структура условного обозначения соединителей SMA

SMA - ВК У - 141 - 1 - 170 - 1М
 1 2 3 4 5 6 7

1.	Тип соединителя	SMA
2.	Вид корпуса, способ крепления или монтажа	ВК — вилка кабельная РПК — розетка приборно-кабельная РФК — розетка фланцевая кабельная РБФ — розетка блочная фланцевая РПМ — розетка для монтажа на печатную плату РБМГ — розетка блочная микрополосковая герметичная РБМН — розетка блочная микрополосковая негерметичная ВБФ — вилка блочная фланцевая ВБМ — вилка блочная микрополосковая
3.	Тип корпуса	П — прямой У — угловой
4.	Условное обозначение типа кабеля	Цифровой код типа применяемого кабеля. В обозначениях некабельных соединителей (блочных и для печатных плат) вместо кода используется символ «Х».
5.	Способ монтажа	1 — пайка 2 — обжим 3 — прижим 4 — прижим с обжимом
6.	Номер разработки	
7.	Тип покрытия корпуса	1.М — М2.Н3.3л-Кo(99,9)1,27 2.М — Сp-Су(99,4)6 5.М — Н9

Изм. № подл.	Подл. и дата	Взам. Инв. №	Инв. № дудл.	Подл. и дата

1					130819
Изм.	Лист	№ докум.	Подл.	Дата	

SMA-РБФП-Х-1-263