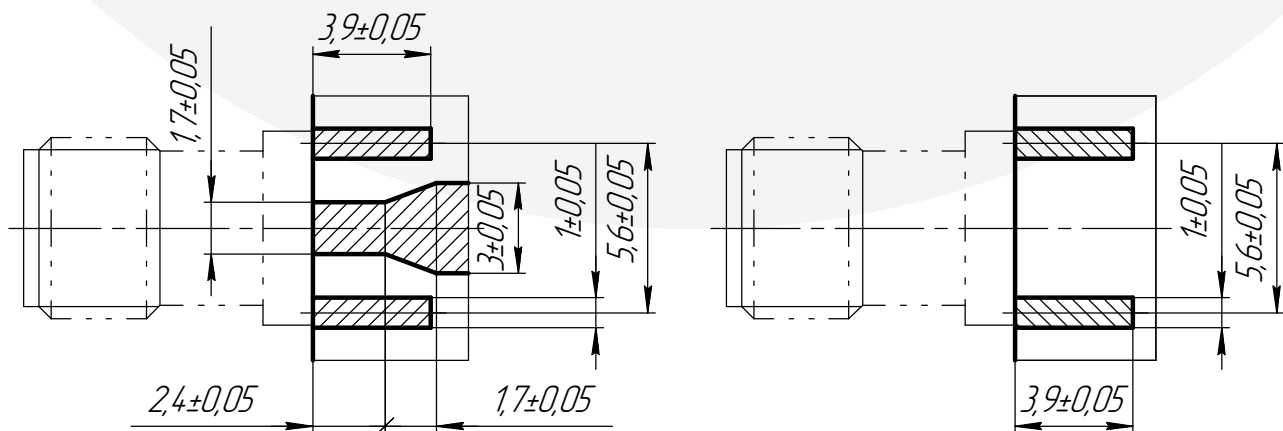
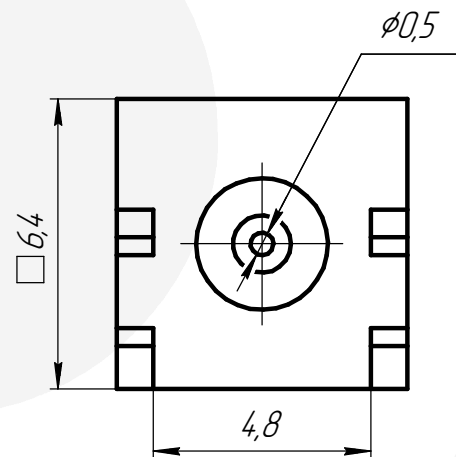
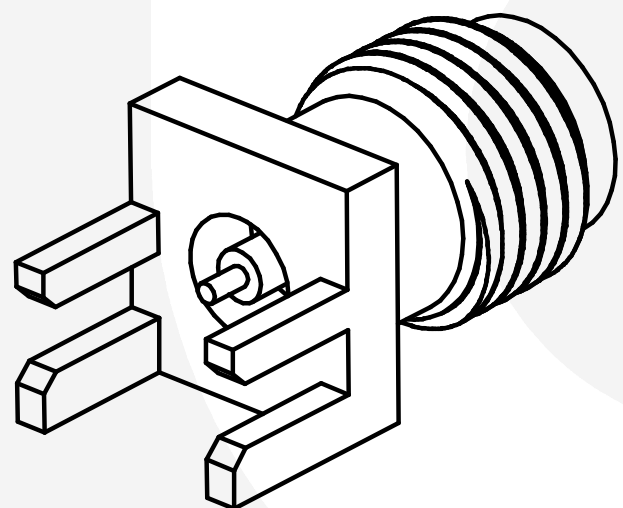
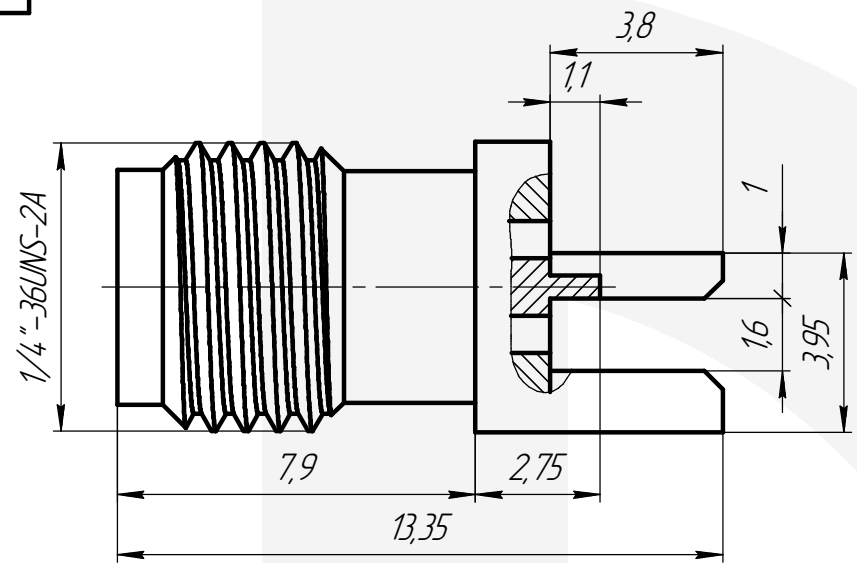


SMA-PPMP-X-1-536



### Электрические характеристики

Волновое сопротивление, Ом	50
Диапазон рабочих частот, ГГц	0-26,5
КСВН	не более 1,45
Вносимые потери, дБ	не более 0,3
Рабочее напряжение, В	500

### Механические характеристики

Количество сочленений	не менее 500
Усилия расчленения штыря с контрольным калибром, Н	0,49-9,80

### Эксплуатационные характеристики

Диапазон рабочих температур, °C	-60 ... +155
Минимальный срок службы	не менее 15 лет

### Варианты исполнения разъема

Обозначение исполнения	Климатическое исполнение по ГОСТ 15150
SMA-PPMP-X-1-536-1M	02

### Материалы и покрытия

Деталь	Материал	Покрытие
Гнездо	Бронза бериллиевая	M2.H3.3л-Ka(99,9)1,27
Изолятор	Фторопласт Ф-4	-
Корпус	Латунь	M2.H3.3л-Ka(99,9)1,27

SMA-PPMP-X-1-536

Розетка прямая на плату

Масса	Масштаб
1,6 г	6:1

Версия  
1

Дата  
07.11.2024

ТУ 27.33.13.120-005-38970729-2019

**АМИТРОН**  
электроникс