

# КОАКСИАЛЬНЫЙ СОЕДИНИТЕЛЬ

*Вилка кабельная RF16-J2B\*F18M3*

*Вилка кабельная для кабелей типа:  
PK50-2-25, PK50-2-28 ТУ 16.505.806-81,  
SUCOFORM 113 FEP фирмы HUBER+SUHNER AG.*

*П Р И М Е Ч А Н И Е – Допускается применение аналогичных кабелей других производителей.*

*Волновое сопротивление: 50 Ом.*

*Диапазон рабочих частот: не более 18 ГГц.*

*КСВН: не более  $1,05+0,01x f(\text{ГГц})_{\text{max}}$ .*

*Присоединительные размеры: тип III по ГОСТ 20265-83.*

*Соединители изготавливают в климатическом исполнении В, в соответствии с требованиями ГОСТ В 20.39.404.*

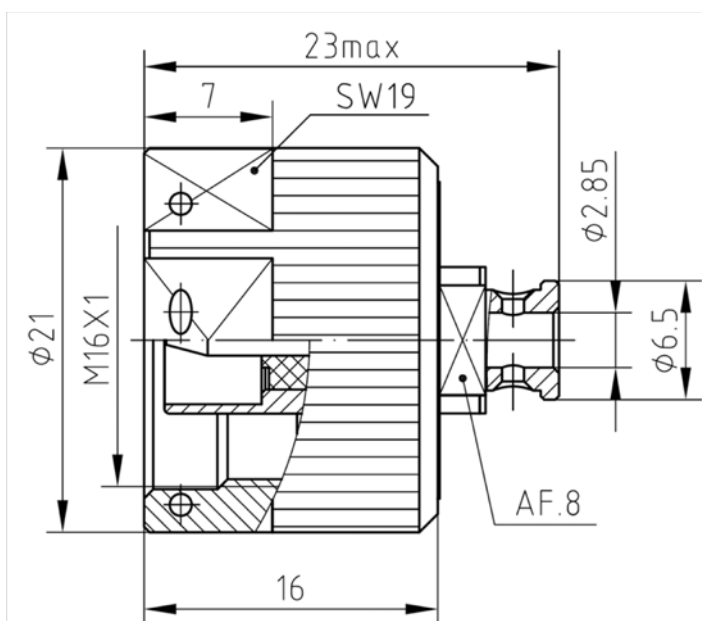
*Количество сочленений: не менее 500.*

*Покрытие:*

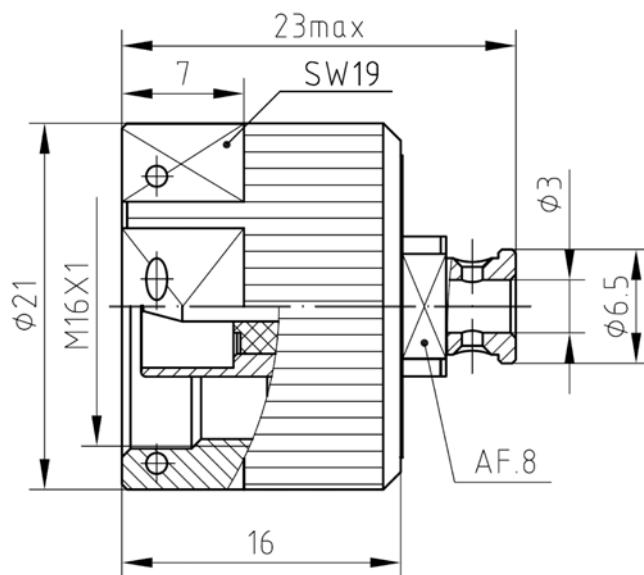
*Корпус: НЗ.М-0-Ц4.*

*Штырь: НЗ.Зл-К(99,9)1,27.*

*Масса: 25 г.*



*Вилка кабельная RF16-J2BIF18M3  
Использовать с кабелем типа SUCOFORM 113 FEP*



*Вилка кабельная RF16-J2BRF18M3  
Использовать с кабелем типа PK50-2-25, PK50-2-28*

123592 г. Москва, ул. Кулакова, 20, стр. 1а

Тел. факс: (495) 662-40-14, 757-65-09

www.amel.ru

Дата выпуска/  
номер изменений

02.11.2010

без изменений