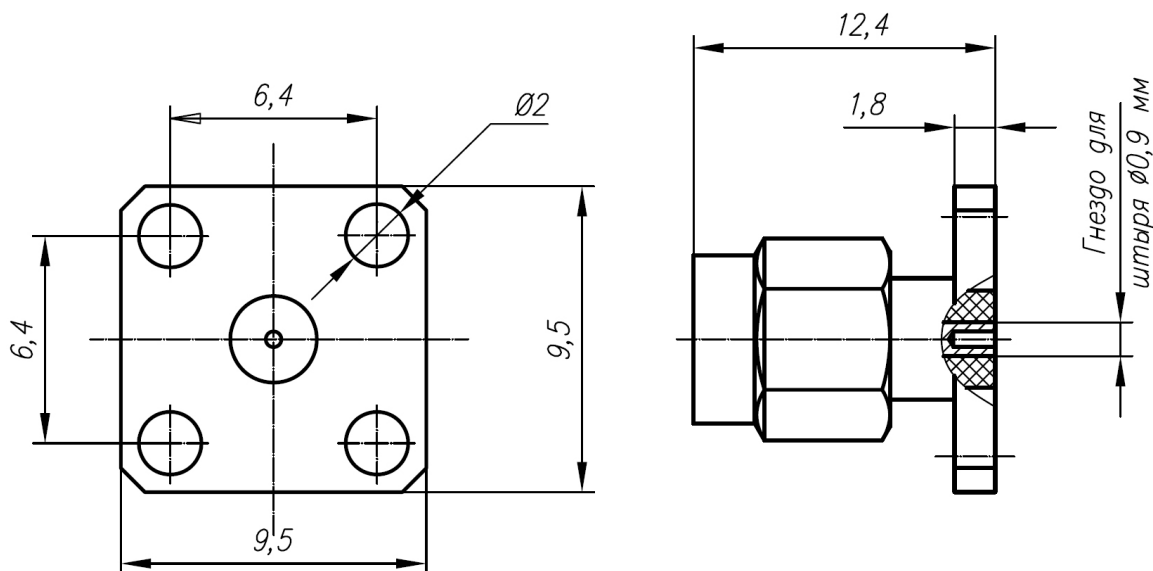


Вилка фланцевая блочная



Электрические характеристики

Волновое сопротивление	50 Ом
Диапазон рабочих частот	0 - 18 ГГц
КСВН	не более 1,41
Экранное затухание	≥ 40 дБ

Механические характеристики

Усилие расчленения	0,49-9,80 Н
Усилие затягивания гайки	0,9 Н*м
Количество сочленений	≥ 500
Масса	4,2 г

Климатические характеристики

Диапазон рабочей температуры	-60 ...+155°C
Климатическое исполнение	B2

Подп. и дата	
Инв. № дудл.	
Взам. Инв. №	
Подп. и дата	
Инв. № подл.	СК9-001

1				100919
Изм.	Лист	№ докум.	Подп.	Дата
Разраб.		Пизгарев О.М.	<i>[Signature]</i>	100919
Проб.		Ермаченко Н.И.	<i>[Signature]</i>	100919
Н. контр.		Кравченко А.А.	<i>[Signature]</i>	100919
Утв.		Пизгарев М.И.	<i>[Signature]</i>	100919

СК9-ВБФП-Х-1-104

Тип IX по ГОСТ РВ 51914-2002

Лит.	Лист	Листов
	1	4
000 «Амитрон Электроникс» +7(495)-662-40-14		



СОЕДИНИТЕЛЬ КОАКСИАЛЬНЫЙ СК9-ВБФП-Х-1-104

ТУ 27.33.13.120-006-38970729-19

Материалы и покрытия

Деталь	Материал	Покрытие
Корпус	Латунь	1.М – М2.Н3.3л-Ка(99,9)1,27 2.М – Ср-Су(99,4)6 4.М – Хим.пас.зфж.
Гнездо	Бронза бериллиевая	М2.Н3.3л-Ка(99,9)1,27
Изолятор	Фторопласт	-
Гайка	Латунь	Н9
Кольцо	Бронза марганцевая	Н9

Варианты исполнения разъема

Обозначение исполнения
СК9-РПМП-Х-1-104-1М
СК9-РПМП-Х-1-104-2М
СК9-РПМП-Х-1-104-4М

Соединитель поставляется вместе со штырем АМРУ.715113.001 или АМРУ.715314.001 по выбору.

Инд. № подл.	СК9-001
Подп. и дата	
Взам. Инв. №	
Инв. № дудл.	
Подп. и дата	

1				100919
Изм.	Лист	№ докум.	Подп.	Дата

СК9-ВБФП-Х-1-104

Лист

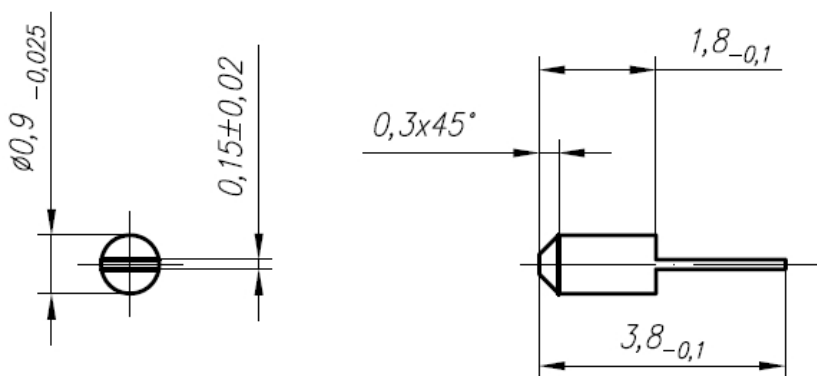
2

Штырь АМРЧ.715113.001 диаметром 0.9 мм

Покрытие: М2.Н3.3л-Ка(99,9)1,27

Материал: Бронза бериллиевая

Масса: 0,01 г.

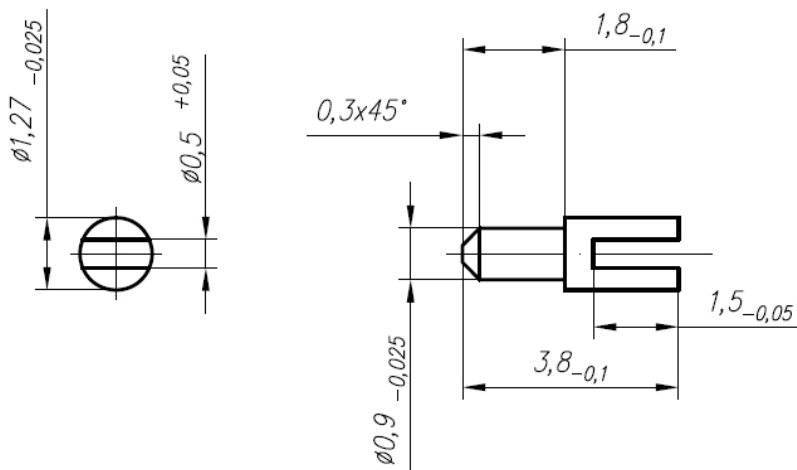


Штырь АМРЧ.715314.001 диаметром 0.9 мм

Покрытие: М2.Н3.3л-Ка(99,9)1,27

Материал: Бронза бериллиевая

Масса: 0,02 г.



Инд. № подл.	СК9-001
Подп. и дата	
Взам. Инв. №	
Инв. № дудл.	
Подп. и дата	

1				100919
Изм.	Лист	№ докум.	Подп.	Дата

Структура условного обозначения соединителей СК9

СК9 - ВК У - 141 - 1 - 170 - 1М
 1 2 3 4 5 6 7

1.	Тип соединителя	СК9
2.	Вид корпуса, способ крепления или монтажа	ВК — вилка кабельная РПК — розетка приборно-кабельная РФК — розетка фланцевая кабельная РБФ — розетка блочная фланцевая РПМ — розетка для монтажа на печатную плату РБМГ — розетка блочная микрополосковая герметичная РБМН — розетка блочная микрополосковая негерметичная ВБФ — вилка блочная фланцевая ВБМ — вилка блочная микрополосковая
3.	Тип корпуса	П — прямой У — угловой
4.	Условное обозначение типа кабеля	Цифровой код типа применяемого кабеля. В обозначениях некабельных соединителей (блочных и для печатных плат) вместо кода используется символ «Х».
5.	Способ монтажа	1 — пайка 2 — обжим 3 — прижим 4 — прижим с обжимом
6.	Номер разработки	
7.	Тип покрытия корпуса	1М — М2.НЗ.Зл-Ка(99,9)1,27 2М — Ср-Су(99,4)6 5М — Н9

Подп. и дата	
Инв. № дудл.	
Взам. Инв. №	
Подп. и дата	
Инв. № подл.	СК9-001

1				100919
Изм.	Лист	№ докум.	Подп.	Дата

СК9-ВБФП-Х-1-104