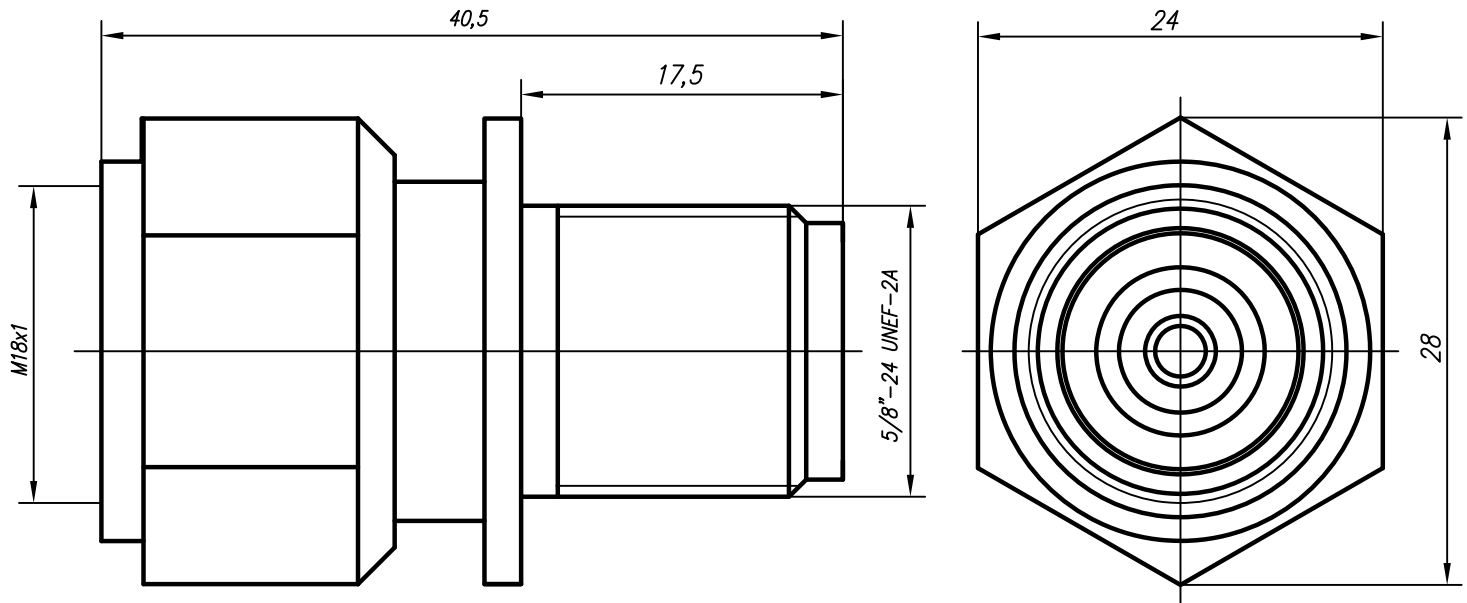


# КОАКСИАЛЬНЫЙ ПЕРЕХОД

*Коаксиальный переход*

*КП-N-IV-PB-Пn-01*



*Присоединительные размеры:*

*тип N (розетка) по ГОСТ РВ 51914-2002,  
 тип IV (вилка) по ГОСТ 20265-83.*

*Волновое сопротивление: 50 Ом.*

*Диапазон рабочих частот: не более 3 ГГц.*

*КСВН: не более 1,1.*

*Рабочее напряжение: не более 1000 В.*

*Диапазон рабочих температур: от -65 до +165 °С.*

*Количество сочленений: не менее 500.*

*Масса: 70 г.*

123592 г. Москва, ул. Кулакова, 20, стр. 1В

Тел. факс: (495) 662-40-14, 757-65-09

[www.amel.ru](http://www.amel.ru)

Дата выпуска/  
 номер изменений

20.03.2019

изменение 0



# КОАКСИАЛЬНЫЙ ПЕРЕХОД

*Коаксиальный переход*

*КП-N-IV-PB-Пn-01*

## *Обозначение*

*КП-N-IV-PB-Пn-01-2.M*

*КП-N-IV-PB-Пn-01-3.M*

*КП-N-IV-PB-Пn-01-4.M*

*КП-N-IV-PB-Пn-01-5.M*

123592 г. Москва, ул. Кулакова, 20, стр. 1В

Тел. факс: (495) 662-40-14, 757-65-09

[www.amel.ru](http://www.amel.ru)

Дата выпуска/  
номер изменений

20.03.2019

изменение 0

## Материалы и покрытия

<i>Деталь</i>	<i>Материал</i>	<i>Покрытие</i>
<i>Корпус</i>	<i>Латунь</i>	<i>Серебра, 6 мкм, (Ср-Су(99,4)6) для исполнений с кодом "2.М"; Белая бронза, 9 мкм, (НЗ.М-О-Ц(55;35)9) для исполнений с кодом "3.М"; Никель, 12 мкм, (Н-Ф12) для исполнений с кодом "5.М";</i>
	<i>Нержавеющая сталь</i>	<i>для исполнений с кодом "4.М"</i>
<i>Гнездо</i>	<i>Бронза фосфорная</i>	<i>Золото, 1,27 мкм (М2.НЗ.Зл-Кс(99,9)1,27)</i>
<i>Изолятор</i>	<i>Фторопласт</i>	<i>—</i>
<i>Гайка</i>	<i>Латунь</i>	<i>Никель, 12 мкм, (Н-Ф12)</i>