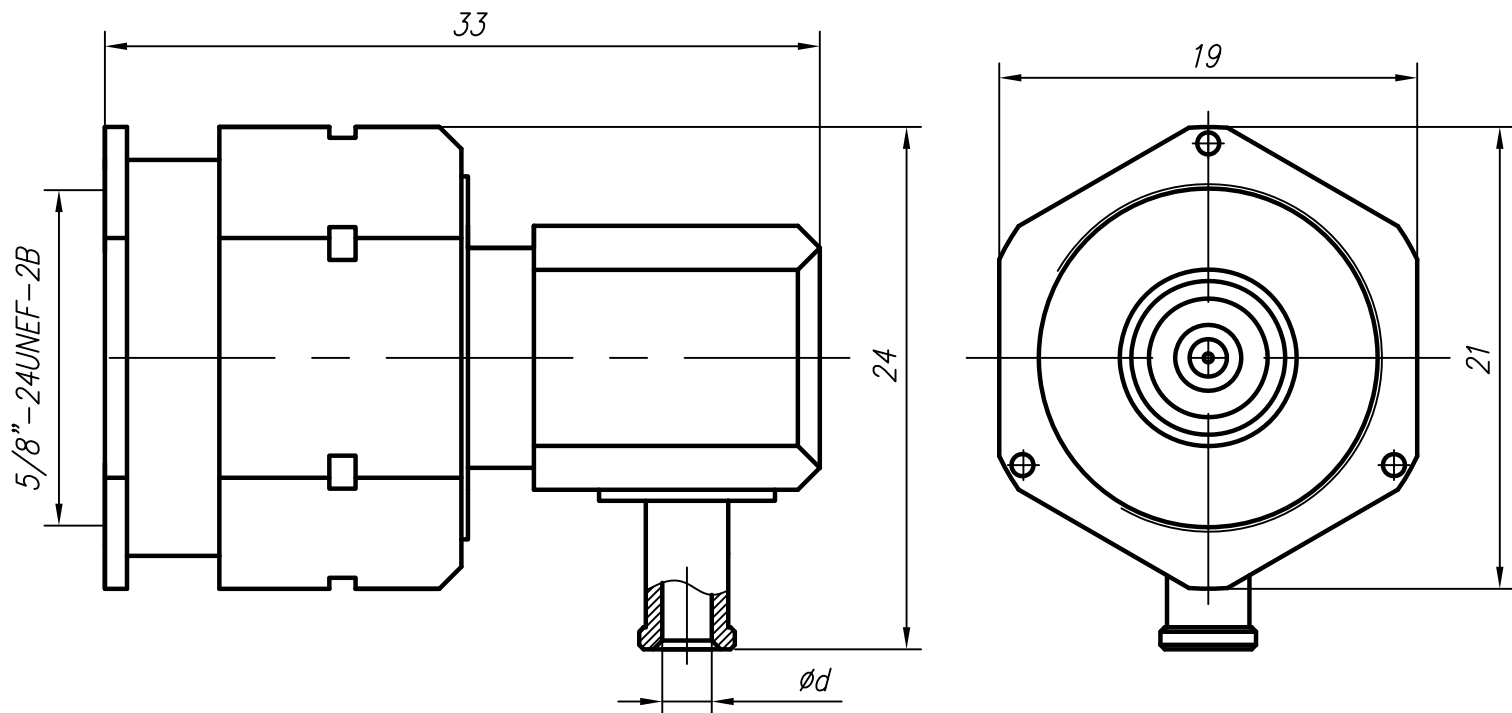


Вилка кабельная угловая для полужестких кабелей



Технические параметры

Волновое сопротивление: 50 Ом.

Диапазон рабочих частот: не более 12 ГГц.

КСВН: не более 1,2.

Присоединительные размеры: тип N по ГОСТ РВ 51914-2002.

Диапазон рабочих температур: от -60 до +155 °С.

Соединители изготавливают в климатических исполнениях, в соответствии с требованиями ГОСТ 15150-69:

В2 – разъемы с литерой "М",

УХЛ2 – разъемы с литерой "К".

Количество сочленений: не менее 500.

Масса: 36 г.



КОАКСИАЛЬНЫЙ СОЕДИНИТЕЛЬ

Вилка кабельная угловая

N-BKY-2.25-1-147, N-BKY-141-1-148

ТУ 6313-008-38970729-13

ВАРИАНТЫ ИСПОЛНЕНИЯ РАЗЪЕМА

Обозначение исполнения

Тип применяемого кабеля

N-BKY-2.25-1-147-2.M

*PK50-2-25, PK50-2-28 ТУ 16.505.806-81,
SF 100 фирмы Flontec,*

N-BKY-2.25-1-147-5.K

SUCOFORM 113 FEP фирмы HUBER+SUHNER AG.

N-BKY-141-1-148-2.M

*PK50-3-28, PK50-3-29 ТУ 16.705.219-81,
SUCOFORM 141 FEP фирмы HUBER+SUHNER AG.*

N-BKY-141-1-148-2.K

SR-141, SF-141 фирмы Flontec.

П Р И М Е Ч А Н И Е – Допускается применение аналогичных кабелей других производителей.

123592 г. Москва, ул. Кулакова, 20, стр. 1а

Тел. факс: (495) 662-40-14, 757-65-09

www.amel.ru

Дата выпуска/
номер изменений

10.03.2016

изменение 3

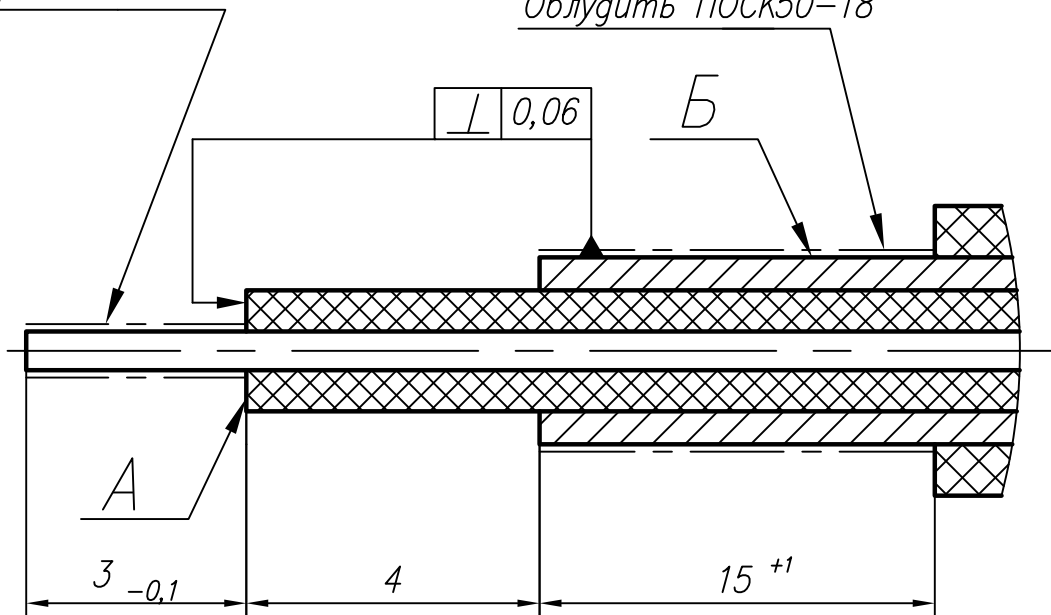
Материалы и покрытия

Деталь	Материал	Покрытие
Корпус	Латунь	для исполнений с литерой "М": 2.М - Cr-Cu(99,4)6;
		для исполнений с литерой "К": 2.К - Cr-Cu(99,4)3;
Штырь	Латунь	H3.3л-Ko(99,9)1,27 для исполнений с литерой "М", H3.3л-Ko(99,9)0,5 для исполнений с литерой "К".
Изолятор	Фторопласт	—
Гайка	Латунь	H9 для исполнений с литерой "М", H3 для исполнений с литерой "К".
Кольцо	Бронза бериллиевая	
Кольцо резиновое	Силиконовый каучук VMQ/MVQ	—
Крышка фторопластовая	Фторопласт	
Крышка	Латунь	Cr-Cu(99,4)6 для исполнений с литерой "М"
		Cr-Cu(99,4)3 для исполнений с литерой "К".

Разделка кабеля

Облудить ПСрОСЗ-58

Облудить ПОСК50-18



Структура условного обозначения соединителей *N*

N - VKY - 141 - 1 - 148 - 2.M

Тип покрытия корпуса:

2.М - Ср-Су(99,4)6;

4.М - Хим.пас.эфж;

5.М - Н9;

2.К - Ср-Су(99,4)3;

4.К - Хим.пас.эфж;

5.К - Н3.

Номер разработки

Способ монтажа

1 - Пайка;

2 - Обжим;

3 - Прижим.

Условное обозначение типа кабеля

Тип корпуса:

П - Прямой;

У - Угловой.

Вид корпуса, способ крепления или монтажа:

ВК - Вилка кабельная;

РПК - Розетка приборно-кабельная;

РФК - Розетка фланцевая кабельная;

РБФ - Розетка блочная фланцевая;

Тип соединителя