

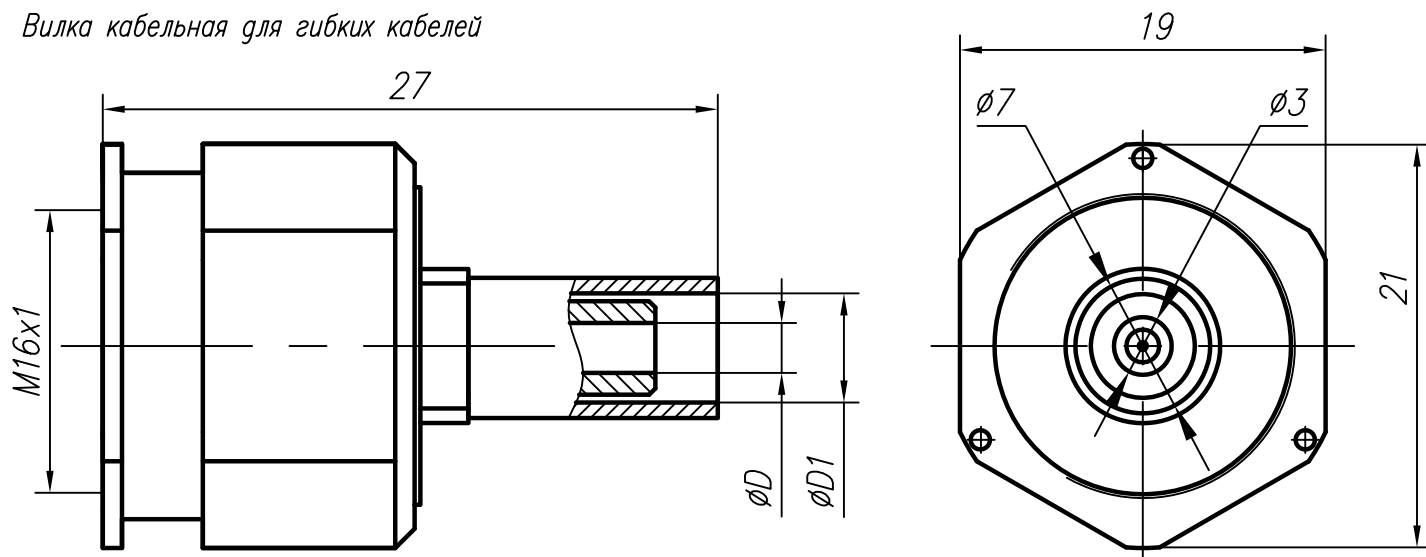
КОАКСИАЛЬНЫЙ СОЕДИНИТЕЛЬ

Вилка кабельная

СКЗ-ВКП-2.22-2-132, СКЗ-ВКП-3.210-2-133

ТУ 6313-007-38970729-11

Вилка кабельная для гибких кабелей



Технические параметры

Волновое сопротивление: 50 Ом.

Диапазон рабочих частот: не более 12 ГГц.

КСВН: не более 1,25.

Присоединительные размеры: тип III по ГОСТ РВ 51914-2002.

Рабочее напряжение: не более 500 В.

Диапазон рабочих температур: от -60 до +155 °С.

Соединители изготавливают в климатических исполнениях, в соответствии с требованиями ГОСТ 15150-69:

В2 – разъемы с литерой "М",

УХЛ2 – разъемы с литерой "К".

Количество сочленений: не менее 500.

Масса: 23 г.

ВАРИАНТЫ ИСПОЛНЕНИЯ РАЗЪЕМА

| Обозначение исполнения | Тип применяемого кабеля | D, мм | D1, мм |
|-------------------------|---|-------|--------|
| СКЗ-ВКП-2.22-2-132-2.М | SFF-50-2-1 фирмы HUADA connectors Inc; PK 50-2-22 ГОСТ 11326.74-79; | 2,3 | 4,2 |
| СКЗ-ВКП-2.22-2-132-2.К | | | |
| СКЗ-ВКП-2.22-2-132-5.М | | | |
| СКЗ-ВКП-2.22-2-132-5.К | | | |
| СКЗ-ВКП-3.210-2-133-2.М | LMR-195 фирмы TIMES MICROWAVE SYSTEMS. B9907 фирмы Belden Inc. RG-58/U фирмы HUBER+SUHNER AG. PK 50-3-210 ТУ 16.К99-035-2007 НПП "СПЕЦКАБЕЛЬ"; | 3,0 | 5,0 |
| СКЗ-ВКП-3.210-2-133-2.К | | | |
| СКЗ-ВКП-3.210-2-133-5.М | | | |
| СКЗ-ВКП-3.210-2-133-5.К | | | |

П Р И М Е Ч А Н И Е – Допускается применение аналогичных кабелей других производителей.

123592 г. Москва, ул. Кулакова, 20, стр. 1а

Тел. факс: (495) 662-40-14, 757-65-09

www.amel.ru

Дата выпуска/
номер изменений

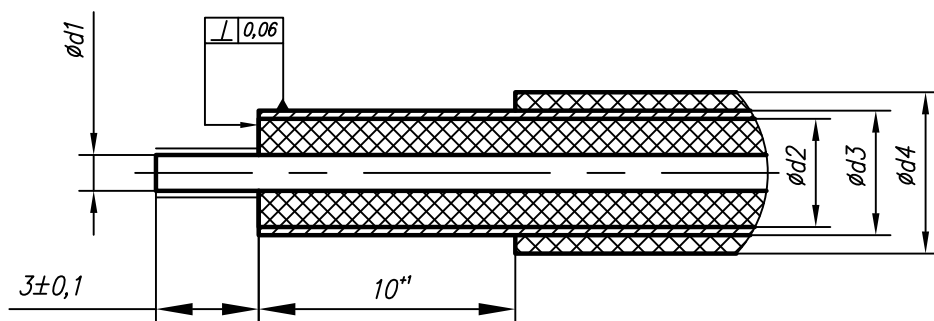
03.08.2018

изменение 4

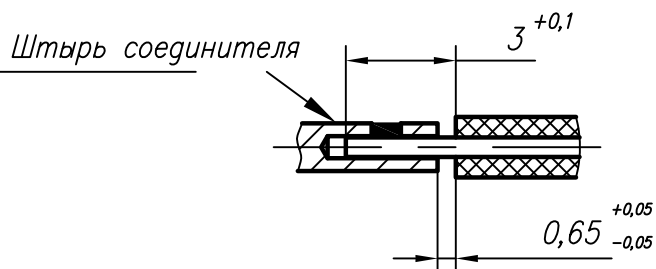
Материалы и покрытия

| Деталь | Материал | Покрытие |
|------------------|----------------------------|---|
| Корпус | Латунь | для исполнений с литерой "М": 2. М - Cr-Su(99,4)6; 4. М - Хим. пас. гфж; 5. М - Н9; |
| | | для исполнений с литерой "К": 2. К - Cr-Su(99,4)3; 4. К - Хим. пас. гфж; 5. К - Н3. |
| Штырь | Латунь | Н3.Зл-Ко(99,9)1,27 для исполнений с литерой "М", Н3.Зл-Ко(99,9)0,5 для исполнений с литерой "К". |
| Изолятор | Фторопласт | — |
| Втулка | Медь | Н9 для исполнений с литерой "М", Н3 для исполнений с литерой "К". |
| Гайка | Латунь | |
| Кольцо | Бронза бериллиевая | |
| Кольцо резиновое | Силиконовый каучук VMQ/MVQ | — |

Разделка кабеля



| Тип кабеля | Размеры, мм | | | |
|------------|-------------|------|------|------|
| | d1 | d2 | d3 | d4 |
| PK50-2-22 | 0,78 | 2,20 | 2,60 | 3,20 |
| PK50-3-210 | 0,96 | 2,95 | 3,45 | 5,00 |
| SFF-50-2-1 | 0,73 | 2,20 | 2,80 | 3,30 |
| RG-58/U | 0,81 | 2,95 | 3,60 | 4,95 |



Структура условного обозначения соединителей СКЗ

СКЗ - ВК У - 141 - 1 - 148 - 2.М

Тип покрытия корпуса

2.М - Ср-Су(99,4)6;
4.М - Хим.пас.эфж;
5.М - Н9;
2.К - Ср-Су(99,4)3;
4.К - Хим.пас.эфж;
5.К - Н3.

Номер разработки

Способ монтажа

1 - Пайка;
2 - Обжим;
3 - Прижим.

Условное обозначение типа кабеля

Тип корпуса:

П - Прямой;
У - Угловой.

Вид корпуса, способ крепления или монтажа:

ВК - Вилка кабельная;
РПК - Розетка приборно-кабельная;
РФК - Розетка фланцевая кабельная;
РБФ - Розетка блочная фланцевая;

Тип соединителя