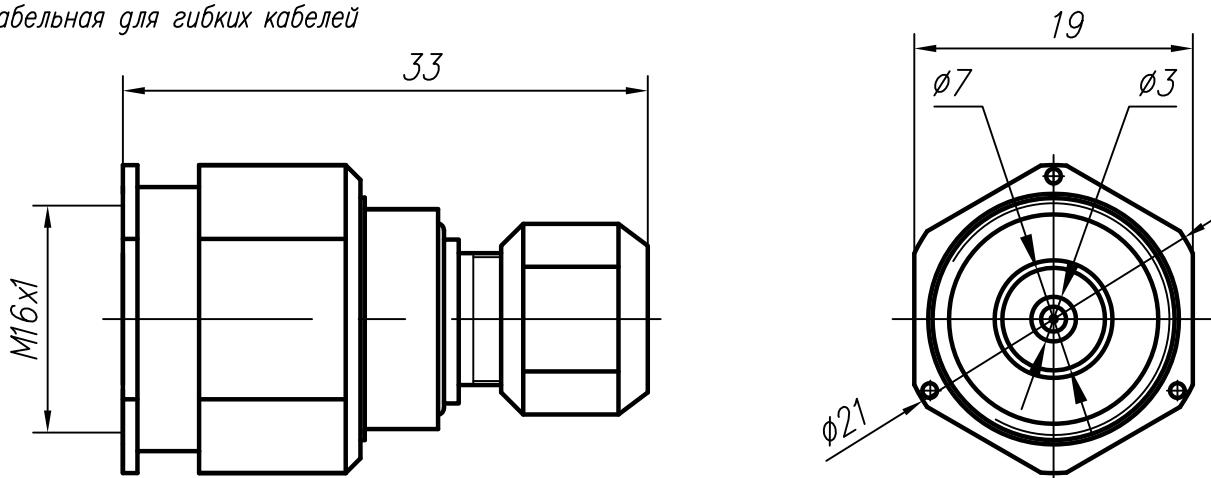


Вилка кабельная для гибких кабелей



Технические параметры

Волновое сопротивление: 50 Ом.

Диапазон рабочих частот: не более 6 ГГц.

КСВН: не более 1,2.

Рабочее напряжение: не более 1500 В.

Диапазон рабочих температур: от -55 до +155 °С.

П Р И М Е Ч А Н И Е – Диапазон рабочих температур может быть ограничен типом применяемого припоя.

Присоединительные размеры: тип III по ГОСТ РВ 51914-2002.

Соединители изготавливают в климатических исполнениях, в соответствии с требованиями ГОСТ 15150-69:

В2 – разъемы с литерой "М",

УХЛ2 – разъемы с литерой "К".

Количество сочленений: не менее 500.

Масса: 29 г.

ВАРИАНТЫ ИСПОЛНЕНИЯ РАЗЪЕМА

Обозначение исполнения	Тип применяемого кабеля
СКЗ-ВКП-3.38-3-297-2.М	LMR-195 фирмы TIMES MICROWAVE SYSTEMS.
СКЗ-ВКП-3.38-3-297-5.М	B9907 фирмы Belden Inc.
СКЗ-ВКП-3.38-3-297-2.К	RG-58/U фирмы HUBER+SUHNER AG.
СКЗ-ВКП-3.38-3-297-5.К	PK 50-3-35 ТУ16.К99-022-2006 НПП "СПЕЦКАБЕЛЬ";
	PK 50-3-151 ТУ 16.К05-024-2004 ОАО "Завод "Чувашкабель";
	PK 50-3-210 ТУ16.К99-035-2007 НПП "СПЕЦКАБЕЛЬ";

П Р И М Е Ч А Н И Е – Допускается применение аналогичных кабелей других производителей.

Материалы и покрытия

Деталь	Материал	Покрытие
Корпус	Латунь	для исполнений с литерой "М": 2.М - Cr-Cu(99,4)6; 5.М - Н9;
		для исполнений с литерой "К": 2.К - Cr-Cu(99,4)3; 5.К - НЗ.
Штырь	Латунь	Cr-Cu(99,4)6 для исполнений с литерой "М", Cr-Cu(99,4)3 для исполнений с литерой "К".
Втулка	Латунь	НЗ.Зл-Кс(99,9)1,27 для исполнений с литерой "М", НЗ.Зл-Кс(99,9)0,5 для исполнений с литерой "К".
Изолятор	Фторопласт	—
Втулка прижимная	Латунь	Н9 для исполнений с литерой "М", НЗ для исполнений с литерой "К".
Гайка		
Кольцо	Бронза бериллиевая	Н9 для исполнений с литерой "М", НЗ для исполнений с литерой "К".
Гайка обжимная	Латунь	
Кольцо резиновое	Силиконовый каучук VMQ/MVQ	—

Структура условного обозначения соединителей N

СКЗ - ВК У - 141 - 1 - 148 - 2.М

Тип покрытия корпуса

2.М - Ср-Су(99,4)6;
4.М - Хим.пас.гфж;
5.М - Н9;
2.К - Ср-Су(99,4)3;
4.К - Хим.пас.гфж;
5.К - Н3.

Номер разработки

Способ монтажа

1 - Пайка;
2 - Обжим;
3 - Прижим с пайкой;
4 - Прижим с обжимом.

Условное обозначение типа кабеля

Тип корпуса:

П - Прямой;
У - Угловой.

Вид корпуса, способ крепления или монтажа:

ВК - Вилка кабельная;
РПК - Розетка приборно-кабельная;
РФК - Розетка фланцевая кабельная;
РБФ - Розетка блочная фланцевая;

Тип соединителя