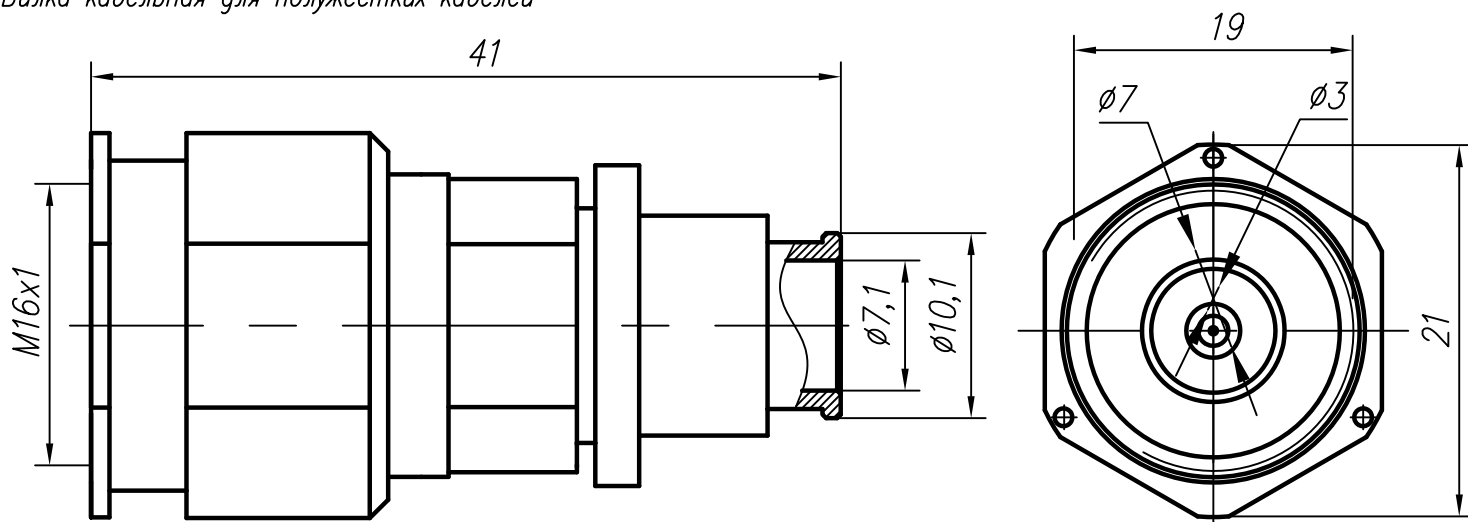


Вилка кабельная для полужестких кабелей



Технические параметры

Волновое сопротивление: 50 Ом.

Диапазон рабочих частот: не более 18 ГГц.

КСВН: не более 1,15

Рабочее напряжение: не более 1500 В.

Диапазон рабочих температур: от -55 до +155 °С.

Присоединительные размеры: тип III по ГОСТ РВ 51914-2002.

Соединители изготавливают в климатических исполнениях, в соответствии с требованиями ГОСТ 15150-69:

В2 – разъемы с литерой "М",

УХЛ2 – разъемы с литерой "К".

Количество сочленений: не менее 500.

Масса: 42 г.

ВАРИАНТЫ ИСПОЛНЕНИЯ РАЗЪЕМА

Обозначение исполнения

Тип применяемого кабеля

СКЗ-ВКП-250-3-205-2.М

СКЗ-ВКП-250-3-205-5.М

СКЗ-ВКП-250-3-205-2.К

СКЗ-ВКП-250-3-205-5.К

SUCOFORM 250-01 FEP фирмы HUBER+SUHNER AG.

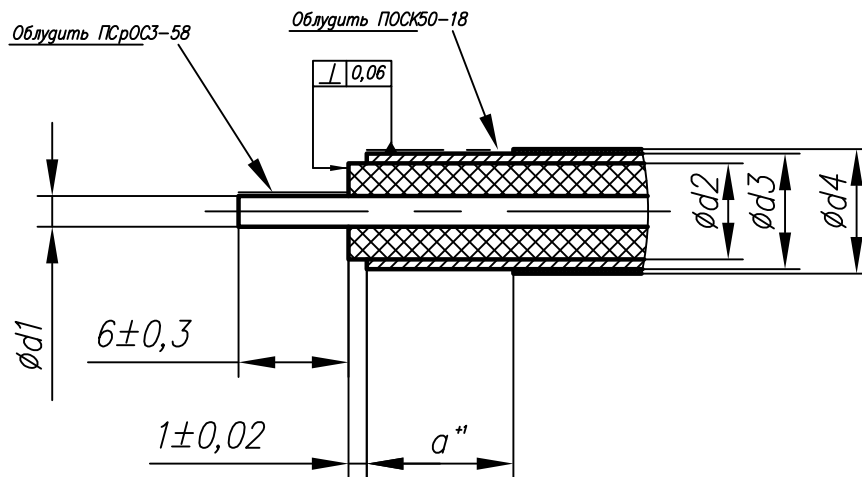
П Р И М Е Ч А Н И Е – Допускается применение аналогичных кабелей других производителей.

Материалы и покрытия

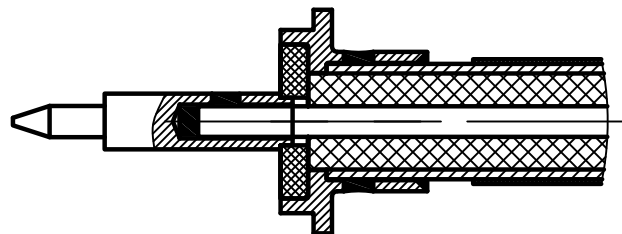
Деталь	Материал	Покрытие
Корпус	Латунь	для исполнений с литерой "М": 2. М - $Cp-Cu(99,4)6$; 4. М - Хим. пас. гфж; 5. М - Н9;
		для исполнений с литерой "К": 2. К - $Cp-Cu(99,4)3$; 4. К - Хим. пас. гфж; 5. К - Н3.
Штырь	Латунь	Н3. Зл-Ко(99,9)1,27 для исполнений с литерой "М", Н3. Зл-Ко(99,9)0,5 для исполнений с литерой "К".
Втулка	Латунь	$Cp-Cu(99,4)6$ для исполнений с литерой "М", $Cp-Cu(99,4)3$ для исполнений с литерой "К".
Изолятор	Фторопласт	—
Втулка прижимная	Латунь	Н9 для исполнений с литерой "М", Н3 для исполнений с литерой "К".
Гайка	Латунь	
Кольцо	Бронза бериллиевая	
Кольцо резиновое	Силиконовый каучук VMQ/MVQ	—

Разделка кабеля

Тип кабеля	Размеры, мм				
	a	d1	d2	d3	d4
SUCOFORM 250-01 FEP	10	1,67	5,24	6,30	6,80



Монтаж центрального проводника



Структура условного обозначения соединителей СКЗ

СКЗ - ВК У - 141 - 1 - 148 - 2.М

Тип покрытия корпуса

- 2.М - Ср-Су(99,4)6;
- 4.М - Хим.пас.гфж;
- 5.М - Н9;
- 2.К - Ср-Су(99,4)3;
- 4.К - Хим.пас.гфж;
- 5.К - Н3.

Номер разработки

Способ монтажа

- 1 - Пайка;
- 2 - Обжим;
- 3 - Прижим.

Условное обозначение типа кабеля

Тип корпуса:

- П - Прямой;
- У - Угловой.

Вид корпуса, способ крепления или монтажа:

- ВК - Вилка кабельная;
- РПК - Розетка приборно-кабельная;
- РФК - Розетка фланцевая кабельная;
- РБФ - Розетка блочная фланцевая;

Тип соединителя