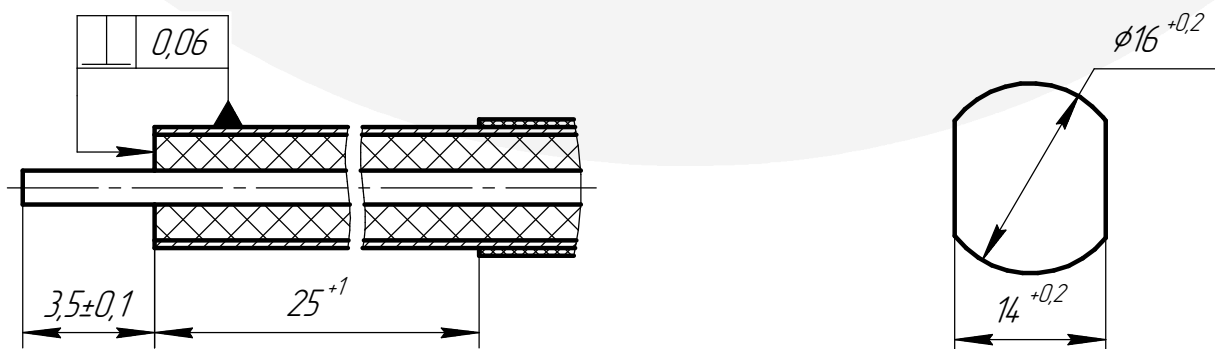
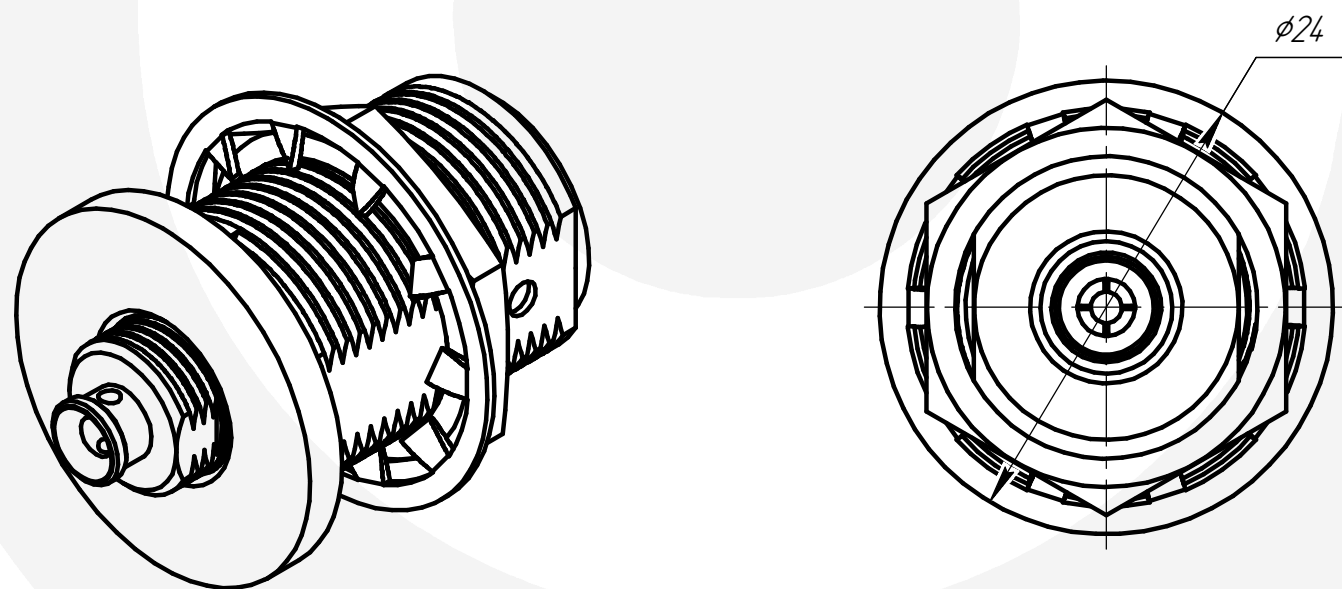
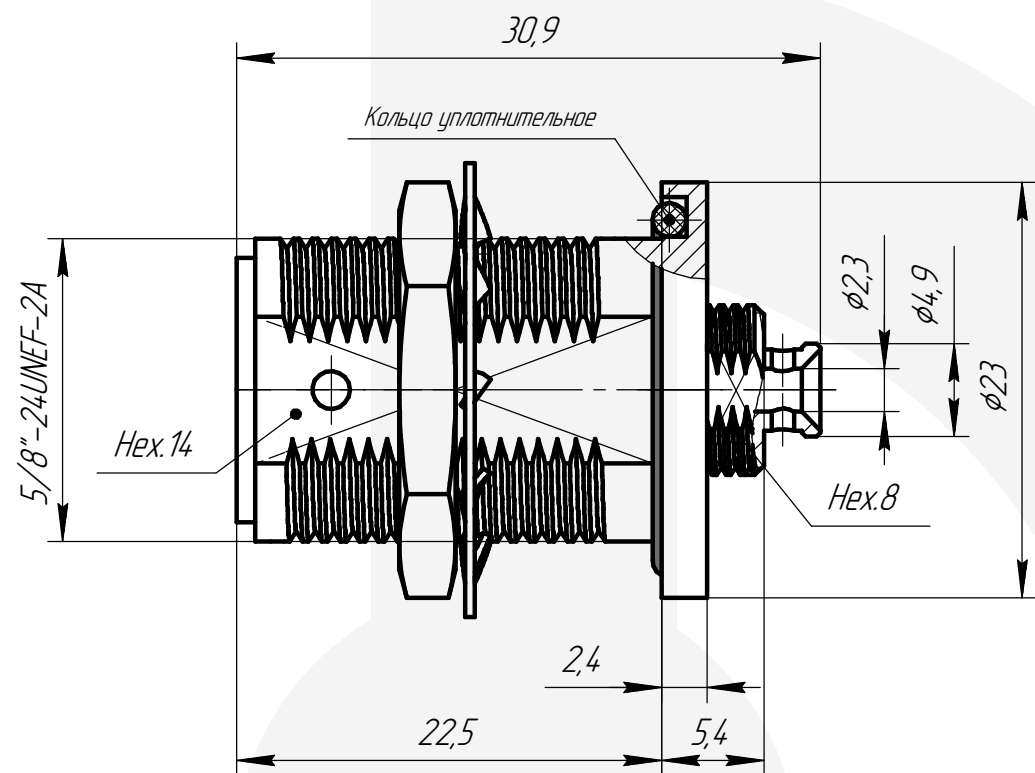


N-РПКП-2.25-1-545



Электрические характеристики

Волновое сопротивление, Ом	50
Диапазон рабочих частот, ГГц	0-18
КСВН	не более 1,2
Вносимые потери, дБ	не более 0,3
Рабочее напряжение, В	250

Механические характеристики

Количество сочленений	не менее 500
Усилия расчленения штыря с контрольным калибром, Н	4,9-19,6

Эксплуатационные характеристики

Диапазон рабочих температур, °C	-60 ... +155
Минимальный срок службы	не менее 15 лет

Вариант исполнения разъема

Обозначение исполнения	Климатическое исполнения по ГОСТ 15150	Типы применяемых кабелей*
N-РПКП-085-1-544-5.M	02	RG 405, SF 085, SUCOFORM 86

Материалы и покрытия

Деталь	Материал	Покрытие
Втулка	Латунь	Ср6
Гнездо	Бронза бериллиевая	M2.H3.3л-Ko(99,9)1,27
Изолятор	Фторопласт Ф-4	-
Кольцо уплотнительное 017-020-19-2-2	Силиконовый каучук	-
Корпус	Латунь	H9

* Допускается применение аналогичных кабелей других производителей

N-РПКП-085-1-544

Розетка приборно-кабельная		Масса	Масштаб
		42 г	2,5:1
Версия	Дата	ТУ 6313-008-38970729-13	
1	04.06.2024		

