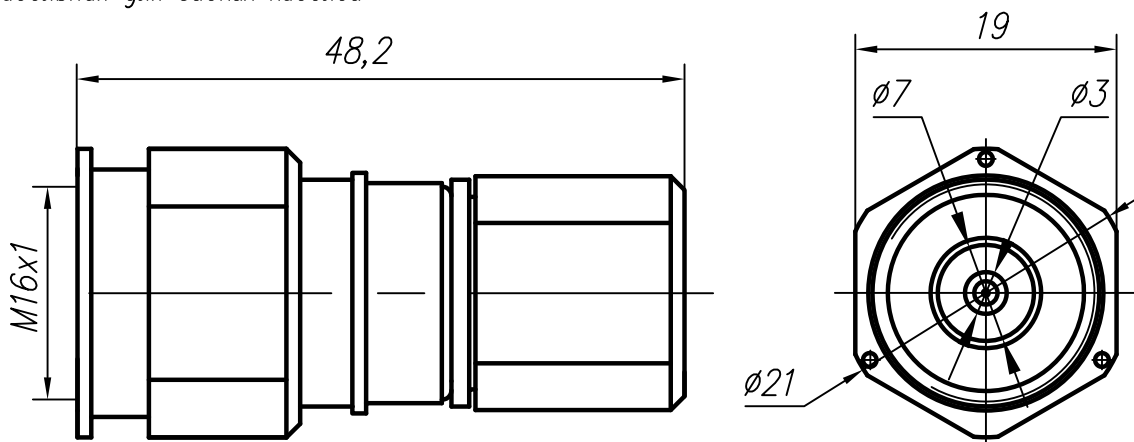


Вилка кабельная

СКЗ-ВКП-4,8.32-4-210

ТУ 6313-007-38970729-11

Вилка кабельная для гибких кабелей



Технические параметры

Волновое сопротивление: 50 Ом.

Диапазон рабочих частот: не более 12 ГГц.

КСВН:

не более 1,15 до частоты 6 ГГц;

не более 1,25 до частоты 12 ГГц;

Рабочее напряжение: не более 1500 В.

Диапазон рабочих температур: от -55 до +155 °С.

Присоединительные размеры: тип III по ГОСТ РВ 51914-2002.

Соединители изготавливают в климатических исполнениях, в соответствии с требованиями ГОСТ 15150-69:

В2 – разъемы с литерой "М",

УХЛ2 – разъемы с литерой "К".

Количество сочленений: не менее 500.

Масса: 55 г.

ВАРИАНТЫ ИСПОЛНЕНИЯ РАЗЪЕМА

Обозначение исполнения

Тип применяемого кабеля

СКЗ-ВКП-4,8.32-4-210-2.М

РК 50-4,8-32 ТУ 16.К99-019-2004 НПП "СПЕЦКАБЕЛЬ";

СКЗ-ВКП-4,8.32-4-210-5.М

СКЗ-ВКП-4,8.32-4-210-2.К

LMR-300 фирмы TIMES MICROWAVE SYSTEMS.

СКЗ-ВКП-4,8.32-4-210-5.К

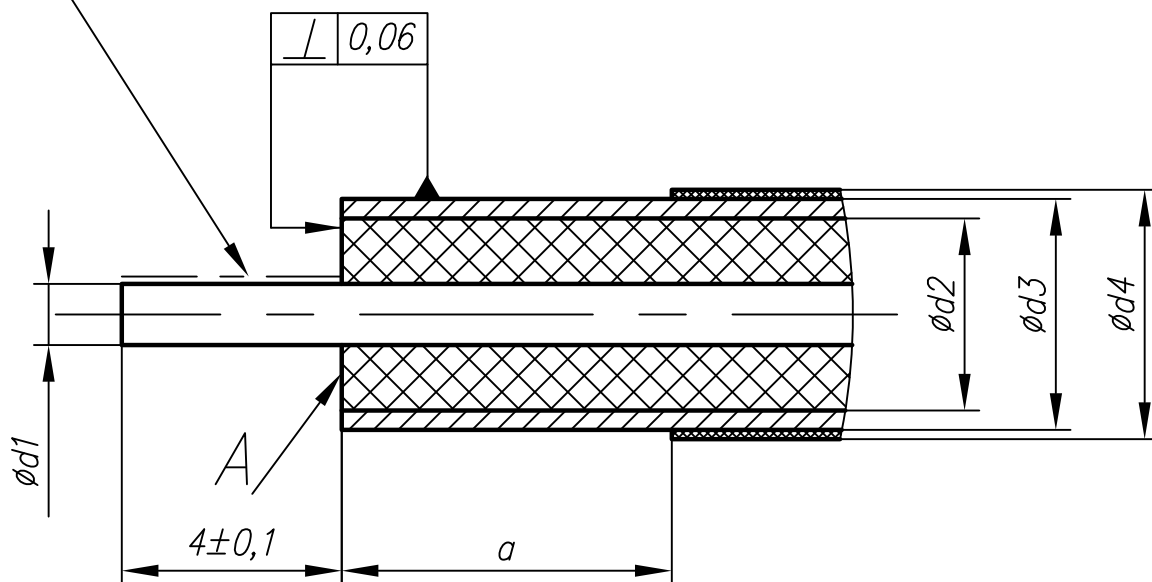
П Р И М Е Ч А Н И Е – Допускается применение аналогичных кабелей других производителей.

Материалы и покрытия

Деталь	Материал	Покрытие
Корпус	Латунь	для исполнений с литерой "М": 2.М - Cr-Cu(99,4)6; 4.М - Хим.пас.эфж; 5.М - Н9;
		для исполнений с литерой "К": 2.К - Cr-Cu(99,4)3; 4.К - Хим.пас.эфж; 5.К - Н3.
Штырь	Латунь	Н3.Зл-Ко(99,9)1,27 для исполнений с литерой "М", Н3.Зл-Ко(99,9)0,5 для исполнений с литерой "К".
Втулка	Латунь	Н9 для исполнений с литерой "М", Н3 для исполнений с литерой "К".
Изолятор	Фторопласт	—
Втулка прижимная	Бронза бериллиевая	Н9 для исполнений с литерой "М", Н3 для исполнений с литерой "К".
Гайка	Латунь	
Кольцо	Бронза бериллиевая	
Гайка обжимная	Латунь	
Кольцо резиновое	Силиконовый каучук VMQ/MVQ	—

Разделка кабеля

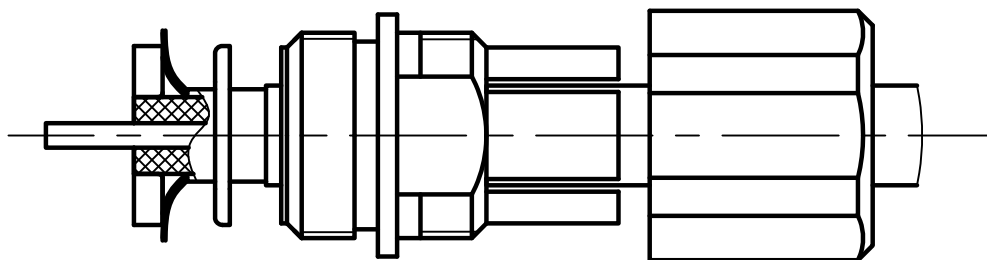
Облудить ПОСК50-18



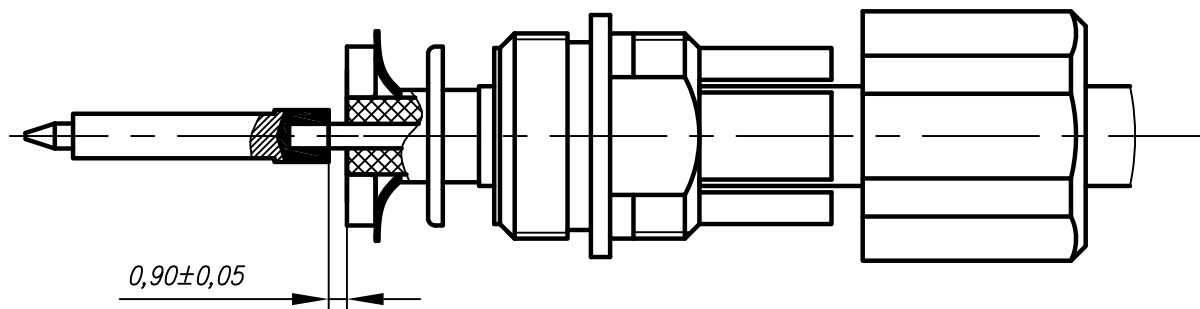
Тип кабеля	Размеры, мм				
	a	$d1$	$d2$	$d3$	$d4$
ПК 50-4,8-32	13	1,72	4,80	5,60	7,50
LMR-300		1,78	4,83	5,72	7,62

Заделка разъема

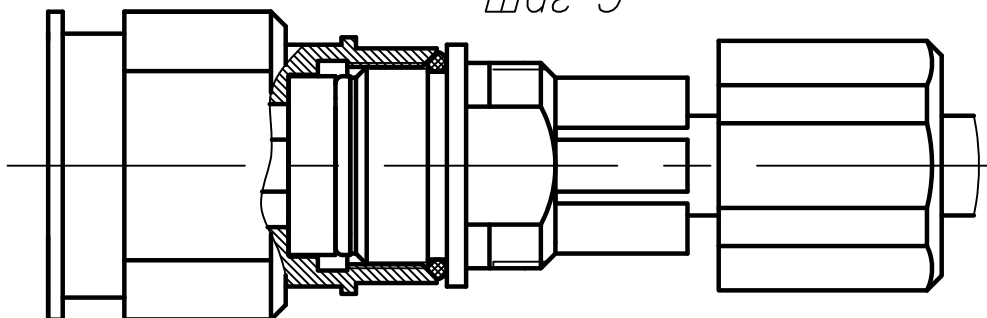
Шаг 1



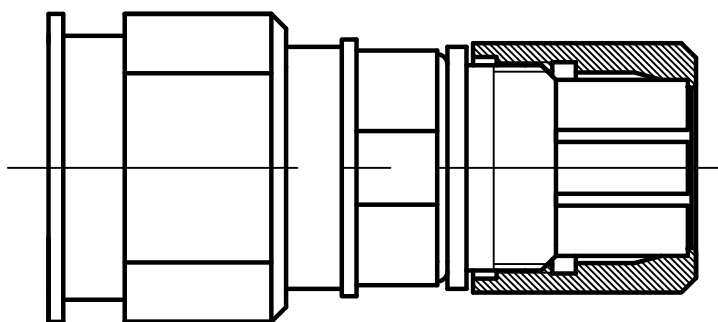
Шаг 2



Шаг 3



Шаг 4



Структура условного обозначения соединителей СКЗ

СКЗ - ВК У - 141 - 1 - 148 - 2.М

Тип покрытия корпуса

2.М - Ср-Су(99,4)6;

4.М - Хим.пас.гфж;

5.М - Н9;

2.К - Ср-Су(99,4)3;

4.К - Хим.пас.гфж;

5.К - Н3.

Номер разработки

Способ монтажа

1 - Пайка;

2 - Обжим;

3 - Прижим и пайка.

4 - Прижим.

Условное обозначение типа кабеля

Тип корпуса:

П - Прямой;

У - Угловой.

Вид корпуса, способ крепления или монтажа:

ВК - Вилка кабельная;

РПК - Розетка приборно-кабельная;

РФК - Розетка фланцевая кабельная;

РБФ - Розетка блочная фланцевая;

Тип соединителя