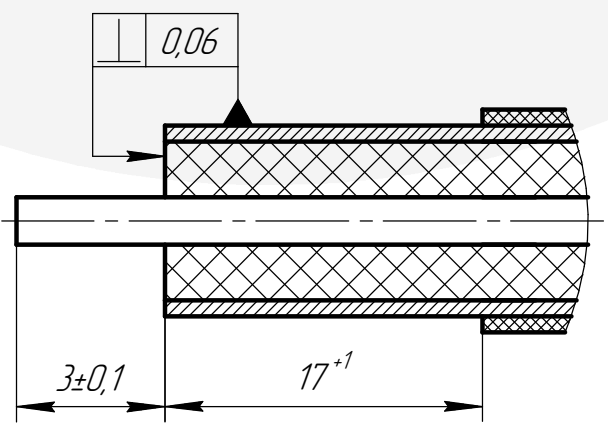
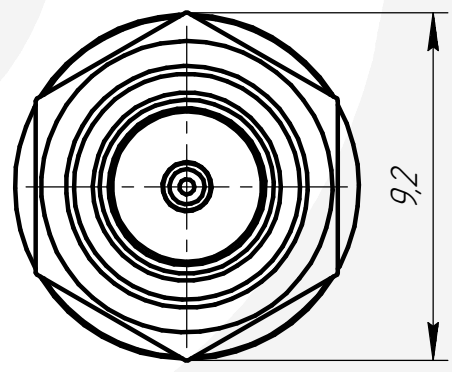
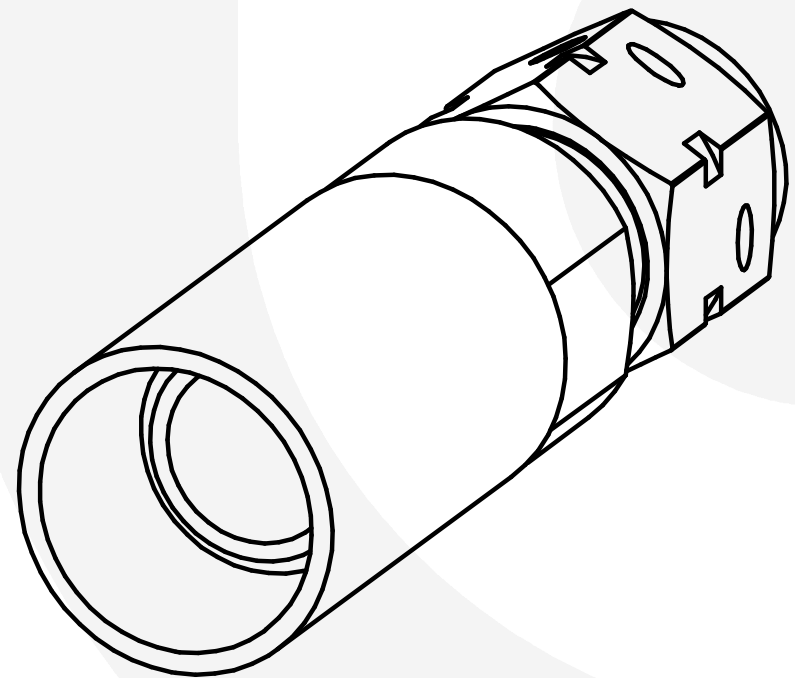
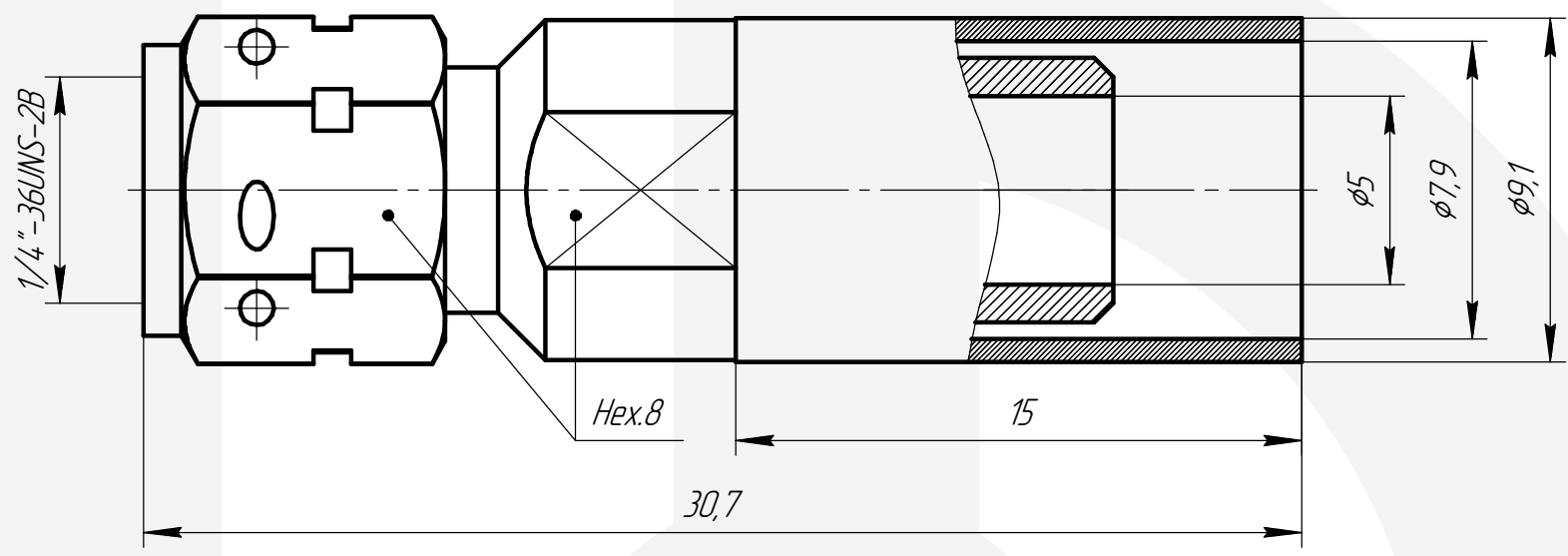


SMA-BKP-4,8.32-2-512



Электрические характеристики

Волновое сопротивление, Ом	50
Диапазон рабочих частот, ГГц	0-6
КСВН	не более 1,2
Вносимые потери, дБ	не более 0,3
Рабочее напряжение, В	500

Механические характеристики

Количество сочленений	не менее 500
Рекомендуемый момент затяжки, Н·м	0,9

Эксплуатационные характеристики

Диапазон рабочих температур, °C	-60 ... +155
Минимальный срок службы	не менее 15 лет

Варианты исполнения разъема

Обозначение исполнения	Климатическое исполнение по ГОСТ 15150	Типы применяемых кабелей*
SMA-BKP-4,8.32-2-512-5.M	02	PK50-4,8-32, LMR300, MFC300

Материалы и покрытия

Деталь	Материал	Покрытие
Гайка	Латунь	H9
Изолятор	Фторопласт Ф-4	-
Корпус	Латунь	H9
Штырь	Латунь	M2.H3.3л-Ko(99,9)/1,27

* Допускается применение аналогичных кабелей других производителей

SMA-BKP-4,8.32-2-512						
Вилка кабельная прямая		<table border="1"> <tr> <td>Масса</td> <td>Масштаб</td> </tr> <tr> <td>9 г</td> <td>5:1</td> </tr> </table>	Масса	Масштаб	9 г	5:1
Масса	Масштаб					
9 г	5:1					
Версия	Дата	ТУ 27.33.13.120-005-38970729-2019				
2	03.12.2024					
		 АМИТРОН электроникс				