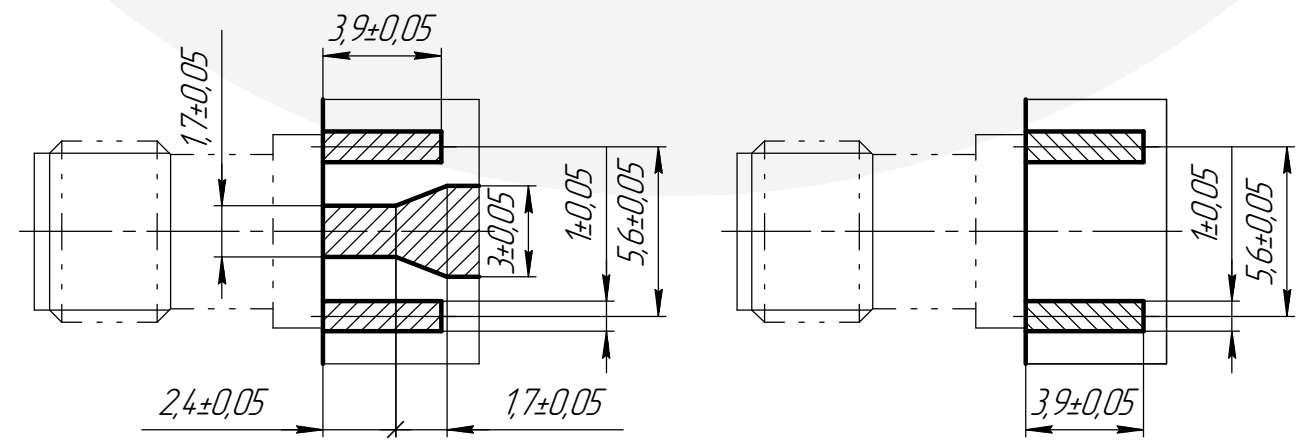
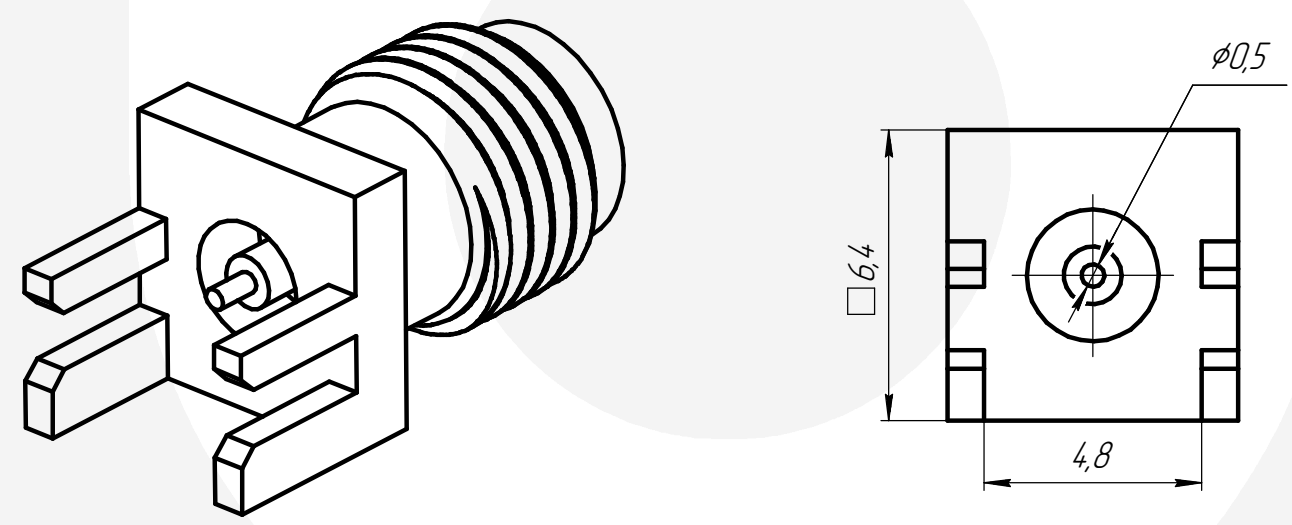
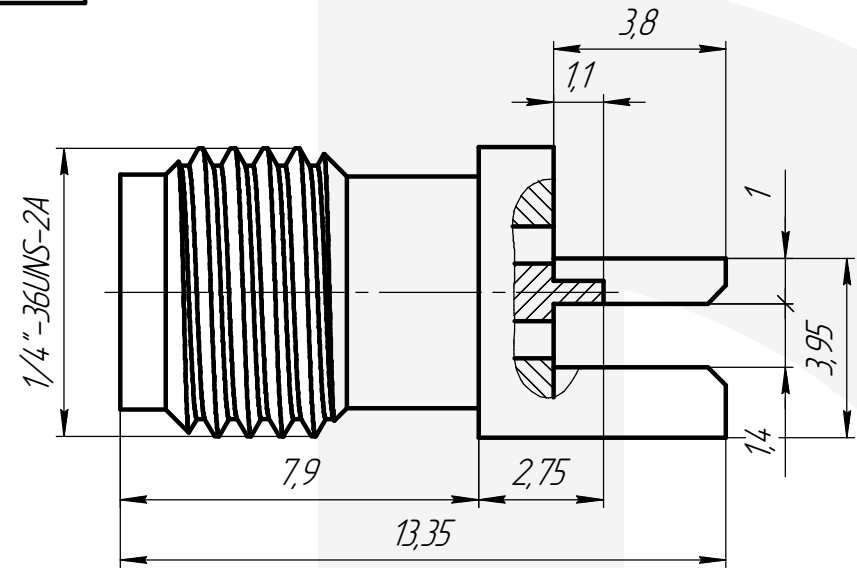


SMA-PPMP-X-1-534



*Электрические характеристики*

Волновое сопротивление, Ом	50
Диапазон рабочих частот, ГГц	0-26,5
КСВН	не более 1,45
Вносимые потери, дБ	не более 0,3
Рабочее напряжение, В	500

*Механические характеристики*

Количество сочленений	не менее 500
Усилия расчленения штыря с контрольным калибром, Н	0,49-9,80

*Эксплуатационные характеристики*

Диапазон рабочих температур, °C	-60 ... +155
Минимальный срок службы	не менее 15 лет

*Варианты исполнения разъема*

Обозначение исполнения	Климатическое исполнение по ГОСТ 15150
SMA-PPMP-X-1-534-1M	02

*Материалы и покрытия*

Деталь	Материал	Покрытие
Гнездо	Бронза бериллиевая	M2.H3.3л-Ko(99,9)1,27
Изолятор	Фторопласт Ф-4	-
Корпус	Латунь	M2.H3.3л-Ko(99,9)1,27

<b>SMA-PPMP-X-1-534</b>		
<b>Розетка прямая на плату</b>		Масса 1,6 г
Версия 1	Дата 07.11.2024	Масштаб 6:1
ТУ 27.33.13.120-005-38970729-2019		 <b>АМИТРОН</b> электроникс