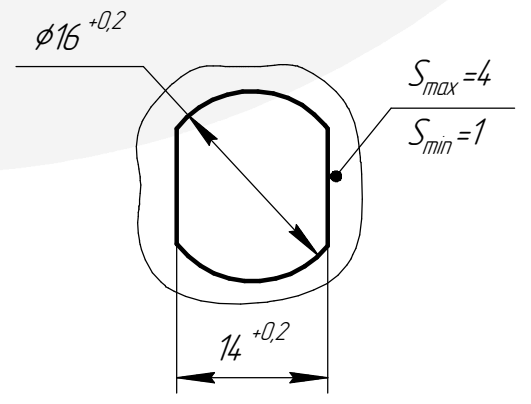
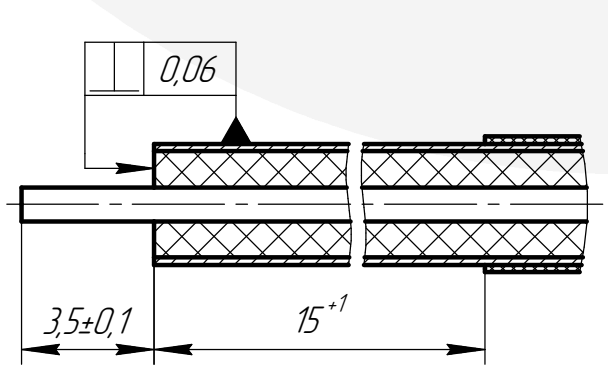
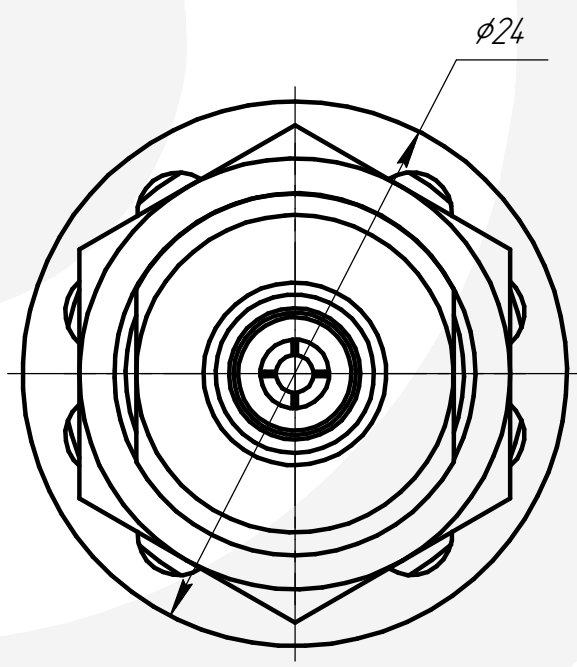
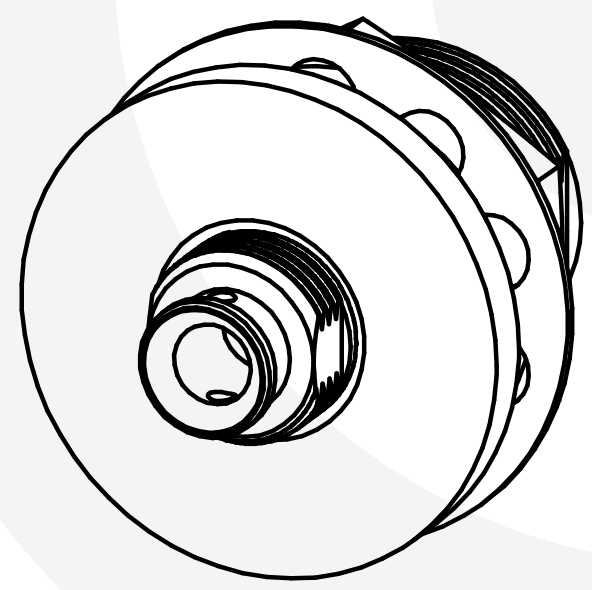
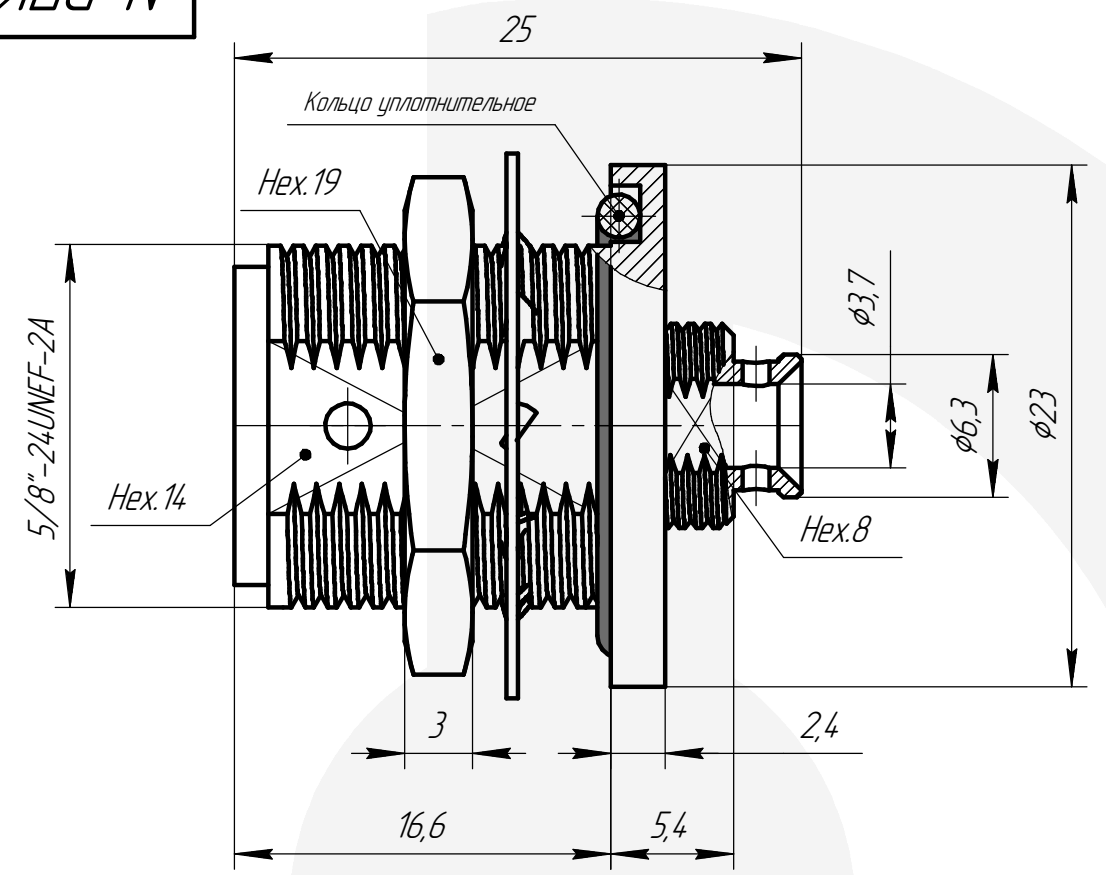


N-РПКП-141-1-517



Электрические характеристики

Волновое сопротивление, Ом	50
Диапазон рабочих частот, ГГц	0-18
КСВН	не более 1,2
Вносимые потери, дБ	не более 0,3
Рабочее напряжение, В	1000

Механические характеристики

Количество сочленений	не менее 500
Усилия расчленения штыря с контрольным калибром, Н	4,9-19,6

Эксплуатационные характеристики

Диапазон рабочих температур, °C	-60 ... +155
Минимальный срок службы	не менее 15 лет

Вариант исполнения разъема

Обозначение исполнения	Климатическое исполнения по ГОСТ 15150	Типы применяемых кабелей*
N-РПКП-141-1-517-5.M	02	RG 402, SF 141, SUCOFORM 141

Материалы и покрытия

Деталь	Материал	Покрытие
Втулка	Латунь	Срб
Гнездо	Бронза бериллиевая	M2.H3.3л-Ko(99,9)1,27
Изолятор	Фторопласт Ф-4	-
Кольцо уплотнительное 017-020-19	Силиконовый каучук	-
Корпус	Латунь	H9

* Допускается применение аналогичных кабелей других производителей

N-РПКП-141-1-517						
Розетка приборно-кабельная		<table border="1"> <tr> <td>Масса</td> <td>Масштаб</td> </tr> <tr> <td>32 г</td> <td>3:1</td> </tr> </table>	Масса	Масштаб	32 г	3:1
Масса	Масштаб					
32 г	3:1					
Версия	Дата	ТУ 6313-007-38970729-11				
2	07.11.2024					
		 АМИТРОН электроникс				