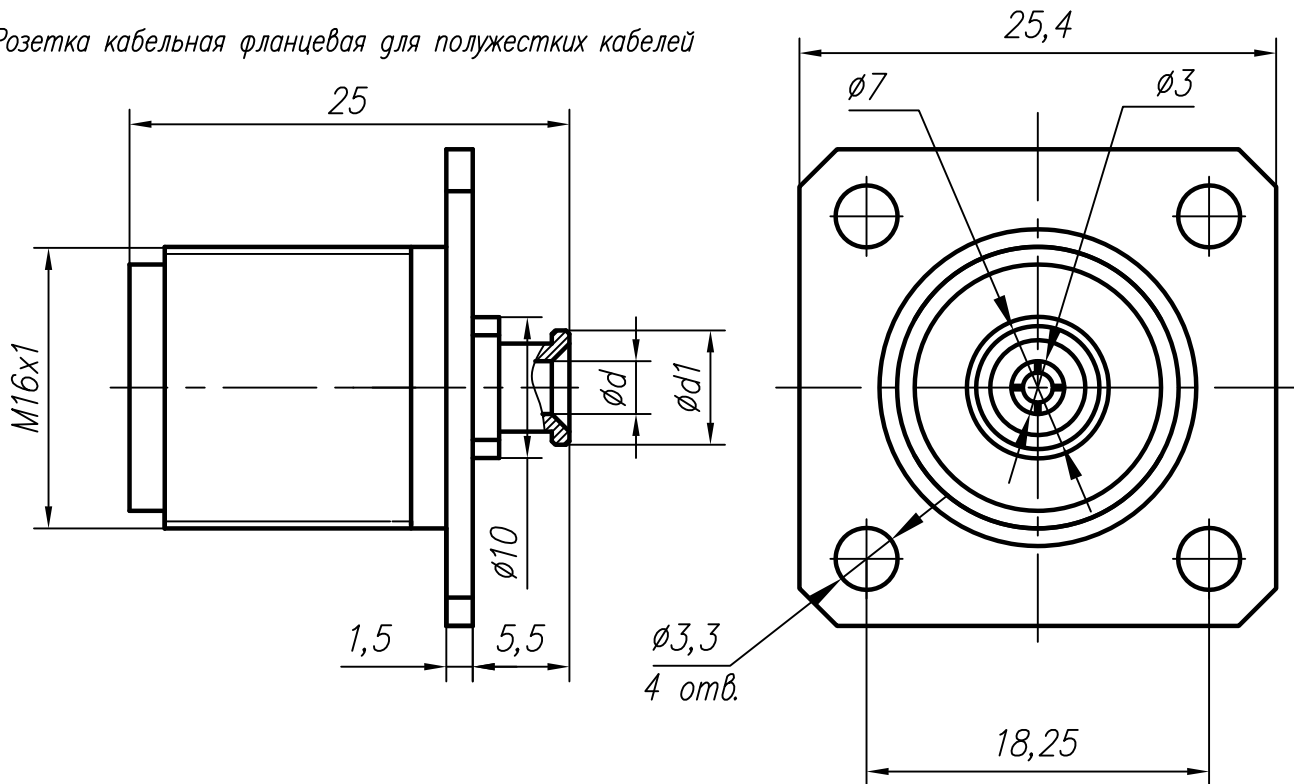


Розетка кабельная фланцевая для полужестких кабелей



Технические параметры

Волновое сопротивление: 50 Ом.

Диапазон рабочих частот: не более 18 ГГц.

КСВН: не более 1,25.

Рабочее напряжение: не более 1500 В.

Присоединительные размеры: тип III по ГОСТ РВ 51914-2002.

Диапазон рабочих температур: от -60 до +155 °С.

Соединители изготавливают в климатических исполнениях, в соответствии с требованиями ГОСТ 15150-69:

В2 – разъемы с литерой "М",

УХЛ2 – разъемы с литерой "К".

Количество сочленений: не менее 500.

Масса: 33 г.

КОАКСИАЛЬНЫЙ СОЕДИНИТЕЛЬ

Розетка кабельная фланцевая

СКЗ-РФКП-085-1-140, СКЗ-РФКП-2.25-1-145, СКЗ-РФКП-141-1-143

ТУ 6313-007-38970729-11

ВАРИАНТЫ ИСПОЛНЕНИЯ РАЗЪЕМА

Обозначение исполнения	Тип применяемого кабеля	d, мм	d1, мм
СКЗ-РФКП-085-1-140-2.М	SR-085, SF-085, RG-405 фирмы Flontec, PK50-1,5-22 ТУ 16.505.804-82, SUCOFORM 086 FEP фирмы HUBER+SUHNER AG.	2,3	4,85
СКЗ-РФКП-085-1-140-2.К			
СКЗ-РФКП-2.25-1-145-2.М	SUCOFORM 113 FEP фирмы HUBER+SUHNER AG. SF 100 фирмы Flontec, PK50-2-25, PK50-2-28 ТУ 16.505.806-81,	3,0	5,55
СКЗ-РФКП-2.25-1-145-2.К			
СКЗ-РФКП-141-1-143-2.М	SR-141, SF-141, RG-402 фирмы Flontec. SUCOFORM 141 FEP фирмы HUBER+SUHNER AG. PK50-3-28, PK50-3-29 ТУ 16.505.806-81,	3,7	6,15
СКЗ-РФКП-141-1-143-2.К			

П Р И М Е Ч А Н И Е – Допускается применение аналогичных кабелей других производителей.

123592 г. Москва, ул. Кулакова, 20, стр. 1а

Тел. факс: (495) 662-40-14, 757-65-09

www.amel.ru

Дата выпуска/
номер изменений

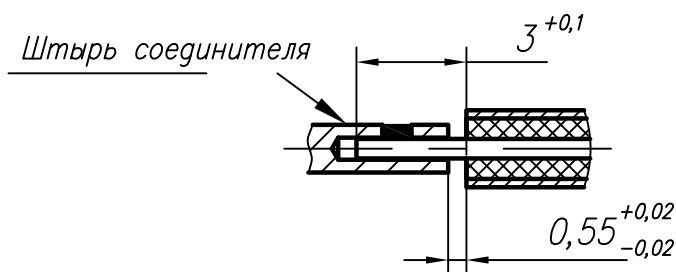
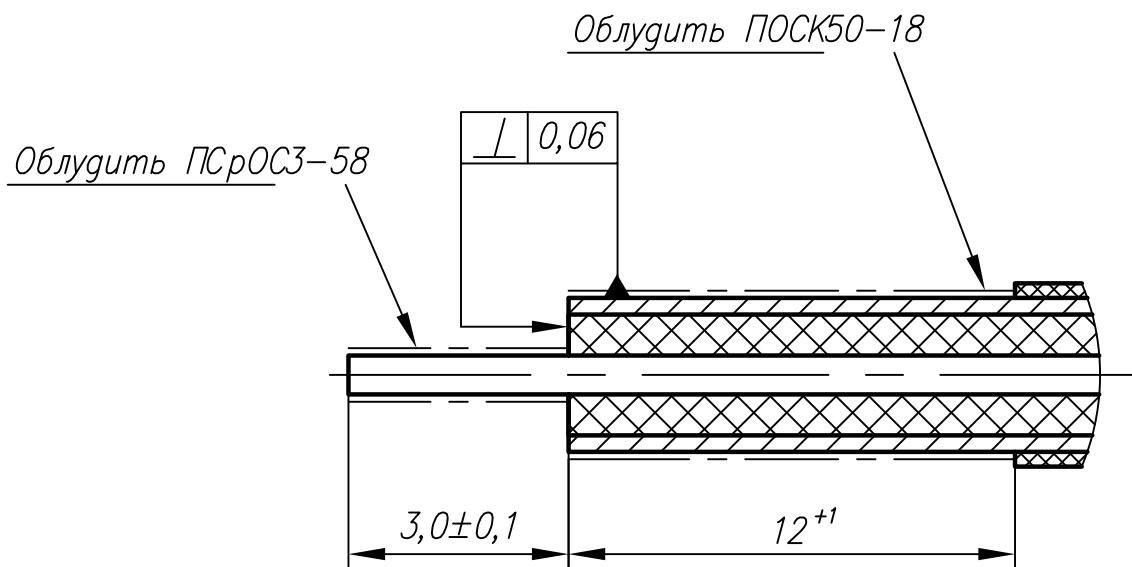
06.08.2018

изменение 10

Материалы и покрытия

Деталь	Материал	Покрытие
Корпус	Латунь	для исполнений с литерой "М": 2.М - Cr-Cu(99,4)6;
		для исполнений с литерой "К": 2.К - Cr-Cu(99,4)3;
Гнездо	Бронза бериллиевая	НЗ.Зл-Кс(99,9)1,27 для исполнений с литерой "М", НЗ.Зл-Кс(99,9)0,5 для исполнений с литерой "К".
Втулка	Латунь	Cr-Cu(99,4)6 для исполнений с литерой "М", Cr-Cu(99,4)3 для исполнений с литерой "К".
Изолятор	Фторопласт	—

Разделка кабеля



Структура условного обозначения соединителей СКЗ

СКЗ - ВК У - 141 - 1 - 148 - 2.М

Тип покрытия корпуса

2.М - Ср-Су(99,4)6;
4.М - Хим.пас.гфж;
5.М - Н9;
2.К - Ср-Су(99,4)3;
4.К - Хим.пас.гфж;
5.К - Н3.

Номер разработки

Способ монтажа

1 - Пайка;
2 - Обжим;
3 - Прижим с пайкой.
4 - Прижим с обжимом.

Условное обозначение типа кабеля

Тип корпуса:

П - Прямой;
У - Угловой.

Вид корпуса, способ крепления или монтажа:

ВК - Вилка кабельная;
РПК - Розетка приборно-кабельная;
РФК - Розетка фланцевая кабельная;
РБФ - Розетка блочная фланцевая;

Тип соединителя