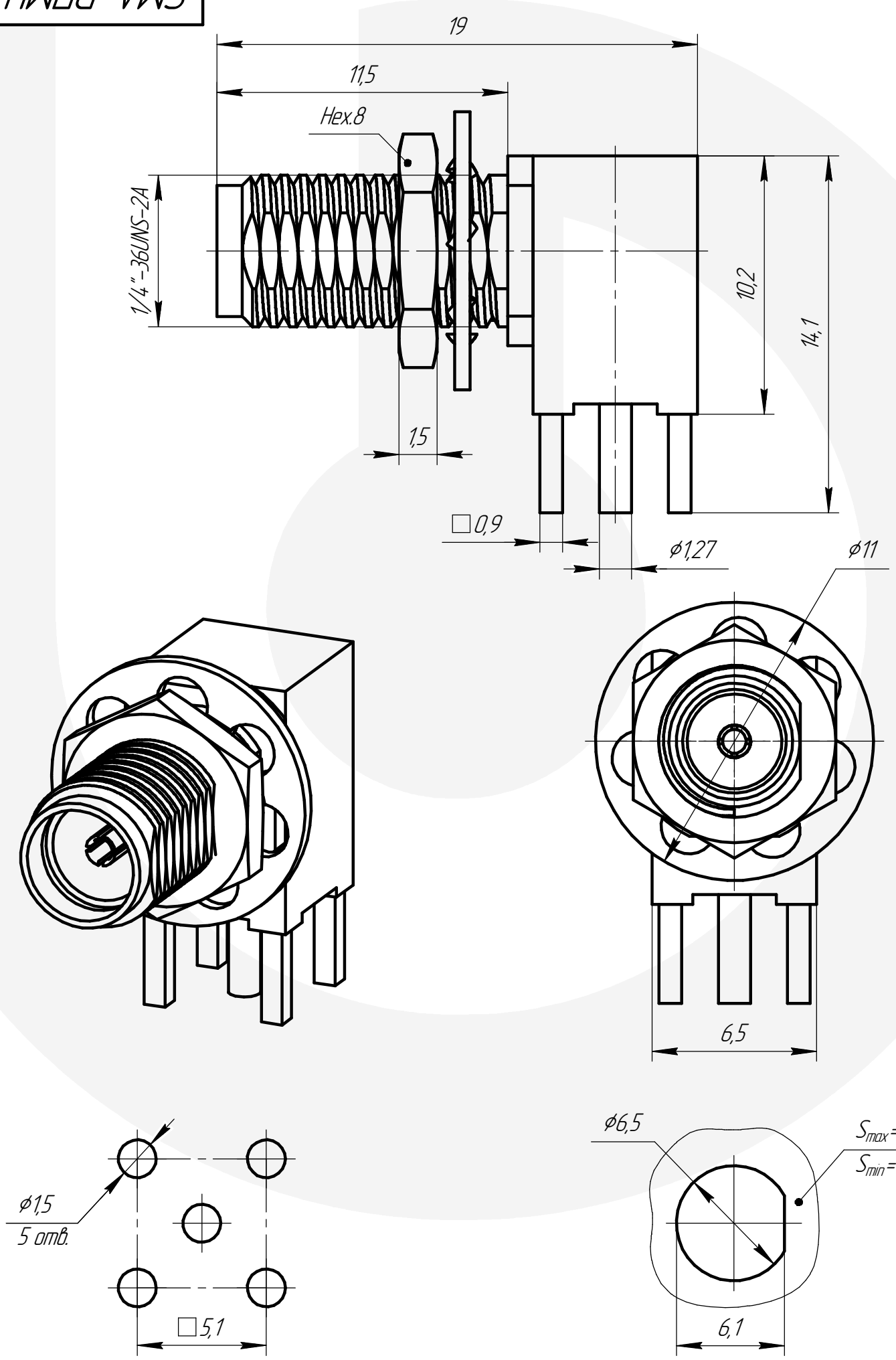


SMA-PPMY-X-1-341



*Электрические характеристики*

Волновое сопротивление, Ом	50
Диапазон рабочих частот, ГГц	0-18
КСВН	не более 1,3
Вносимые потери, дБ	не более 0,3
Рабочее напряжение, В	500

*Механические характеристики*

Количество сочленений	не менее 500
Усилия расчленения штыря с контрольным калибром, Н	0,49-9,80

*Эксплуатационные характеристики*

Диапазон рабочих температур, °C	-60 ... +155
Минимальный срок службы	не менее 15 лет

*Варианты исполнения разъема*

Обозначение исполнения	Климатическое исполнение по ГОСТ 15150
SMA-PPMY-X-1-341-1M	02

*Материалы и покрытия*

Деталь	Материал	Покрытие
Гнездо	Бронза бериллиевая	M2.H3.3л-Ko(99,9)1,27
Изолятор	Фторопласт Ф-4	-
Корпус	Латунь	M2.H3.3л-Ko(99,9)1,27

SMA-PPMY-X-1-341

Розетка угловая на плату

Масса	Масштаб
5,5 г	5:1

Версия	Дата	ТУ 27.33.13.120-005-38970729-2019
2	07.11.2024	

