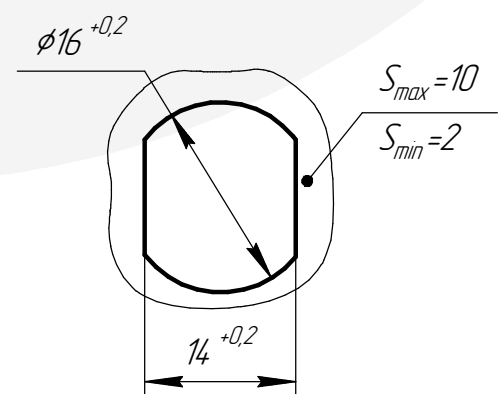
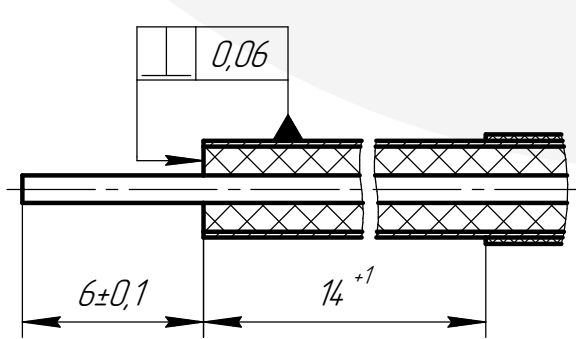
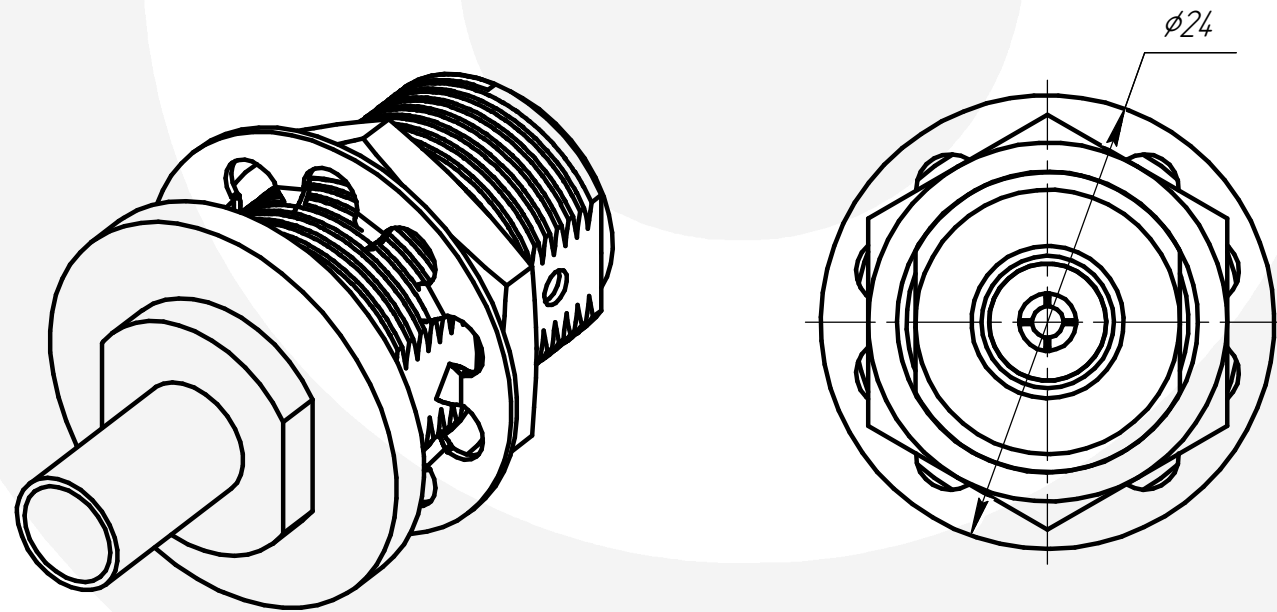
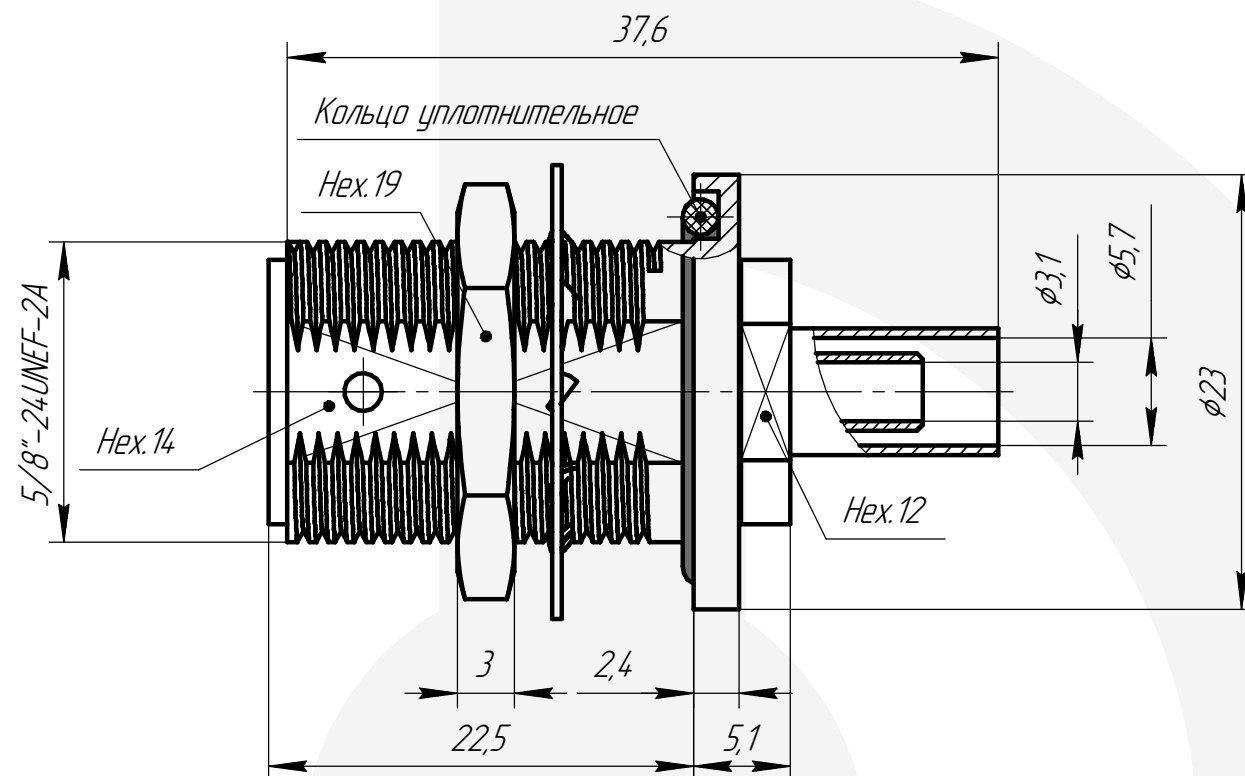


N-РПКП-142-2-504



Электрические характеристики

Волновое сопротивление, Ом	50
Диапазон рабочих частот, ГГц	0-12
КСВН	не более 1,2
Вносимые потери, дБ	не более 0,3
Рабочее напряжение, В	1000

Механические характеристики

Количество сочленений	не менее 500
Усилия расчленения штыря с контрольным калибром, Н	4,9-19,6

Эксплуатационные характеристики

Диапазон рабочих температур, °С	-60 ... +155
Минимальный срок службы	не менее 15 лет

Вариант исполнения разъема

Обозначение исполнения	Климатическое исполнение по ГОСТ 15150	Типы применяемых кабелей*
N-РПКП-142-2-504-5.M	02	RG142, RG400

Материалы и покрытия

Деталь	Материал	Покрытие
Гнездо	Бронза бериллиевая	M2.N3.3л-Ка(99,9)1,27
Изолятор	Фторопласт Ф-4	-
Кольцо уплотнительное 017-020-19	Силиконовый каучук	-
Корпус	Латунь	H9

* Допускается применение аналогичных кабелей других производителей

N-РПКП-142-2-504						
Розетка приборно-кабельная		<table border="1"> <tr> <td>Масса</td> <td>Масштаб</td> </tr> <tr> <td>43 г</td> <td>2,5:1</td> </tr> </table>	Масса	Масштаб	43 г	2,5:1
Масса	Масштаб					
43 г	2,5:1					
Версия	Дата	ТУ 6313-008-38970729-13				
3	25.11.2024					
		 АМИТРОН электроникс				