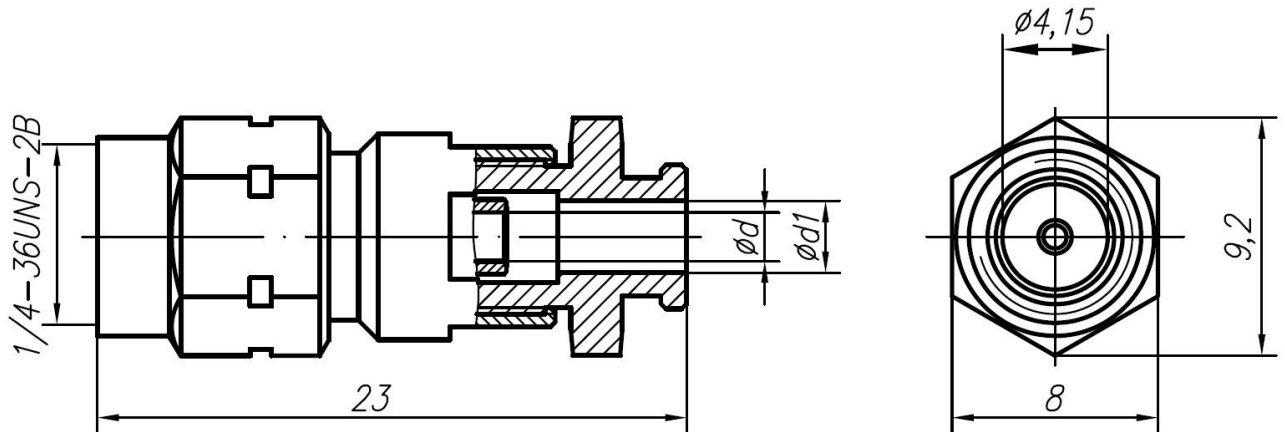


Вилка кабельная для гибкого кабеля



Электрические характеристики

| | |
|-------------------------|---------------|
| Волновое сопротивление | 50 Ом |
| Диапазон рабочих частот | 0 - 12 ГГц |
| КСВН | не более 1,15 |
| Экранное затухание | ≥ 40 дБ |

Механические характеристики

| | |
|--------------------------|-------------|
| Усилие расчленения | 0,49-9,80 Н |
| Усилие затягивания гайки | 0,9 Н*м |
| Количество сочленений | ≥ 500 |
| Масса | 5,8 г |

Климатические характеристики

| | |
|------------------------------|-----------------|
| Диапазон рабочей температуры | -60 ... +155 °С |
| Климатическое исполнение | В2 |

| | |
|--------------|---------|
| Подп. и дата | |
| Инд. № дудл. | |
| Взам. Инд. № | |
| Подп. и дата | |
| Инд. № подл. | SMA-007 |

| | | | | |
|-----------|------|----------------|--------------------|--------|
| 1 | | | | 130819 |
| Изм. | Лист | № докум. | Подп. | Дата |
| Разраб. | | Пигарев О.М. | <i>[Signature]</i> | 130819 |
| Проб. | | Ермаченко Н.И. | <i>[Signature]</i> | 130819 |
| Н. контр. | | Кравченко А.А. | <i>[Signature]</i> | 130819 |
| Утв. | | Пигарев М.И. | <i>[Signature]</i> | 130819 |

SMA-ВКП-1,5.21-3-005, SMA-ВКП-2.22-3-001

Тип SMA по ГОСТ РВ 51914-2002

| | | |
|------|------|--------|
| Лит. | Лист | Листов |
| | 1 | 4 |

ООО «Амитрон Электроникс»
+7(495)-662-40-14



СОЕДИНИТЕЛЬ КОАКСИАЛЬНЫЙ

SMA-ВКП-1,5.21-3-005, SMA-ВКП-2.22-3-001

ТУ 27.33.13.120-005-38970729-2019

Материалы и покрытия

| Деталь | Материал | Покрытие |
|-----------------|--------------------|--------------------------------|
| Корпус | Латунь | 2.М – Cr-Cu(99,4)6 5.М – Н9 |
| Штырь | Латунь | M2.H3.3л-Ko(99,9)1,27 |
| Прокладка | Фторопласт | - |
| Изолятор | Фторопласт | - |
| Гайка | Латунь | H9 |
| Гайка прижимная | Латунь | H9 |
| Кольцо | Бронза бериллиевая | H9 |

Варианты исполнения разъема

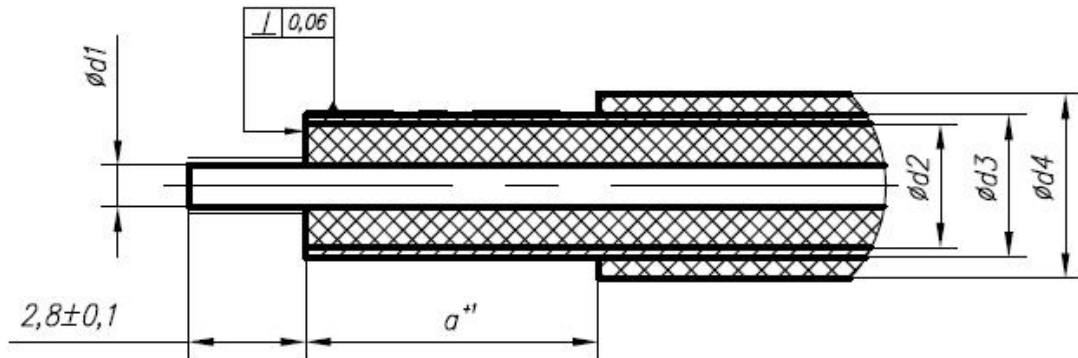
| Обозначение исполнения | Тип применяемого кабеля* | d, мм | d1, мм |
|--|--|-------|--------|
| SMA-ВКП-2.22-3-001-2.М SMA-ВКП-2.22-3-001-5.М | PK50-2-22 (ГОСТ 11326.74-79) | 2,85 | 3,8 |
| SMA-ВКП-1,5.21-3-005-2.М SMA-ВКП-1,5.21-3-005-5.М | RG-316 PK50-1,5-21 (ГОСТ 11326.73-79) LMR-100A | 2,25 | 2,8 |

*Примечание. Допускается применение аналогичных кабелей других производителей

| | |
|--------------|---------|
| Подп. и дата | |
| Инв. № дудл. | |
| Взам. Инв. № | |
| Подп. и дата | |
| Инв. № подл. | SMA-007 |

| | | | | | | |
|------|------|----------|-------|--------|--|------|
| 1 | | | | 130819 | SMA-ВКП-2.22-3-001, SMA-ВКП-1,5.21-3-005 | Лист |
| Изм. | Лист | № докум. | Подп. | Дата | | 2 |

Разделка кабеля



| Тип кабеля | Размеры, мм | | | | |
|-------------|-------------|------|------|------|------|
| | a | d1 | d2 | d3 | d4 |
| PK50-1,5-21 | 7 | 0,54 | 1,50 | 1,9 | 2,4 |
| PK50-2-22 | | 0,78 | 2,20 | 2,6 | 3,2 |
| LMR-100 | | 0,46 | 1,52 | 2,11 | 2,79 |
| RG-316 | | 0,51 | 1,52 | 2,0 | 2,5 |

| | |
|--------------|---------|
| Подп. и дата | |
| Инв. № дудл. | |
| Взам. Инв. № | |
| Подп. и дата | |
| Инв. № подл. | SMA-007 |

| | | | | |
|------|------|----------|-------|--------|
| 1 | | | | 130819 |
| Изм. | Лист | № докум. | Подп. | Дата |

SMA-ВКП-2.22-3-001, SMA-ВКП-1,5.21-3-005

