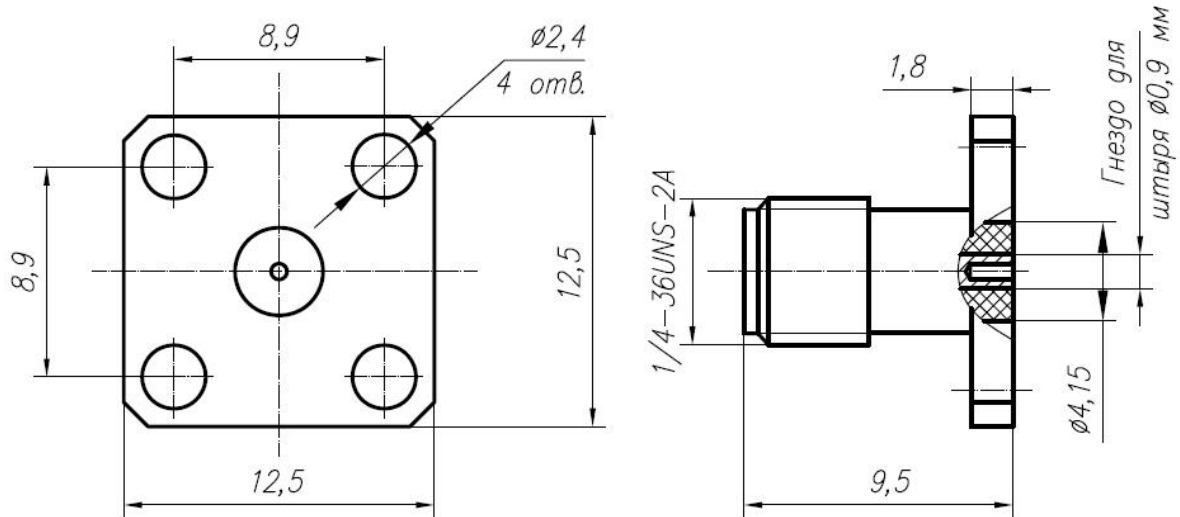


Розетка фланцевая блочная прямая



Электрические характеристики

Волновое сопротивление	50 Ом
Диапазон рабочих частот	0 - 18 ГГц
КСВН	не более 1,41
Экранное затухание	≥ 40 дБ

Механические характеристики

Усилие расчленения	0,49-9,80 Н
Количество сочленений	≥ 500
Масса	2,2 г

Климатические характеристики

Диапазон рабочей температуры	-60 ... +155 °С
Климатическое исполнение	В2

SMA-РБФП-Х-1-103

1				130819
Изм.	Лист	№ докум.	Подп.	Дата
Разраб.		Пигарев О.М.		130819
Проб.		Ермаченко Н.И.		130819
Н. контр.		Кравченко А.А.		130819
Утв.		Пигарев М.И.		130819

Тип SMA по ГОСТ РВ 51914-2002

Лит.	Лист	Листов
	1	4

ООО «Амитрон Электроникс»  
+7(495)-662-40-14

Подп. и дата	
Имб. № дудл.	
Взам. Имб. №	
Подп. и дата	
Имб. № подл.	SMA-020

Материалы и покрытия

Деталь	Материал	Покрытие
Корпус	Латунь	1М — М2.Н3.3л-Кo(99,9)1,27
Гнездо	Бронза бериллиевая	М2.Н3.3л-Кo(99,9)1,27
Изолятор	Фторопласт	-

Варианты исполнения разъема

Обозначение исполнения
SMA-РБФП-Х-1-103-1М

*Соединитель поставляется со штырем АМРЧ.715113.001 либо штырем АМРЧ.715314.001, по выбору*

Инд. № подл.	Подл. и дата
Взам. Инд. №	Инд. № дудл.
Подл. и дата	
Инд. № подл.	SMA-020

1				130819
Изм.	Лист	№ докум.	Подл.	Дата

SMA-РБФП-Х-1-103

Лист

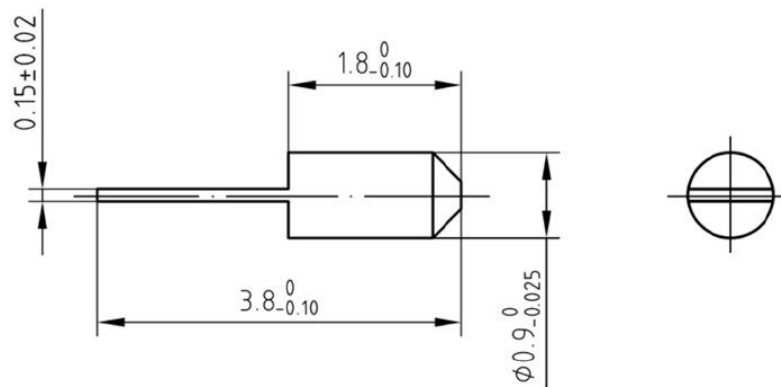
2

Штырь АМРЧ.715113.001 диаметром 0.9 мм

Покрывтие: М2.Н3.3л-Ка(99,9)1,27

Материал: Бронза бериллиевая

Масса: 0,01 г.

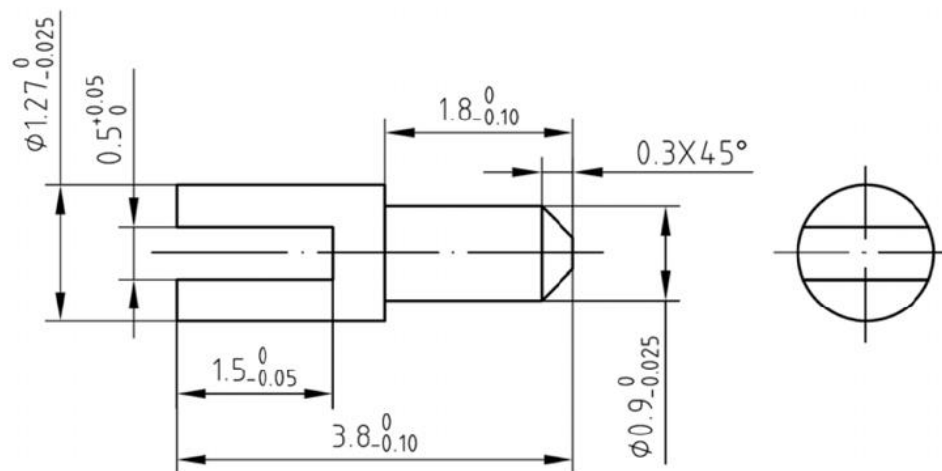


Штырь АМРЧ.715314.001 диаметром 0.9 мм

Покрывтие: М2.Н3.3л-Ка(99,9)1,27

Материал: Бронза бериллиевая

Масса: 0,02 г.



Изм. № подл.	Подл. и дата	Взам. ИИВ. №	ИИВ. № дудл.	Подл. и дата
SMA-020				

1				130819
Изм.	Лист	№ докум.	Подл.	Дата

Структура условного обозначения соединителей SMA

SMA - ВК У - 141 - 1 - 170 - 1М  
1 2 3 4 5 6 7

1.	Тип соединителя	SMA
2.	Вид корпуса, способ крепления или монтажа	ВК — вилка кабельная РПК — розетка приборно-кабельная РФК — розетка фланцевая кабельная РБФ — розетка блочная фланцевая РПМ — розетка для монтажа на печатную плату РБМГ — розетка блочная микрополосковая герметичная РБМН — розетка блочная микрополосковая негерметичная ВБФ — вилка блочная фланцевая ВБМ — вилка блочная микрополосковая
3.	Тип корпуса	П — прямой У — угловой
4.	Условное обозначение типа кабеля	Цифровой код типа применяемого кабеля. В обозначениях некабельных соединителей (блочных и для печатных плат) вместо кода используется символ «Х».
5.	Способ монтажа	1 — пайка 2 — обжим 3 — прижим 4 — прижим с обжимом
6.	Номер разработки	
7.	Тип покрытия корпуса	1М — М2.Н3.3л-Кo(99,9)1,27 2М — Сp-Су(99,4)6 5М — Н9

Изм. № подл.	Подл. и дата	Взам. ИИВ. №	ИИВ. № дудл.	Подл. и дата

1					130819
Изм.	Лист	№ докум.	Подл.	Дата	

SMA-РБФП-Х-1-103