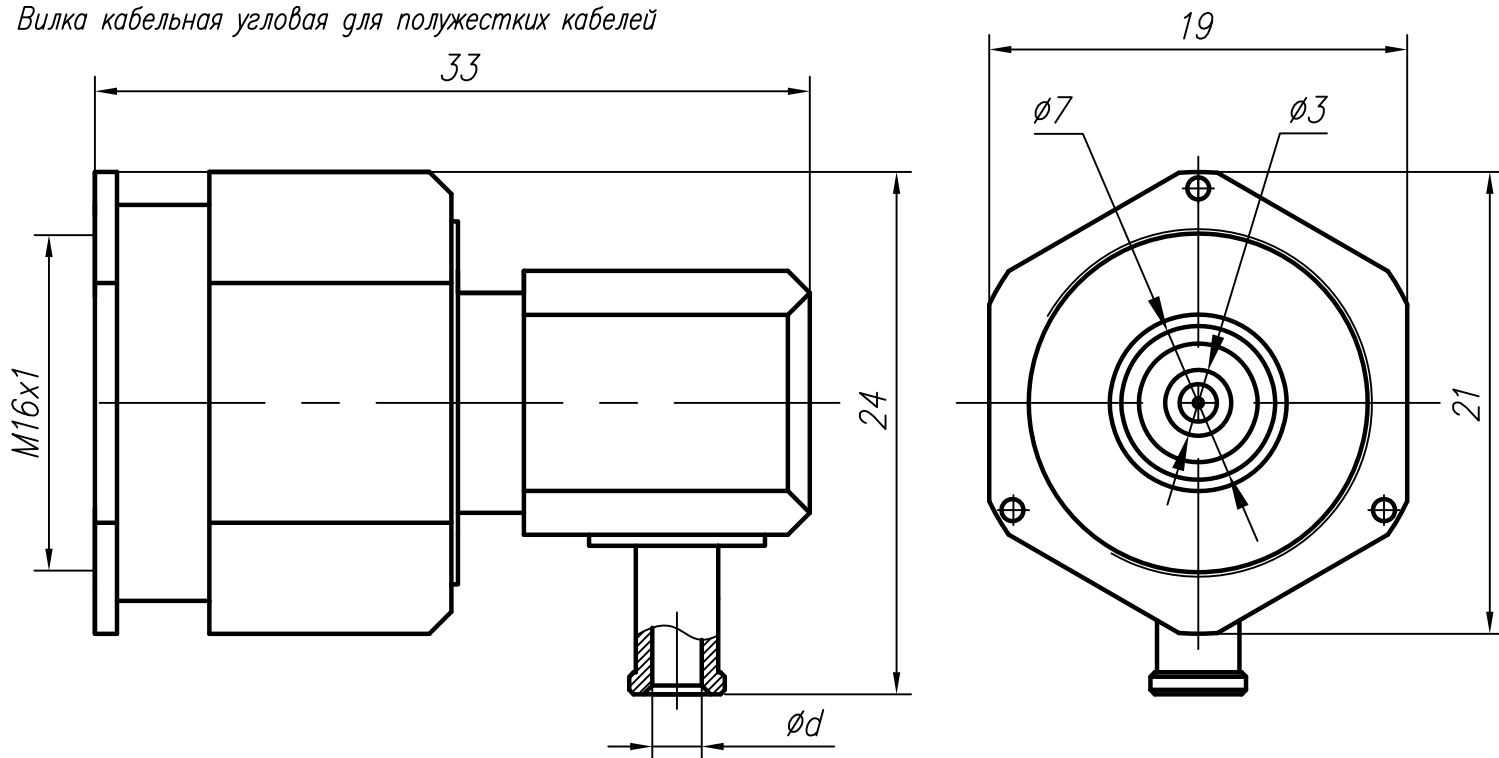


Вилка кабельная угловая для полужестких кабелей



## Технические параметры

Волновое сопротивление: 50 Ом.

Диапазон рабочих частот: не более 12 ГГц.

КСВН: не более 1,2.

Присоединительные размеры: тип III по ГОСТ РВ 51914-2002.

Диапазон рабочих температур: от -60 до +155 °С.

Соединители изготавливают в климатических исполнениях, в соответствии с требованиями ГОСТ 15150-69:

В2 – разъемы с литерой "М",

УХЛ2 – разъемы с литерой "К".

Количество сочленений: не менее 500.

Масса: 36 г.



# КОАКСИАЛЬНЫЙ СОЕДИНИТЕЛЬ

Вилка кабельная угловая

СКЗ-ВКУ-2.25-1-147, СКЗ-ВКУ-141-1-148

ТУ 6313-007-38970729-11

## ВАРИАНТЫ ИСПОЛНЕНИЯ РАЗЪЕМА

Обозначение исполнения	Тип применяемого кабеля	d, мм
СКЗ-ВКУ-2.25-1-147-2.М	PK50-2-25, PK50-2-28 ТУ 16.505.806-81, SF 100 фирмы Flontec, SUCOFORM 113 FEP фирмы HUBER+SUHNER AG.	3,0
СКЗ-ВКУ-2.25-1-147-2.К		
СКЗ-ВКУ-141-1-148-2.М	PK50-3-28, PK50-3-29 ТУ 16.705.219-81, SUCOFORM 141 FEP фирмы HUBER+SUHNER AG. SR-141, SF-141 фирмы Flontec.	3,7
СКЗ-ВКУ-141-1-148-2.К		

*П Р И М Е Ч А Н И Е – Допускается применение аналогичных кабелей других производителей.*

123592 г. Москва, ул. Кулакова, 20, стр. 1а

Тел. факс: (495) 662-40-14, 757-65-09

[www.amel.ru](http://www.amel.ru)

Дата выпуска/  
номер изменений

06.08.2018  
изменение 8

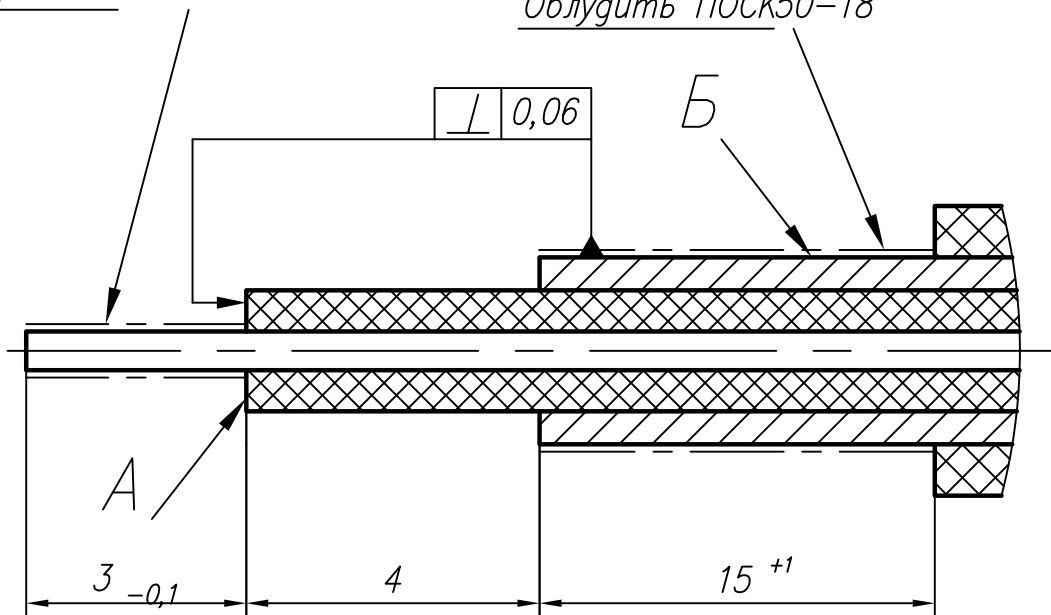
## Материалы и покрытия

Деталь	Материал	Покрытие
Корпус	Латунь	для исполнений с литерой "М": 2.М - Cr-Cu(99,4)6;
		для исполнений с литерой "К": 2.К - Cr-Cu(99,4)3;
Штырь	Латунь	НЗ.Зл-Ко(99,9)1,27 для исполнений с литерой "М", НЗ.Зл-Ко(99,9)0,5 для исполнений с литерой "К".
Изолятор	Фторопласт	—
Гайка	Латунь	Н9 для исполнений с литерой "М", НЗ для исполнений с литерой "К".
Кольцо	Бронза бериллиевая	
Кольцо резиновое	Силиконовый каучук VMQ/MVQ	—
Крышка фторопластовая	Фторопласт	
Крышка	Латунь	Cr-Cu(99,4)6 для исполнений с литерой "М"
		Cr-Cu(99,4)3 для исполнений с литерой "К".

## Разделка кабеля

Облудить ПСрОСЗ-58

Облудить ПОСК50-18



## Структура условного обозначения соединителей СКЗ

СКЗ - ВКУ - У - 141 - 1 - 148 - 2.М

**Тип покрытия корпуса:**

- 2.М - Ср-Су(99,4)6;
- 4.М - Хим.пас.гфж;
- 5.М - Н9;
- 2.К - Ср-Су(99,4)3;
- 4.К - Хим.пас.гфж;
- 5.К - Н3.

**Номер разработки**

**Способ монтажа**

- 1 - Пайка;
- 2 - Обжим;
- 3 - Прижим.

**Условное обозначение типа кабеля**

**Тип корпуса:**

- П - Прямой;
- У - Угловой.

**Вид корпуса, способ крепления или монтажа:**

- ВК - Вилка кабельная;
- РПК - Розетка приборно-кабельная;
- РФК - Розетка фланцевая кабельная;
- РБФ - Розетка блочная фланцевая;

**Тип соединителя**