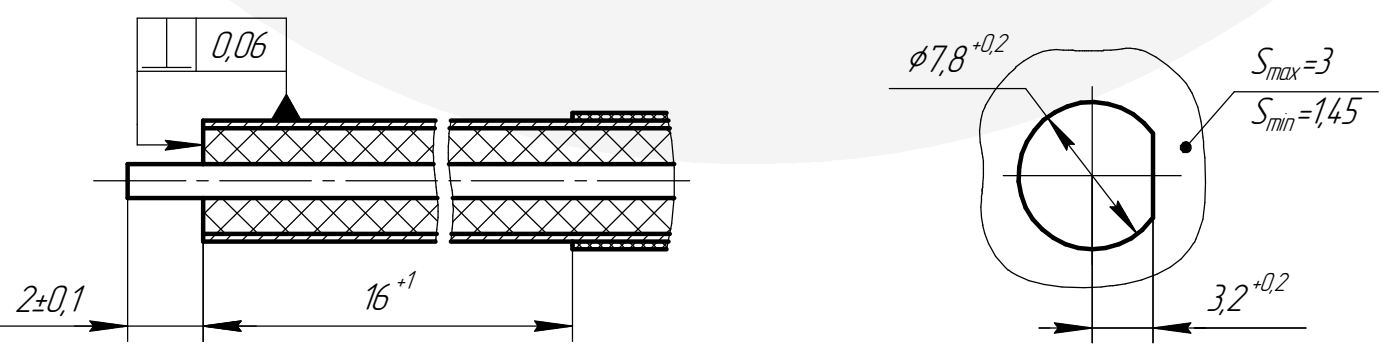
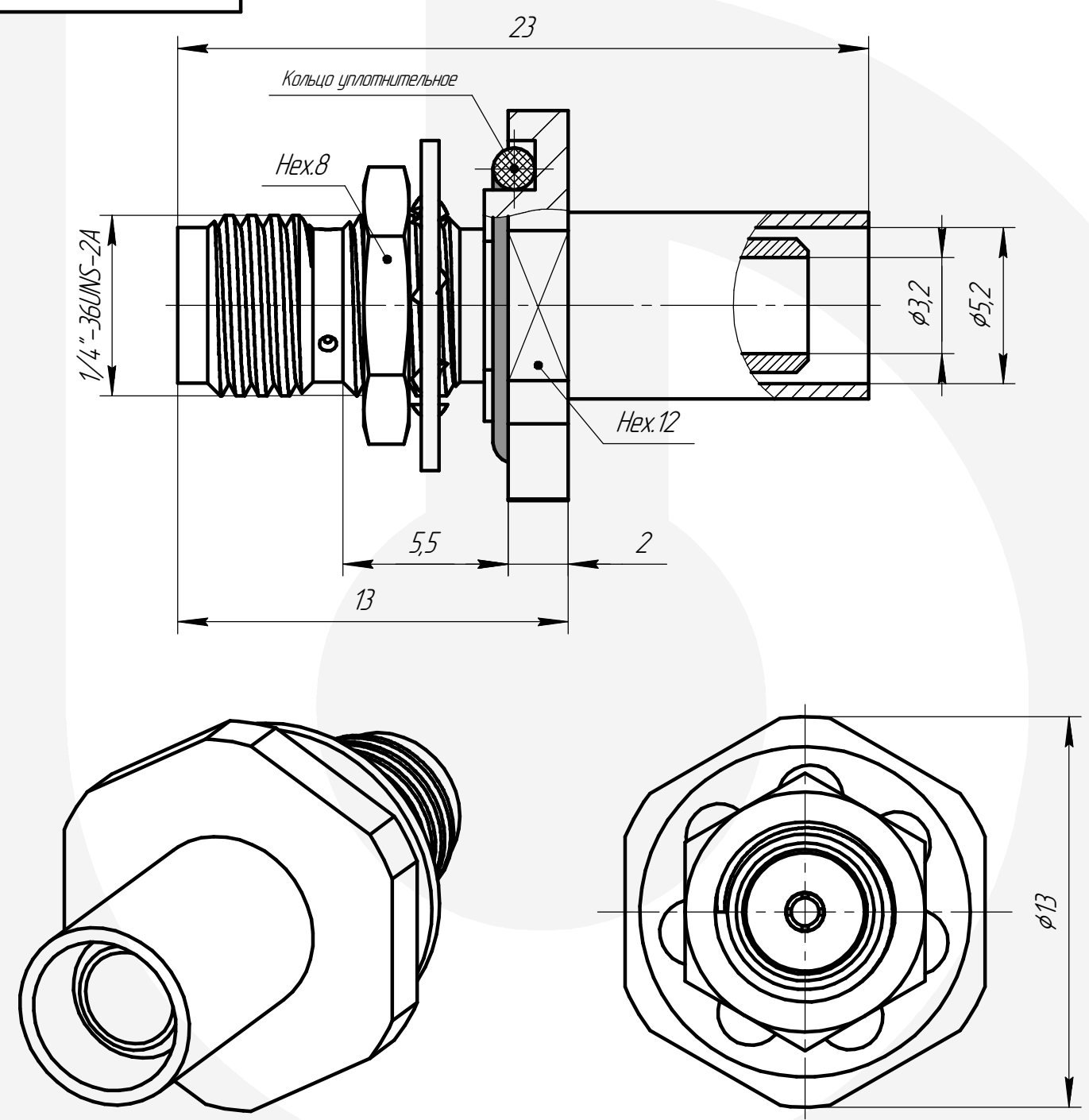


SMA-РПКП-3.38-2-553



**Электрические характеристики**

Волновое сопротивление, Ом	50
Диапазон рабочих частот, ГГц	0-8
КСВН	не более 1,15
Вносимые потери, дБ	не более 0,3
Рабочее напряжение, В	500

**Механические характеристики**

Количество сочленений	не менее 500
Усилия расчленения штыря с контрольным калибром, Н	0,49-9,80

**Эксплуатационные характеристики**

Диапазон рабочих температур, °C	-60 ... +155
Минимальный срок службы	не менее 15 лет

**Варианты исполнения разъема**

Обозначение исполнения	Климатическое исполнение по ГОСТ 15150	Тип применяемого кабеля*
SMA-РПКП-3.38-2-553-1М	02	PK50-3-38, LMR-200, MFC-200

**Материалы и покрытия**

Деталь	Материал	Покрытие
Гнездо	Бронза бериллиевая	M2H3.3л-Ka(99,9)1,27
Изолятор	Фторопласт Ф-4	-
Кольцо уплотнительное 008-010-14	Силиконовый каучук	-
Корпус	Латунь	M2H3.3л-Ka(99,9)1,27

\*Допускается применение аналогичных кабелей других производителей

<b>SMA-РПКП-3.38-2-553</b>						
<b>Розетка приборно-кабельная</b>		<table border="1"> <tr> <td>Масса</td> <td>Масштаб</td> </tr> <tr> <td>5 г</td> <td>5:1</td> </tr> </table>	Масса	Масштаб	5 г	5:1
Масса	Масштаб					
5 г	5:1					
Версия	Дата	ТУ 27.33.13.120-005-38970729-2019				
1	03.12.2024					
		 <b>АМИТРОН</b> электроникс				