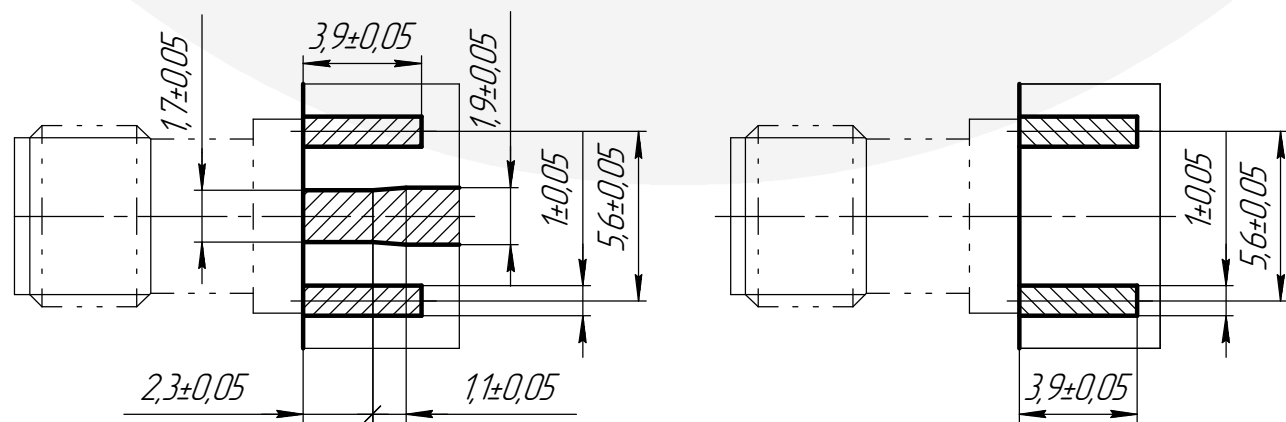
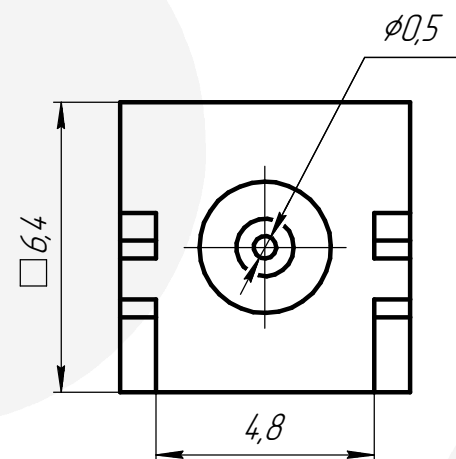
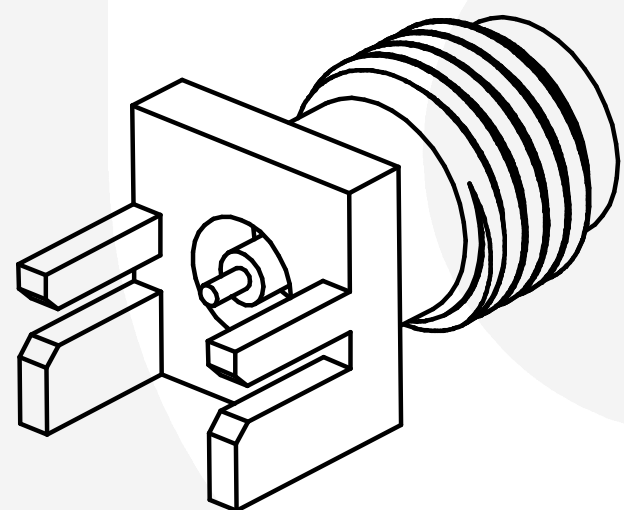
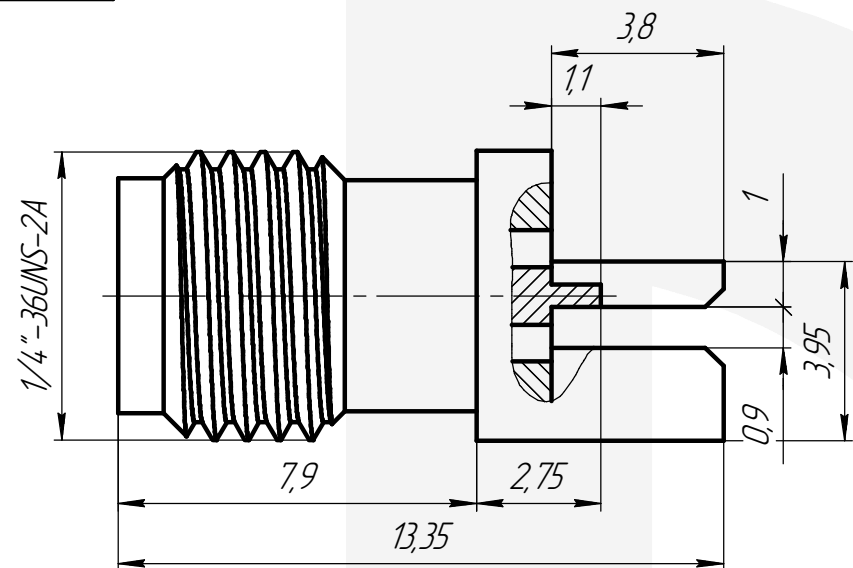


SMA-PPMP-X-1-532



Электрические характеристики

Волновое сопротивление, Ом	50
Диапазон рабочих частот, ГГц	0-26,5
КСВН	не более 1,45
Вносимые потери, дБ	не более 0,3
Рабочее напряжение, В	500

Механические характеристики

Количество сочленений	не менее 500
Усилия расчленения штыря с контрольным калибром, Н	0,49-9,80

Эксплуатационные характеристики

Диапазон рабочих температур, °C	-60 ... +155
Минимальный срок службы	не менее 15 лет

Варианты исполнения разъема

Обозначение исполнения	Климатическое исполнение по ГОСТ 15150
SMA-PPMP-X-1-532-1M	02

Материалы и покрытия

Деталь	Материал	Покрытие
Гнездо	Бронза бериллиевая	M2.N3.3л-Ko(99,9)1,27
Изолятор	Фторопласт Ф-4	-
Корпус	Латунь	M2.N3.3л-Ko(99,9)1,27

SMA-PPMP-X-1-532

Розетка прямая на плату

Масса	Масштаб
1,6 г	6:1

Версия
1

Дата
07.11.2024

ТУ 27.33.13.120-005-38970729-2019

АМИТРОН
электроникс