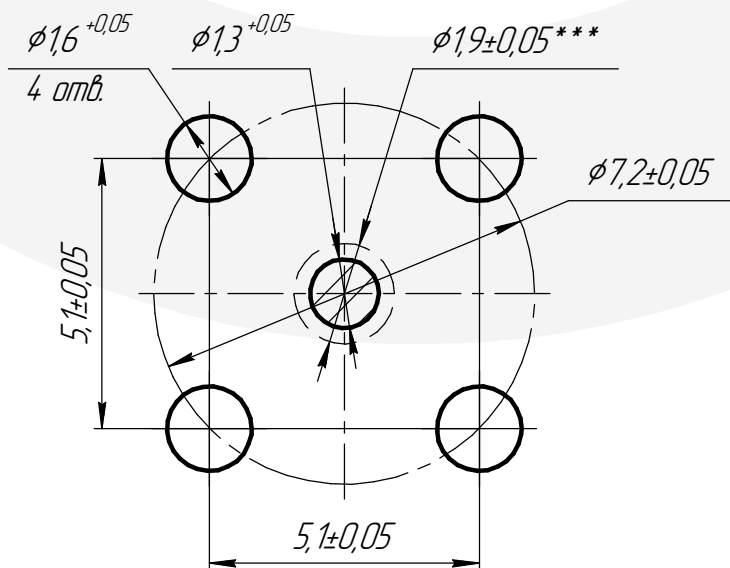
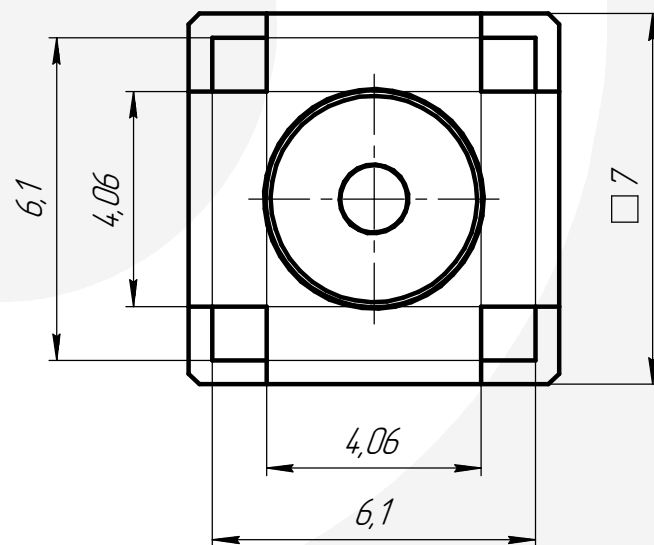
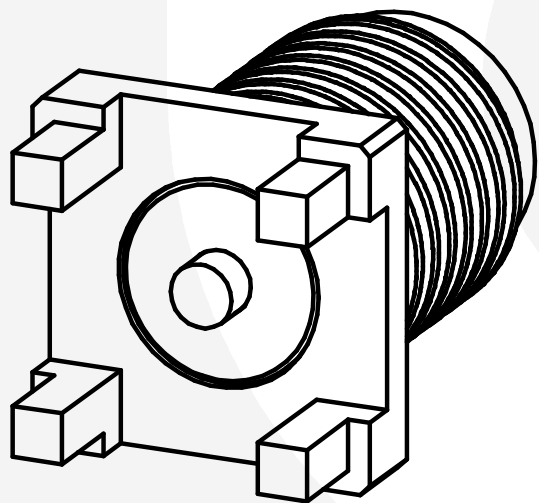
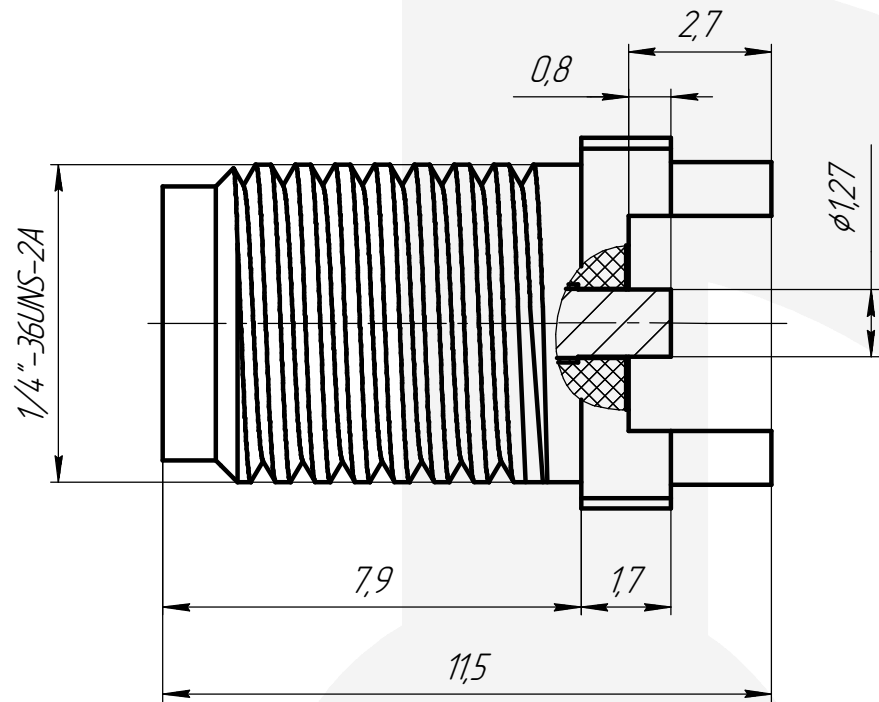


SMA-PPMP-X-1-497



**Электрические характеристики**

Волновое сопротивление, Ом	50
Диапазон рабочих частот, ГГц	0-18
КСВН	не более 1,35
Вносимые потери, дБ	не более 0,3
Рабочее напряжение, В	500

**Механические характеристики**

Количество сочленений	не менее 500
Усилия расчленения штыря с контрольным калибром, Н	0,49-9,80

**Эксплуатационные характеристики**

Диапазон рабочих температур, °C	-60 ... +155
Минимальный срок службы	не менее 15 лет

**Варианты исполнения разъема**

Обозначение исполнения	Климатическое исполнение по ГОСТ 15150
SMA-PPMP-X-1-497-1M	02

**Материалы и покрытия**

Деталь	Материал	Покрытие
Гнездо	Бронза бериллиевая	M2.N3.3л-Ka(99,9)1,27
Изолятор	Фторопласт Ф-4	-
Корпус	Латунь	M2.N3.3л-Ka(99,9)1,27

SMA-PPMP-X-1-497

Розетка прямая на плату		Масса	Масштаб
		15 г	7:1
Версия	Дата	ТУ 27.33.13.120-005-38970729-2019	
2	13.12.2024		

