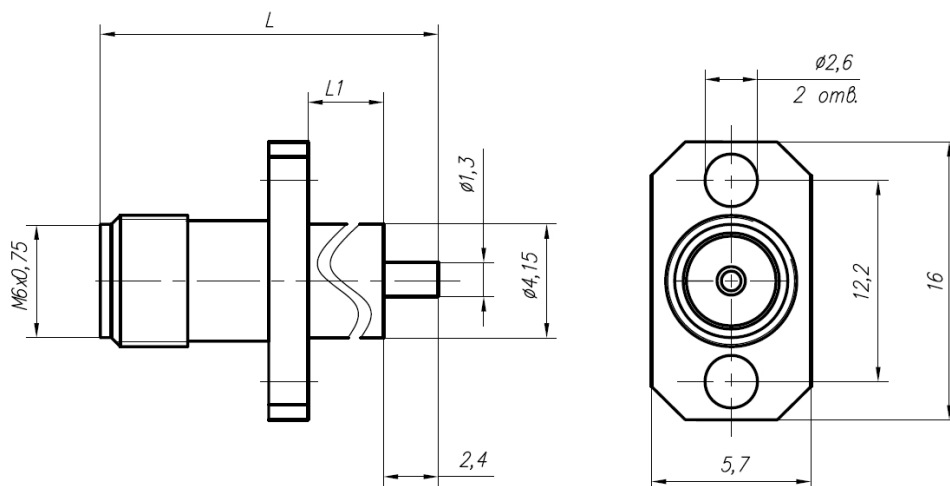


СОЕДИНИТЕЛЬ КОАКСИАЛЬНЫЙ

СК9-РБФП-Х-1-176, СК9-РБФП-Х-1-177, СК9-РБФП-Х-1-178

ТУ 27.33.13.120-006-38970729-2019

Розетка фланцевая блочная прямая



Электрические характеристики

Волновое сопротивление	50 Ом
Диапазон рабочих частот	0 - 18 ГГц
КСВН	не более 1,25
Экранное затухание	≥ 40 дБ

Механические характеристики

Усилие расчленения	0,49-9,80 Н
Количество сочленений	≥ 500
Масса	СК9-РБФП-Х-1-173 - 2,4 г СК9-РБФП-Х-1-174 - 2,5 г СК9-РБФП-Х-1-175 - 2,9 г

Климатические характеристики

Диапазон рабочей температуры	-60 ... +155 °С
Климатическое исполнение	В2

СК9-РБФП-Х-1-176, СК9-РБФП-Х-1-177,
СК9-РБФП-Х-1-178

Тип IX по ГОСТ РВ 51914-2002

Лит. Лист Листов

1 4

ООО «Амитрон Электроникс»
+7(495)-662-40-14

Подп. и дата
Инв. № дудл.
Взам. Инв. №
Подп. и дата
Инв. № подл.

1				100919
Изм.	Лист	№ докум.	Подп.	Дата
Разраб.		Пигарев О.М.		100919
Проб.		Ермаченко Н.И.		100919
Н. контр.		Кравченко А.А.		100919
Утв.		Пигарев М.И.		100919



СОЕДИНИТЕЛЬ КОАКСИАЛЬНЫЙ
СК9-РБФП-Х-1-176, СК9-РБФП-Х-1-177,
СК9-РБФП-Х-1-178

ТУ 27.33.13.120-006-38970729-2019

Материалы и покрытия

Деталь	Материал	Покрытие
Корпус	Латунь	1М — М2.НЗ.Зл-Кo(99,9)1,27
Гнездо	Бронза бериллиевая	М2.НЗ.Зл-Кo(99,9)1,27
Изолятор	Фторопласт	-

Варианты исполнения разъема

Обозначение исполнения	L, мм	L1, мм
СК9-РБФП-Х-1-176-1М	14,3	2,4
СК9-РБФП-Х-1-177-1М	16,9	5,0
СК9-РБФП-Х-1-178-1М	26,9	15,0

Инв. № подл.	СК9-022
Подп. и дата	
Взам. Инв. №	
Инв. № дудл.	
Подп. и дата	

1				100919
Изм.	Лист	№ докум.	Подп.	Дата

СК9-РБФП-Х-1-176, СК9-РБФП-Х-1-177,
СК9-РБФП-Х-1-178

СОЕДИНИТЕЛЬ КОАКСИАЛЬНЫЙ
СК9-РБФП-Х-1-176, СК9-РБФП-Х-1-177,
СК9-РБФП-Х-1-178

ТУ 27.33.13.120-006-38970729-2019

Структура условного обозначения соединителей СК9

$$\frac{\text{СК9}}{1} - \frac{\text{ВК}}{2} \frac{\text{У}}{3} - \frac{141}{4} - \frac{1}{5} - \frac{170}{6} - \frac{1\text{М}}{7}$$

1.	Тип соединителя	СК9
2.	Вид корпуса, способ крепления или монтажа	ВК — вилка кабельная РПК — розетка приборно-кабельная РФК — розетка фланцевая кабельная РБФ — розетка блочная фланцевая РПМ — розетка для монтажа на печатную плату РБМГ — розетка блочная микрополосковая герметичная РБМН — розетка блочная микрополосковая негерметичная ВБФ — вилка блочная фланцевая ВБМ — вилка блочная микрополосковая
3.	Тип корпуса	П — прямой У — угловой
4.	Условное обозначение типа кабеля	Цифровой код типа применяемого кабеля. В обозначениях некабельных соединителей (блочных и для печатных плат) вместо кода используется символ «Х».
5.	Способ монтажа	1 — пайка 2 — обжим 3 — прижим 4 — прижим с обжимом
6.	Номер разработки	
7.	Тип покрытия корпуса	1М — М2.Н3.3л-К0(99,9)1,27 2М — Ср-Су(99,4)6 5М — Н9

Подп. и дата	
Инв. № дудл.	
Взам. Инв. №	
Подп. и дата	
Инв. № подл.	СК9-022

1					100919
Изм.	Лист	№ докум.	Подп.	Дата	

СК9-РБФП-Х-1-176, СК9-РБФП-Х-1-177,
СК9-РБФП-Х-1-178