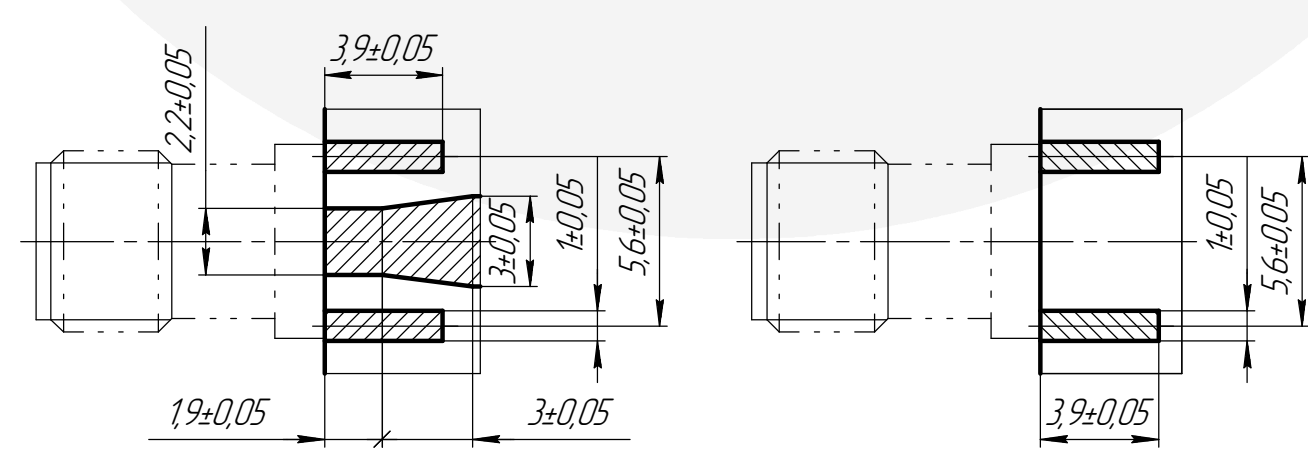
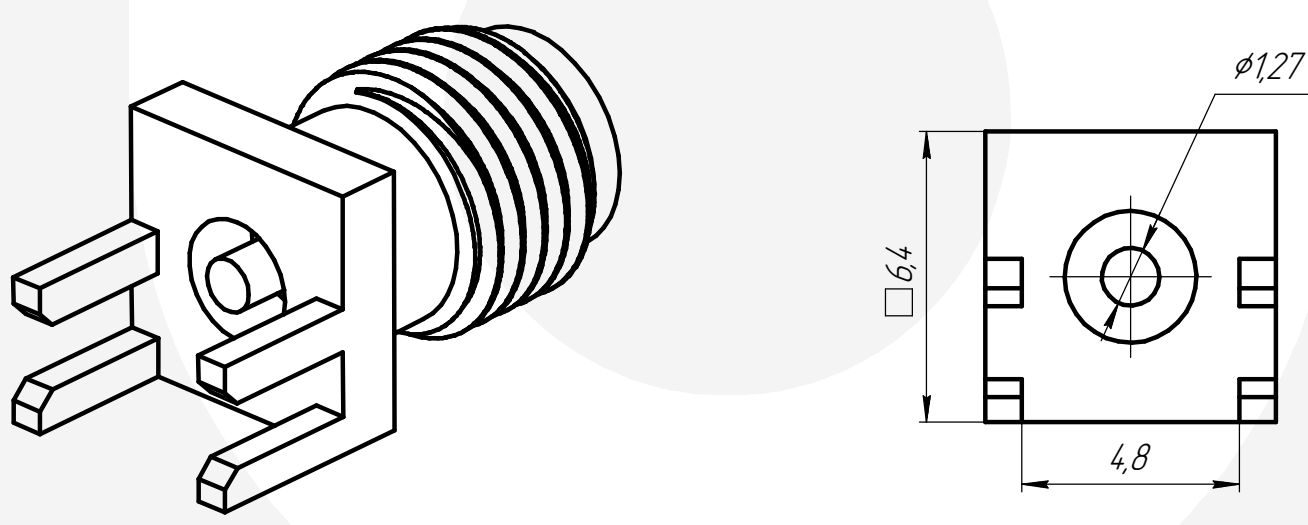
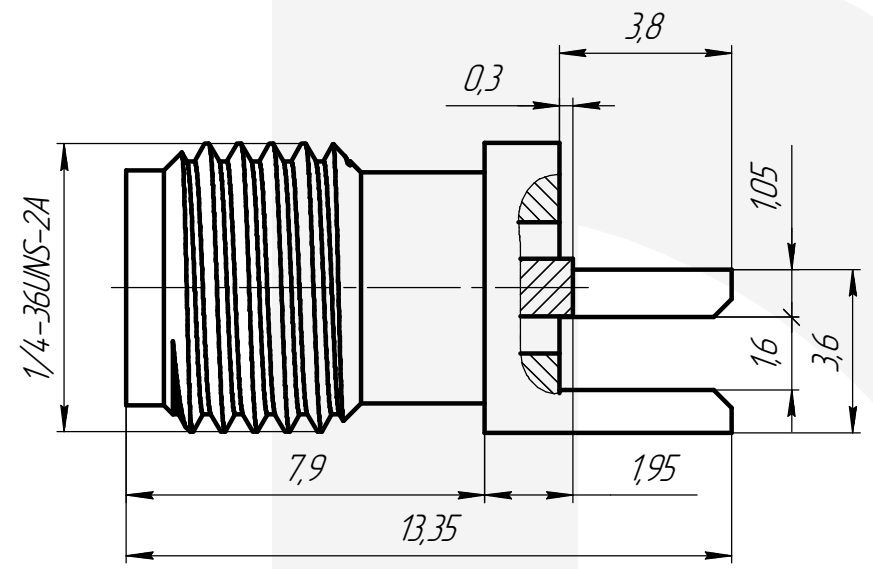


SMA-PPMP-X-1-526



Электрические характеристики

| | |
|------------------------------|---------------|
| Волновое сопротивление, Ом | 50 |
| Диапазон рабочих частот, ГГц | 0-26,5 |
| КСВН | не более 1,45 |
| Вносимые потери, дБ | не более 0,3 |
| Рабочее напряжение, В | 500 |

Механические характеристики

| | |
|--|--------------|
| Количество сочленений | не менее 500 |
| Усилия расчленения штыря с контрольным калибром, Н | 0,49-9,80 |

Эксплуатационные характеристики

| | |
|---------------------------------|-----------------|
| Диапазон рабочих температур, °C | -60 ... +155 |
| Минимальный срок службы | не менее 15 лет |

Варианты исполнения разъема

| | |
|------------------------|--|
| Обозначение исполнения | Климатическое исполнение по ГОСТ 15150 |
| SMA-PPMP-X-1-526-1M | 02 |

Материалы и покрытия

| Деталь | Материал | Покрытие |
|----------|--------------------|-----------------------|
| Гнездо | Бронза бериллиевая | M2.N3.3л-Ka(99,9)1,27 |
| Изолятор | Фторопласт Ф-4 | - |
| Корпус | Латунь | M2.N3.3л-Ka(99,9)1,27 |

| | | |
|---|-----------------------------------|----------------|
| SMA-PPMP-X-1-526 | | |
| Розетка прямая на плату | | Масса 1,5 г |
| Версия 1 | | Масштаб 6:1 |
| Дата 17.10.2024 | ТУ 27.33.13.120-005-38970729-2019 | |
|  АМИТРОН электроникс | | |