

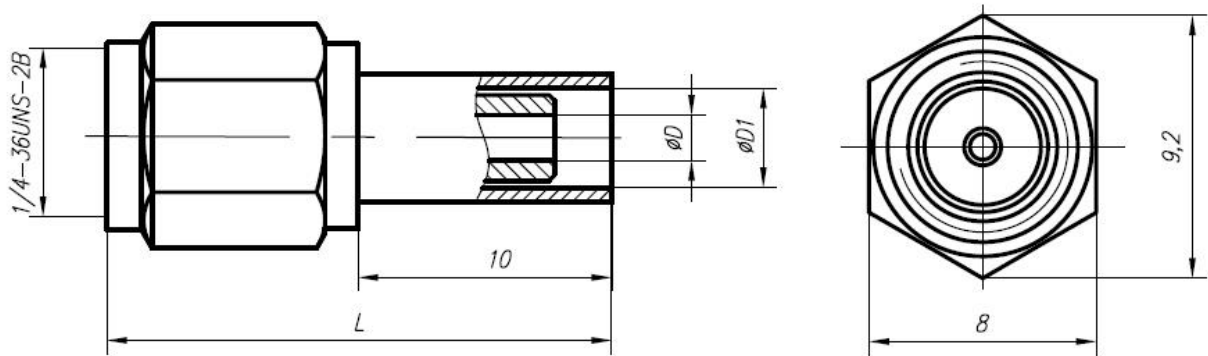


# СОЕДИНИТЕЛЬ КОАКСИАЛЬНЫЙ

SMA-ВКП-1,5.21-2-019, SMA-ВКП-1,5.214-2-344,  
SMA-ВКП-2.22-2-020, SMA-ВКП-58-2-211,  
SMA-КП-3.38-2-299, SMA-ВКП-142-2-212

ТУ 27.33.13.120-005-38970729-2019

Вилка кабельная для гибких кабелей



### Электрические характеристики

Волновое сопротивление	50 Ом
Диапазон рабочих частот	0 - 12 ГГц
КСВН	не более 1,15
Экранное затухание	≥ 40 дБ

### Механические характеристики

Усилие расчленения	0,49-9,80 Н
Усилие затягивания гайки	0,9 Н*м
Количество сочленений	≥ 500
Масса	3,5 г

### Климатические характеристики

Диапазон рабочей температуры	-60 ...+155 °С
Климатическое исполнение	В2

Подп. и дата	
Инд. № дудл.	
Взам. Инд. №	
Подп. и дата	
Инд. № подл.	SMA-006

1				130819
Изм.	Лист	№ докум.	Подп.	Дата
Разраб.		Пизгарев О.М.		130819
Проб.		Ермаченко Н.И.		130819
Н. контр.		Кравченко А.А.		130819
Утв.		Пизгарев М.И.		130819

SMA-ВКП-1,5.21-2-019, SMA-ВКП-1,5.214-2-344, SMA-ВКП-2.22-2-020, SMA-ВКП-58-2-211, SMA-ВКП-3.38-2-299, SMA-ВКП-142-2-212		
Тип SMA по ГОСТ РВ 51914-2002		
Лит.	Лист	Листов
	1	4
ООО «Амитрон Электроникс» +7(495)-662-40-14		



# СОЕДИНИТЕЛЬ КОАКСИАЛЬНЫЙ

SMA-ВКП-1,5.21-2-019, SMA-ВКП-1,5.214-2-344,  
SMA-ВКП-2.22-2-020, SMA-ВКП-58-2-211,  
SMA-КП-3.38-2-299, SMA-ВКП-142-2-212

ТУ 27.33.13.120-005-38970729-2019

## Материалы и покрытия

Деталь	Материал	Покрытие
Корпус	Латунь	2.М – Cr-Cu(99,4)6
Штырь	Латунь	M2.H3.3л-Ko(99,9)1,27
Изолятор	Фторопласт	-
Втулка	Медь	H9
Гайка	Латунь	H9
Кольцо	Бронза бериллиевая	H9

## Варианты исполнения разъема

Обозначение исполнения	Тип Применяемого кабеля	L, мм	D, мм	D1, мм
SMA-ВКП-1,5.21-2-019-2.М	RG-316S PK50-1,5-21 (ГОСТ 11326.73-79)	18,9	1,6	3,1
SMA-ВКП-1,5.214-2-344-2.М	RG-316D PK50-1,5-214 (ТУ 16.К76-029-89)	18,9	1,6	3,4
SMA-ВКП-2.22-2-020-2.М	PK50-2-22 (ГОСТ 11326.74-79)	18,9	2,3	4,2
SMA-ВКП-58-2-211-2.М	RG-58/U LMR-195 PK50-3-210 (ТУ 16.К99-035-2007)	18,9	3,1	5,0
SMA-ВКП-3.38-2-299-2.М	PK50-3-35 (ТУ 16.К99-022-2006) PK50-3-38 (ТУ 16.К99-035-2007)	20,2	3,2	5,0
SMA-ВКП-142-2-212-2.М	RG142 В/U RG-223 RG-400 PK50-3-11 (ГОСТ 11326.2-79)	20,0	3,1	6,0

Подп. и дата	
Инв. № дудл.	
Взам. Инв. №	
Подп. и дата	
Инв. № подл.	SMA-006

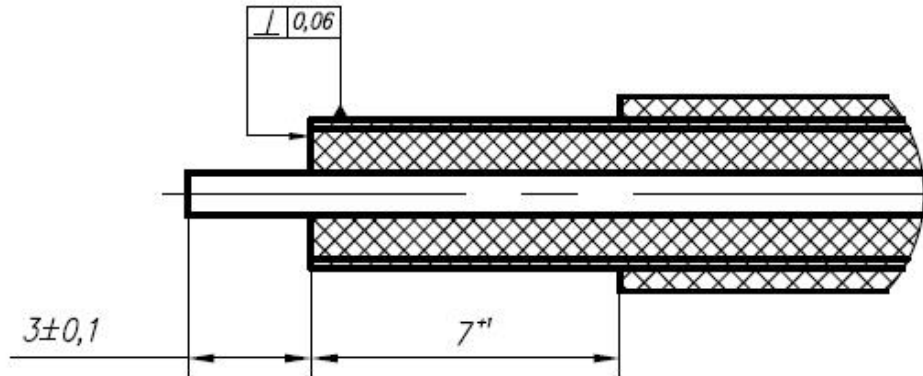
1				180819	SMA-ВКП-1,5.21-2-019, SMA-ВКП-1,5.214-2-344, SMA-ВКП-2.22-2-020, SMA-ВКП-58-2-211, SMA-ВКП-3.38-2-299, SMA-ВКП-142-2-212	Лист 2
Изм.	Лист	№ докум.	Подп.	Дата		

# СОЕДИНИТЕЛЬ КОАКСИАЛЬНЫЙ

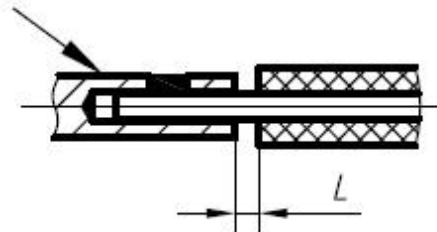
SMA-ВКП-1,5.21-2-019, SMA-ВКП-1,5.214-2-344,  
SMA-ВКП-2.22-2-020, SMA-ВКП-58-2-211,  
SMA-КП-3.38-2-299, SMA-ВКП-142-2-212

ТУ 27.33.13.120-005-38970729-2019

## Разделка кабеля



## Штырь соединителя



Тип соединителя	L, мм
SMA-ВКП-1,5.21-2-019	0,45
SMA-ВКП-1,5.214-2-344	0,35
SMA-ВКП-2.22-2-020	0,20
SMA-ВКП-58-2-211	1,00
SMA-ВКП-142-2-212	
SMA-ВКП-3.38-2-299	

Инд. № подл.	Подл. и дата
Взам. Инд. №	Инд. № дудл.
Подл. и дата	
Инд. № подл.	СМА-006

1				
Изм.	Лист	№ докум.	Подл.	Дата

SMA-ВКП-1,5.21-2-019, SMA-ВКП-1,5.214-2-344,  
SMA-ВКП-2.22-2-020, SMA-ВКП-58-2-211, SMA-ВКП-3.38-2-299,  
SMA-ВКП-142-2-212



# СОЕДИНИТЕЛЬ КОАКСИАЛЬНЫЙ

SMA-ВКП-1,5.21-2-019, SMA-ВКП-1,5.214-2-344,  
SMA-ВКП-2.22-2-020, SMA-ВКП-58-2-211,  
SMA-КП-3.38-2-299, SMA-ВКП-142-2-212

ТУ 27.33.13.120-005-38970729-2019

## Структура условного обозначения соединителей SMA

1.	Тип соединителя	SMA
2.	Вид корпуса, способ крепления или монтажа	ВК — вилка кабельная РПК — розетка приборно-кабельная РФК — розетка фланцевая кабельная РБФ — розетка блочная фланцевая РПМ — розетка для монтажа на печатную плату РБМГ — розетка блочная микрополосковая герметичная РБМН — розетка блочная микрополосковая негерметичная ВБФ — вилка блочная фланцевая ВБМ — вилка блочная микрополосковая
3.	Тип корпуса	П — прямой У — угловой
4.	Условное обозначение типа кабеля	Цифровой код типа применяемого кабеля. В обозначениях некабельных соединителей (блочных и для печатных плат) вместо кода используется символ «Х».
5.	Способ монтажа	1 — пайка 2 — обжим 3 — прижим 4 — прижим с обжимом
6.	Номер разработки	
7.	Тип покрытия корпуса	1.M — M2.H3.3л-Ko(99,9)1,27 2.M — Cp-Cy(99,4)6 5.M — H9

Инд. № подл.	Подп. и дата
Инд. № дудл.	
Взам. Инд. №	
Подп. и дата	
Инд. № подл.	

SMA-006					SMA-ВКП-1,5.21-2-019, SMA-ВКП-1,5.214-2-344, SMA-ВКП-2.22-2-020, SMA-ВКП-58-2-211, SMA-ВКП-3.38-2-299, SMA-ВКП-142-2-212	Лист 4
1				130819		
Изм.	Лист	№ докум.	Подп.	Дата		