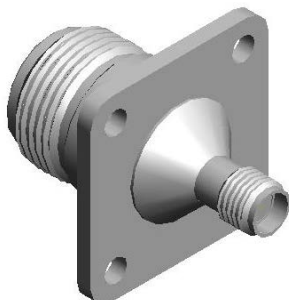


# Межканальный коаксиальный переход N/SMA-KFK



Коаксиальный переход N розетка / SMA розетка, фланцевый монтаж

Стандарт: MIL-C-39012

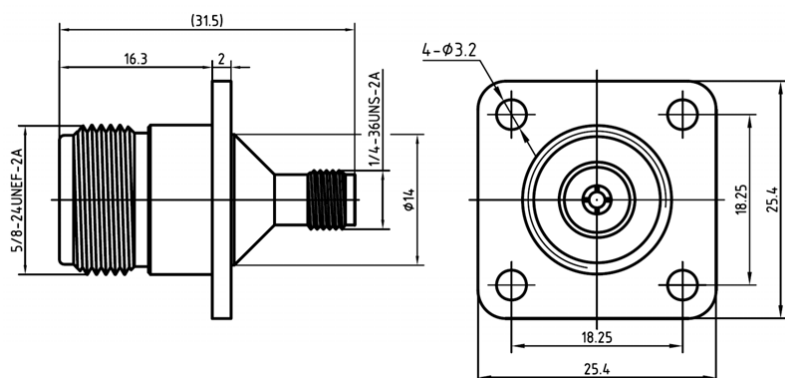
## Технические характеристики

Параметр	Значение
Сопротивление	50Ω
Рабочая частота	11 ГГц
КСВН (max.)	1.05 +0.025 ×f (ГГц) max
Рабочее напряжение	500 В
Напряжение пробоя диэлектрика	1000 В
Сопротивление контактов :	
Центральный контакт	≤3.0 мΩ
Внешний контакт	≤2.0 мΩ
Сопротивление изоляции	≥5000MΩ
Количество сочленений	500 циклов
Температурный диапазон	-65 °С ...+ 165 °С
Вес	32.5 г

## Материалы и покрытия

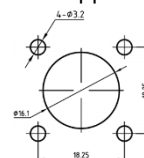
Наименование	Материал	Покрытие (мкм)
Центральный контакт	Бронза бериллиевая	золото 0.3 по никелю 2.0
Корпус	Латунь	никель 7.0 по меди 2.0
Изолятор	PTFE	-

## Габаритные размеры



## Размеры крепежных отверстий

Монтаж на заднюю панель:



Монтаж на переднюю панель:

