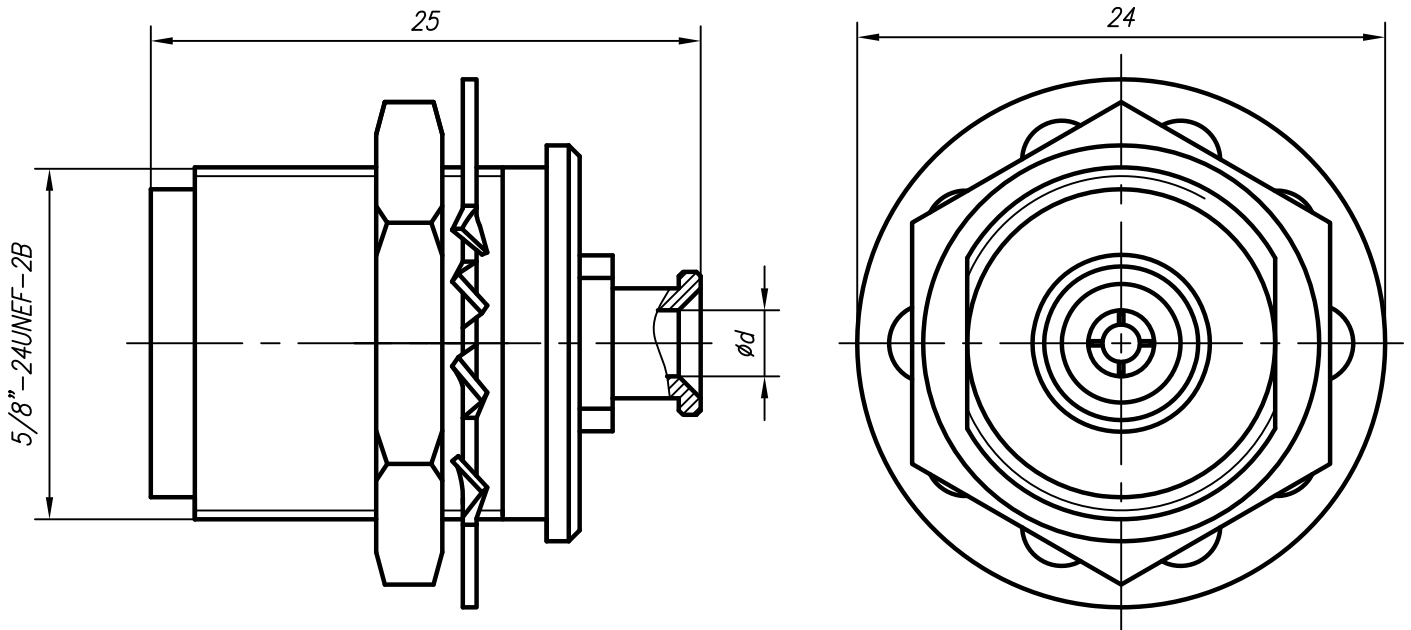


Розетка приборно-кабельная для полужестких кабелей



Технические параметры

Волновое сопротивление: 50 Ом.

Диапазон рабочих частот: не более 18 ГГц.

КСВН: не более 1,25.

Присоединительные размеры: тип N по ГОСТ РВ 51914-2002.

Диапазон рабочих температур: от -60 до +155 °С.

Рабочее напряжение: не более 1500 В.

Соединители изготавливают в климатических исполнениях, в соответствии с требованиями ГОСТ 15150-69:

В2 – разъемы с литерой "М",

УХЛ2 – разъемы с литерой "К".

Количество сочленений: не менее 500.

Масса: 30 г.

КОАКСИАЛЬНЫЙ СОЕДИНИТЕЛЬ

Розетка приборно-кабельная

N-РПКП-085-1-101, N-РПКП-2.25-1-118, N-РПКП-141-1-119

ТУ 6313-008-38970729-13

ВАРИАНТЫ ИСПОЛНЕНИЯ РАЗЪЕМА

<i>Обозначение исполнения</i>	<i>Тип применяемого кабеля</i>	<i>d, мм</i>
<i>N-РПКП-085-1-101-2.М</i>	<i>SR-085, SF-085, RG-405 фирмы Flontec, SUCOFORM 086 FEP фирмы HUBER+SUHNER AG. PK50-1,5-22 ТУ 16.505.804-82,</i>	<i>2,3</i>
<i>N-РПКП-085-1-101-2.К</i>		
<i>N-РПКП-2.25-1-118-2.М</i>	<i>SUCOFORM 113 FEP фирмы HUBER+SUHNER AG. SF 100 фирмы Flontec, PK50-2-25, PK50-2-28 ТУ 16.505.806-81,</i>	<i>3,0</i>
<i>N-РПКП-2.25-1-118-2.К</i>		
<i>N-РПКП-141-1-119-2.М</i>	<i>SR-141, SF-141, RG-402 фирмы Flontec. SUCOFORM 141 FEP фирмы HUBER+SUHNER AG. PK50-3-28, PK50-3-29 ТУ 16.505.806-81,</i>	<i>3,7</i>
<i>N-РПКП-141-1-119-2.К</i>		

П Р И М Е Ч А Н И Е – Допускается применение аналогичных кабелей других производителей.

123592 г. Москва, ул. Кулакова, 20, стр. 1а

Тел. факс: (495) 662-40-14, 757-65-09

www.amel.ru

*Дата выпуска/
номер изменений*

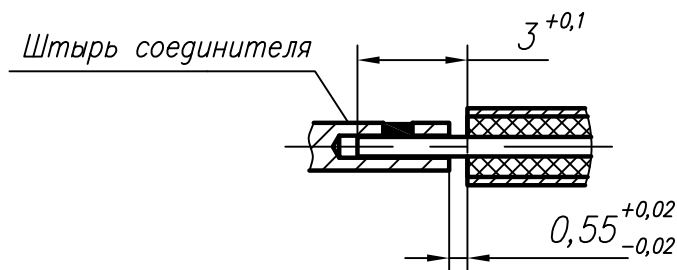
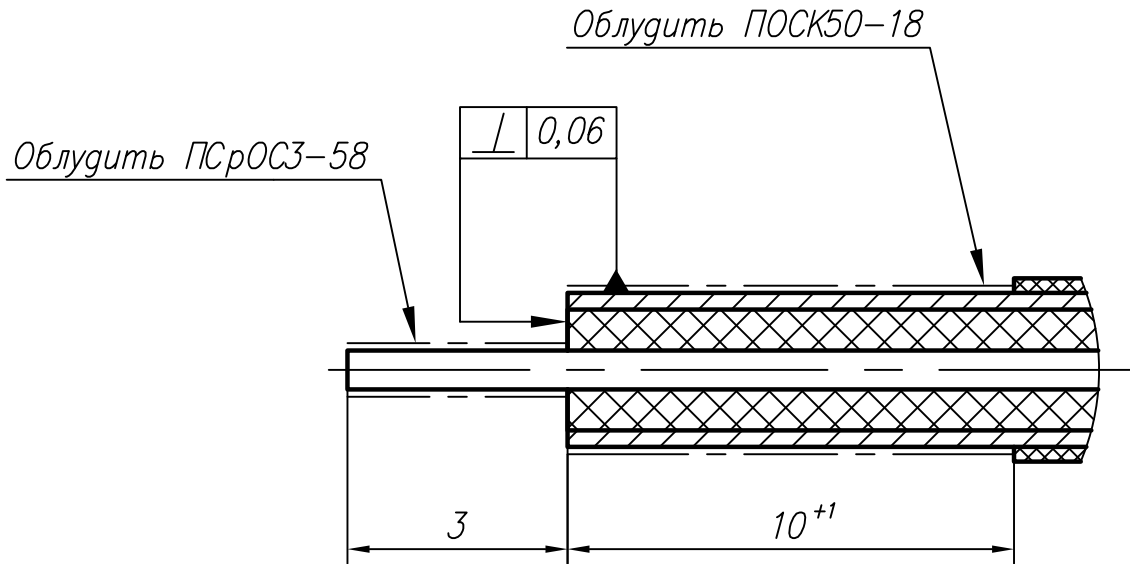
01.03.2016

изменение 3

Материалы и покрытия

Деталь	Материал	Покрытие
Корпус	Латунь	для исполнений с литерой "М": 2.М - Cr-Cu(99,4)6;
		для исполнений с литерой "К": 2.К - Cr-Cu(99,4)3;
Гнездо	Бронза бериллиевая	H3.3л-Ko(99,9)1,27 для исполнений с литерой "М", H3.3л-Ko(99,9)0,5 для исполнений с литерой "К".
Втулка	Латунь	Cr-Cu(99,4)6 для исполнений с литерой "М", Cr-Cu(99,4)3 для исполнений с литерой "К".
Изолятор	Фторопласт	—
Гайка	Латунь	H9 для исполнений с литерой "М", H3 для исполнений с литерой "К".
Шайба стопорная	Бронза бериллиевая	

Разделка кабеля



Структура условного обозначения соединителей N

