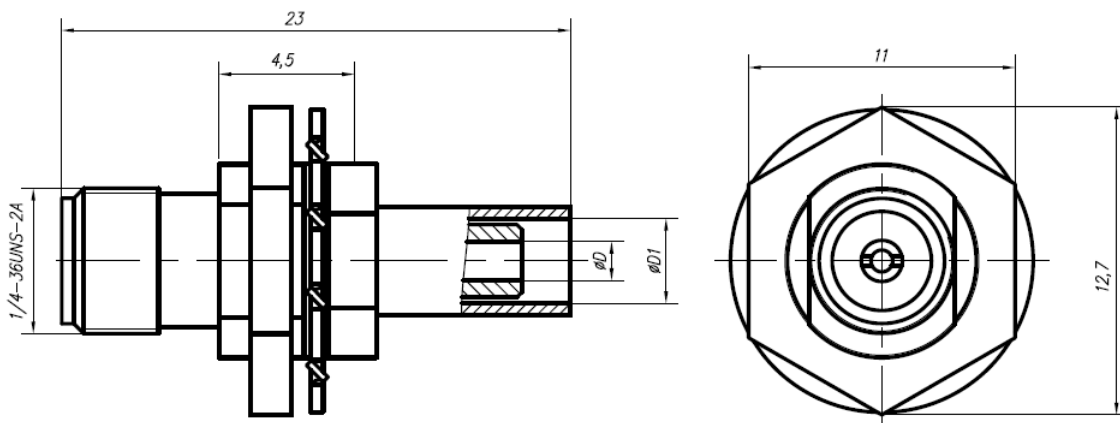


СОЕДИНИТЕЛЬ КОАКСИАЛЬНЫЙ

SMA-РПКП-316-2-309, SMA-РПКП-1,5.214-2-352,
SMA-РПКП-2.22-2-310, SMA-РПКП-58-2-311,
SMA-РПКП-3.38-2-356

ТУ 27.33.13.120-005-38970729-2019

Розетка приборно-кабельная прямая для гибких кабелей



Электрические характеристики

Волновое сопротивление	50 Ом
Диапазон рабочих частот	0 - 12 ГГц (SMA-РПКП-3.38-2-356: 0 - 6 ГГц)
КСВН	SMA-РПКП-316-2-309, SMA-РПКП-1,5.214-2-352 - не более 1,17 SMA-РПКП-2.22-2-310, SMA-РПКП-58-2-311 - не более 1,15 SMA-РПКП-3.38-2-356 - не более 1,15
Экранное затухание	≥ 40 дБ

Механические характеристики

Усилие расчленения	0,49-9,80 Н
Количество сочленений	≥ 500
Масса	5,3 г

Климатические характеристики

Диапазон рабочей температуры	-60 ...+155 °С
Климатическое исполнение	B2

Подп. и дата	
Изм. № дудл.	
Взам. Изм. №	
Подп. и дата	
Изм. № подл.	SMA-046

					SMA-РПКП-316-2-309, SMA-РПКП-1,5.214-2-352, SMA-РПКП-2.22-2-310, SMA-РПКП-58-2-311, SMA-РПКП-3.38-2-356		
1				130819			
Изм.	Лист	№ докум.	Подп.	Дата			
Разраб.		Пигарев О.М.		130819	Лит.	Лист	Листов
Проб.		Ермаченко Н.И.		130819		1	4
Н. контр.		Кравченко А.А.		130819	000 «Амитрон Электроникс» +7(495)-662-40-14		
Утв.		Пигарев М.И.		130819			

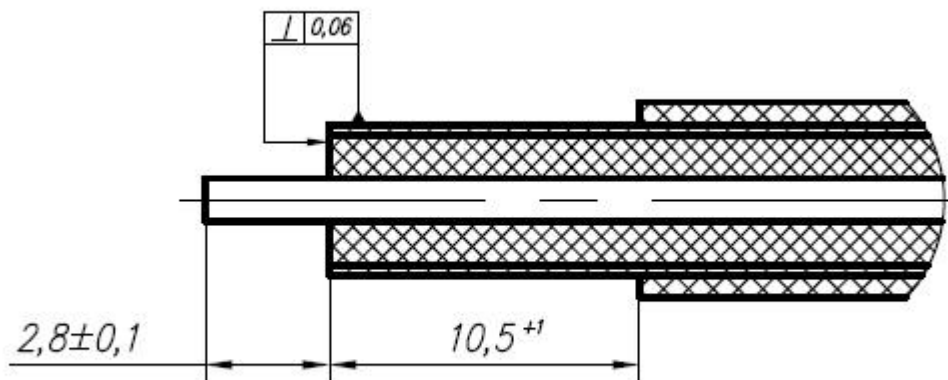
Тип SMA по ГОСТ РВ 51914-2002

СОЕДИНИТЕЛЬ КОАКСИАЛЬНЫЙ

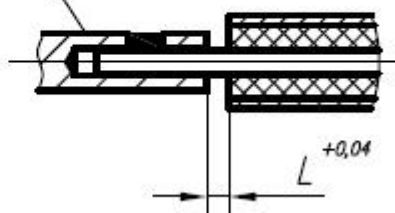
SMA-РПКП-316-2-309, SMA-РПКП-1,5.214-2-352,
SMA-РПКП-2.22-2-310, SMA-РПКП-58-2-311,
SMA-РПКП-3.38-2-356

ТУ 27.33.13.120-005-38970729-2019

Разделка кабеля



Гнездо соединителя



Тип Соединителя	L, мм
SMA-РПКП-316-2-309	0,45
SMA-РПКП-1,5.214-2-352	0,35
SMA-РПКП-2.22-2-310	0,20
SMA-РПКП-58-2-311	1,00

Инд. № подл.	Подл. и дата
Взам. Инв. №	Инд. № дудл.
Подл. и дата	
Инд. № подл.	SMA-046

1					180819
Изм.	Лист	№ докум.	Подл.	Дата	

SMA-РПКП-316-2-309, SMA-РПКП-1,5.214-2-352,
SMA-РПКП-2.22-2-310, SMA-РПКП-58-2-311,
SMA-РПКП-3.38-2-356



СОЕДИНИТЕЛЬ КОАКСИАЛЬНЫЙ
SMA-РПКП-316-2-309, SMA-РПКП-1,5.214-2-352,
SMA-РПКП-2.22-2-310, SMA-РПКП-58-2-311,
SMA-РПКП-3.38-2-356

ТУ 27.33.13.120-005-38970729-2019

Структура условного обозначения соединителей SMA

SMA - ВК У - 141 - 1 - 170 - 1М
 1 2 3 4 5 6 7

1.	Тип соединителя	SMA
2.	Вид корпуса, способ крепления или монтажа	ВК — вилка кабельная РПК — розетка приборно-кабельная РФК — розетка фланцевая кабельная РБФ — розетка блочная фланцевая РПМ — розетка для монтажа на печатную плату РБМГ — розетка блочная микрополосковая герметичная РБМН — розетка блочная микрополосковая негерметичная ВБФ — вилка блочная фланцевая ВБМ — вилка блочная микрополосковая
3.	Тип корпуса	П — прямой У — угловой
4.	Условное обозначение типа кабеля	Цифровой код типа применяемого кабеля. В обозначениях некабельных соединителей (блочных и для печатных плат) вместо кода используется символ «X».
5.	Способ монтажа	1 — пайка 2 — обжим 3 — прижим 4 — прижим с обжимом
6.	Номер разработки	
7.	Тип покрытия корпуса	1М — М2.НЗ.Зл-Ко(99,9)1,27 2М — Ср-Су(99,4)6 5М — Н9

Подп. и дата	
Инв. № дудл.	
Взам. Инв. №	
Подп. и дата	
Инв. № подл.	SMA-046